

III. PARTE EXPERIMENTAL.

III.1 Catalizadores estudiados.

Se han estudiado dos grupos de catalizadores con níquel como fase activa: uno formado por catalizadores de níquel como única fase y otro que contiene la mayor parte de los catalizadores utilizados y que son sistemas mixtos de níquel-magnesia. Las condiciones de preparación y caracterización se describirán ampliamente en los apartados IV.1 y IV.2, para los precursores catalíticos y sus correspondientes catalizadores respectivamente.

En este apartado, se hará un resumen de los precursores y catalizadores utilizados, así como la nomenclatura utilizada para nombrarlos.

III.1.1 Precursores y catalizadores de níquel.

Los precursores de los catalizadores de níquel son dos óxidos de níquel sintetizados mediante dos vías preparativas y a los que nos referiremos como NiOA y NiOB, siendo A y B la vía preparativa utilizada en la obtención del correspondiente óxido.

A→Descomposición térmica controlada de nitrato de níquel hexahidrato (Panreac 99%) durante catorce días a 373 K para la obtención de la especie $\text{Ni}_3(\text{NO}_3)_2(\text{OH})_4$ como única fase, que posteriormente por calcinación durante 40 minutos da lugar a un NiO de morfología octaédrica, y con una área superficial de $11.2 \text{ m}^2 \text{ g}^{-1}$.
Apartado IV.2.1/[71]

B→Descomposición térmica controlada de nitrato de níquel hexahidrato (Panreac 99%) durante 14 días a 373 K para la obtención de la especie $\text{Ni}_3(\text{NO}_3)_2(\text{OH})_4$ como única fase. Posteriormente la muestra se coloca en un reactor tubular y se calienta a 523 K durante 11 h pasando a través de ella un flujo de argón para la obtención de un óxido de níquel con morfología octaédrica de mayor área ($84.9 \text{ m}^2 \text{ g}^{-1}$). Apartado IV.1.4, IV.2.3/[73-74]

Los catalizadores de níquel obtenidos por reducción de los correspondiente óxidos de níquel los denominaremos NiA y NiB, siendo A y B la vía por la cual se ha sintetizado el precursor óxido de níquel.

Asimismo se ha utilizado un catalizador másico comercial del tipo níquel-Raney, (denominado en el trabajo Raney-Ni), para contrastar sus resultados de actividad catalítica en la hidrogenación de dinitrilos con los obtenidos por los catalizadores preparados en este trabajo. La suspensión acuosa de la muestra comercial se seca en un reactor tubular pasándole a través un flujo de H_2 puro a 453 K. El catalizador obtenido tiene un área de $72.8 \text{ m}^2\text{g}^{-1}$. Apartado IV.2.2, IV.2.3/[72,73]

III.1.2 Precursores y catalizadores mixtos de níquel-magnesia.

Se han sintetizado varios sistemas de óxido de níquel y óxido de magnesio variando las proporciones de la fase óxido de magnesio, la procedencia de la magnesia y por último el método preparativo, con el fin de tener diferencias estructurales en los sistemas obtenidos. La nomenclatura utilizada para la denominación de los precursores catalíticos preparados, se define mediante tres letras XYZ.

- **X:** indica la relación másica NiO/MgO, del precursor catalítico. Las proporciones másicas utilizadas han sido NiO/MgO, 1:1 y 4:1, las cuales se representan con los números 1 y 4, respectivamente.

- **Y:** indica la procedencia del óxido de magnesio utilizado para preparar los precursores catalíticos. Se han utilizado cinco óxidos diferentes que se nombran con las siguientes letras.

C₁ → Óxido de magnesio comercial 1, (Probus, área 223.0 m²g⁻¹). Apartado IV.1.3, IV.2.1/[70, 71].

C₂ → Óxido de magnesio comercial 2, (Aldrich 99%/325 mesh, área 114.9 m²g⁻¹). Apartado IV.1.4/[74].

C₃ → Óxido de magnesio comercial 3, (Aldrich área 21.0 m²g⁻¹). Apartado IV.2.2, IV.2.3/[72,73].

A → Óxido de magnesio preparado por descomposición de acetato de magnesio tetrahidrato, a 673 K durante 2 horas (49.9 m²g⁻¹). Apartado IV.1.3/[70].

N → Óxido de magnesio preparado por descomposición de nitrato de magnesio hexahidrato, a 773 K durante 4 horas (2.5 m²g⁻¹). Apartado IV.1.3/[70].

- **Z:** indica la vía preparativa de los sistemas NiO-MgO. Se han utilizado cuatro vías diferentes denominadas A, B, C y D.

A → Mezcla homogénea de óxido de magnesio con nitrato de níquel hexahidrato y posterior calcinación a 673 K durante cuatro horas. Apartado IV.1.3, IV.1.4/[70,74].

B → Mezcla homogénea de óxido de magnesio con nitrato de níquel hexahidrato, descomposición térmica a temperatura controlada a 433 K hasta la obtención de la especie $\text{Ni}_3(\text{NO}_3)_2(\text{OH})_4$ como única fase, y posterior calcinación a 523 o 573 K durante cuatro horas. Apartado IV.1.3, IV.1.4, IV.2.1, IV.2.2, IV.2.3/[70-74].

C → Descomposición térmica controlada del nitrato de níquel hexahidrato durante 14 días a 373 K hasta la obtención de forma pura de la especie $\text{Ni}_3(\text{NO}_3)_2(\text{OH})_4$ como única fase. Posteriormente, se prepara una mezcla homogénea de dicha fase con magnesia. Por último, se pasa a través de la mezcla un flujo de argón durante la calcinación a 523 o 573 K entre 8-13 horas hasta la obtención de los sistemas de NiO-MgO. Apartado IV.1.4, IV.2.2, IV.2.3/[72-74].

D → Descomposición térmica controlada del nitrato de níquel hexahidrato durante 14 días a 373 K hasta la obtención de $\text{Ni}_3(\text{NO}_3)_2(\text{OH})_4$ como única fase. Posteriormente, se calcina 11 horas a 573 K en un flujo de argón y se obtiene el óxido de níquel. En un matraz se prepara una suspensión de NiO y MgO en n-hexano, se deja en agitación 24 horas, y finalmente se evapora el n-hexano, obteniéndose una mezcla de óxidos NiO:MgO. Apartado IV.2.3/[74].

Los catalizadores mixtos Ni-MgO preparados mediante reducción de los precursores de NiO-MgO, se nombran añadiendo la letra R a los correspondientes precursores.

III. 2 Montaje del sistema de reacción e identificación analítica.

Con la finalidad de preparar los catalizadores y probar su actividad catalítica, se ha diseñado un sistema que nos permita reducir los precursores catalíticos, pudiendo modificar las condiciones de temperatura y el flujo de los gases, para posteriormente probar “in situ” la actividad y selectividad catalítica de los catalizadores obtenidos.

Los montajes utilizados para llevar a cabo las reducciones y también las reacciones de hidrogenación de los diferentes dinitrilos, han pasado por varias etapas hasta conseguir un montaje óptimo dependiendo de las necesidades de cada momento.

III.2.1. Hidrogenación catalítica de 1,4-butanodinitrilo (succinodinitrilo).

Para la hidrogenación de 1,4-butanodinitrilo, se ha utilizado el sistema que está representado en el esquema III.2.1.1 Debido a que a temperatura ambiente el 1,4-butanodinitrilo es un sólido, (Pf.327-329 K) y el proceso catalítico se debía llevar a cabo en fase vapor y a presión atmosférica.

Esta estufa además sirve para precalentar los gases. Esta zona de precalentamiento tiene un doble objetivo: por un lado, evitar que los reactivos gaseosos entren fríos al reactor originando con ello posibles gradientes de temperatura entre diferentes zonas del catalizador y por otro lado, el flujo de gas caliente permite evaporar el dinitrilo, entrando al reactor en fase vapor. Así podremos controlar la relación molar $H_2/1,4\text{-butanodinitrilo}$, mediante el control de las presiones de vapor de 1,4-butanodinitrilo.

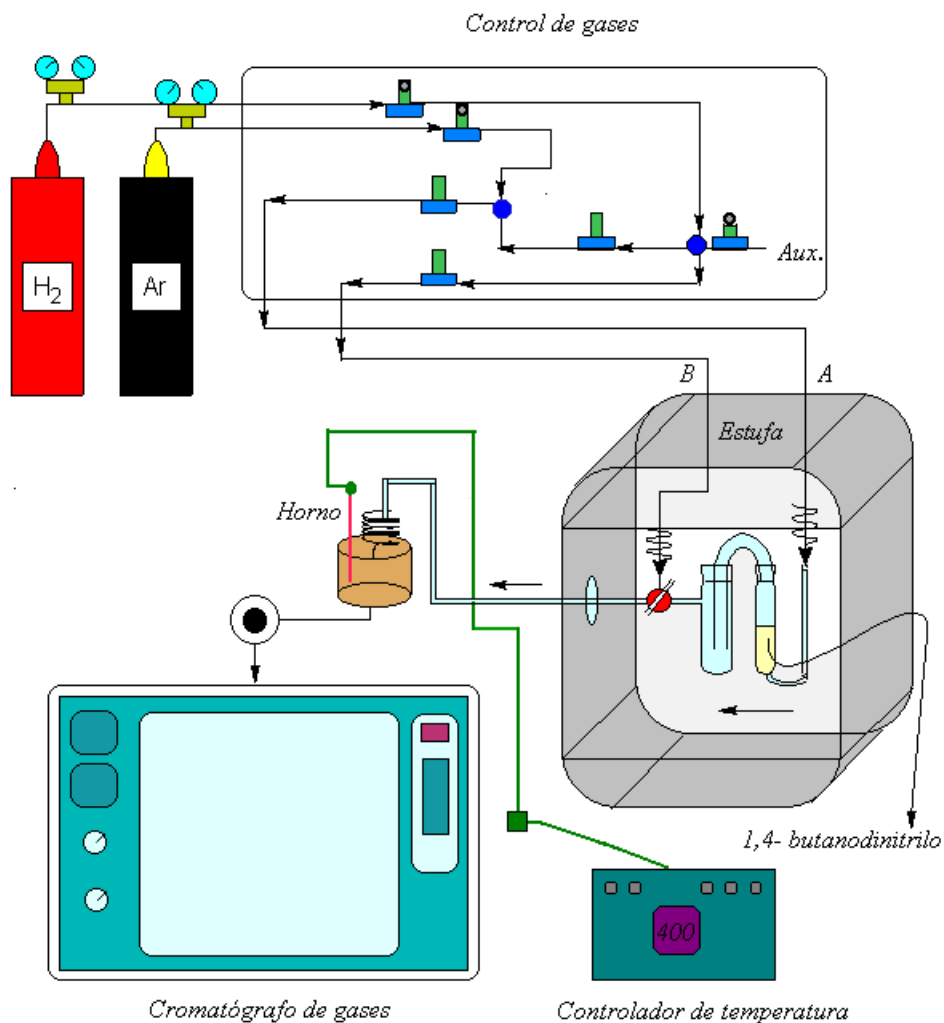
El sistema de válvulas y premezcla de gases, situado antes del reservorio que contiene el 1,4-butanodinitrilo permite mantener relaciones $H_2/1,4$ -butanodinitrilo constantes. Asimismo el sistema posibilita disminuir relaciones $H_2/1,4$ -butanodinitrilo manteniendo velocidades espaciales mediante la entrada adicional de argón. Existe una entrada auxiliar donde sería posible introducir cualquier otro gas que se mezclaría con el hidrógeno y el argón antes de llegar al reservorio donde está el dinitrilo.





Por último se ha conectado la salida del horno “on-line ” a un cromatógrafo HP 5840 A mediante una válvula de inyección manual de seis vías.

Partes más significativas del montaje:

- Bombonas de gas, con manómetro y reductor de presión.
- Sistema de válvulas y mezcla de gases.
- Sistema de válvulas que nos permite llevar a cabo la reacción de hidrogenación (A) o la reducción/activación del catalizador (B).
- Reservorio-saturador para introducir el dinitrilo al reactor en fase vapor, con dos entradas de gases, una de ellas con una llave de tres vías de teflón incorporada.
- Estufa, en la que está el reservorio-saturador y las líneas de gases con serpentines para precalentar los gases.
- Reactor tubular de cuarzo con placa porosa para sostener el catalizador.
- Horno para calentar la zona de reacción.
- Controlador de temperatura programable.
- Válvula de inyección de seis vías

- Cromatógrafo de gases.



-  válvulas
-  válvulas de precisión.
-  uniones en forma de cruz o t.
-  válvulas antiretorno.

Esquema III.2.1.1 Sistema de reacción utilizado en el 1,4-butanodinitrilo.

B) Identificación analítica.

El análisis de los productos de reacción se realiza mediante cromatografía de gases, utilizando un cromatógrafo modelo HP5840 A, equipado con un detector de ionización de llama (FID), y una columna del tipo capilar de 30 metros de longitud, con el nombre comercial "RTX-5 Amine (Restec corporation)" que contiene como fase mayoritaria fenilmetilsilicona.

La detección se lleva a cabo a una temperatura de inyector y de detector de 523 K y desde 363 K hasta 473 K con una rampa de calentamiento de 15 Kmin⁻¹.

Para poder identificar los productos de reacción de la hidrogenación de 1,4-butanodinitrilo, se emplean muestras patrones o se utiliza cromatografía de gases acoplada a un detector de masas, así como resonancia magnética de protón y de carbono 13.

En la utilización de patrones se compara los tiempos de retención en columna con los tiempos de retención de los productos de reacción, y además se adicionan pequeñas dosis de cada una de estas sustancias en las muestras de los productos de reacción, observando la variación de la señal de algunos de los picos de la muestra inicial.

Los productos de reacción se pueden analizar de forma "on-line" con el cromatógrafo de gases o recogiendo la muestra, durante un tiempo concreto en un recipiente situado dentro de una trampa de frío.

Para analizar la muestra de forma discontinua se preparan muestras patrones de distintas concentraciones con cada uno de ellos usando etanol como disolvente y 1-propanol como patrón interno.

La utilización de rectas de calibrado permite calcular cuantitativamente las concentraciones de cada una de las sustancias obtenidas como productos de reacción.

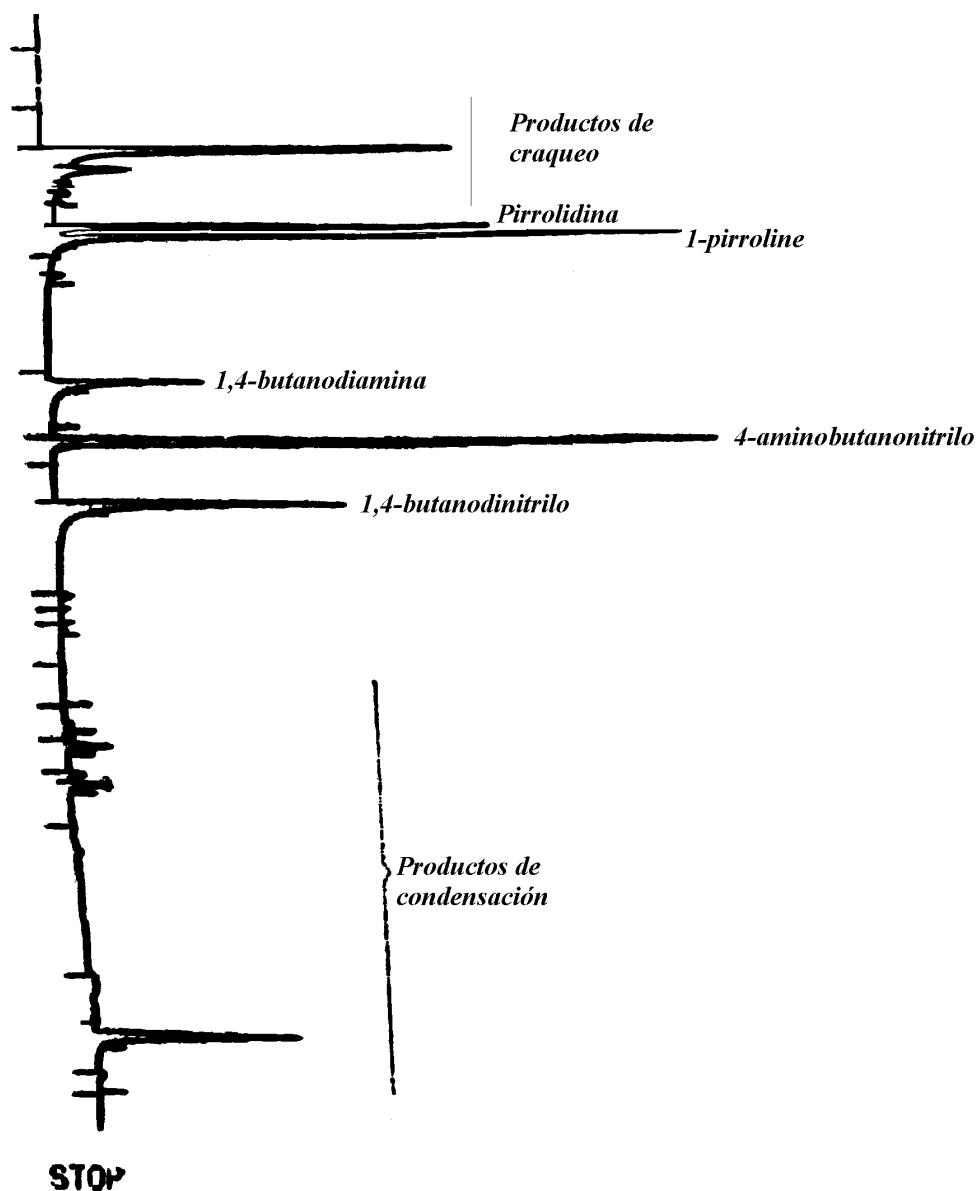


Figura III.2.1.2. Cromatograma común en la reacción de hidrogenación de 1,4-butanodinitrilo.

En el análisis “on-line” de los productos de reacción y para calcular los valores de conversión y selectividad en tanto por ciento a partir de las áreas de los picos, se determinaron unos coeficientes de calibración. El método seguido fue el siguiente:

Se supone que el área del pico cromatográfico es igual al número de moles multiplicado por un factor de respuesta del detector. Este factor es característico para cada compuesto, pero puede depender de los otros productos detectados y de la cantidad relativa de cada uno de ellos. En general se define:

$$A_i = \delta_i * n_i \quad (1)$$

donde A_i es el área del pico i , δ_i es el factor de respuesta del detector correspondiente en unas condiciones determinadas, y n_i es el número de moles del compuesto i . Como el coeficiente puede depender de los productos detectados, se inyectaron mezclas de concentración conocida de todos los compuestos que pueden detectarse, y sabiendo el área de pico, se calculó la relación de coeficientes para pares de productos. Es decir, suponiendo que tenemos los compuestos i y j , haciendo el cociente entre la ecuación (1) y la correspondiente para j , se puede calcular δ_i/δ_j :

$$\delta_i/\delta_j = A_i * n_i / A_j * n_j \quad (2)$$

Por tanto se calcula una serie de coeficientes para distintas concentraciones de productos. A partir de los cocientes de las áreas y los coeficientes se pueden calcular los cocientes de moles, que permiten obtener los valores de conversión y selectividad.

III.2.2 Hidrogenación catalítica de 1,6-hexanodinitrilo (adiponitrilo).

A) Sistema de reacción.

En la hidrogenación de 1,6-hexanodinitrilo (adiponitrilo), se ha utilizado el sistema que está representado en el esquema III.2.2.1 A partir del sistema de reacción mostrado en el esquema III.2.1.1 se han realizado modificaciones con el fin de obtener un sistema más polivalente en su uso, así como facilitar el análisis “on-line” disminuyendo el tramo entre la salida del reactor y la válvula de inyección de los productos de reacción .

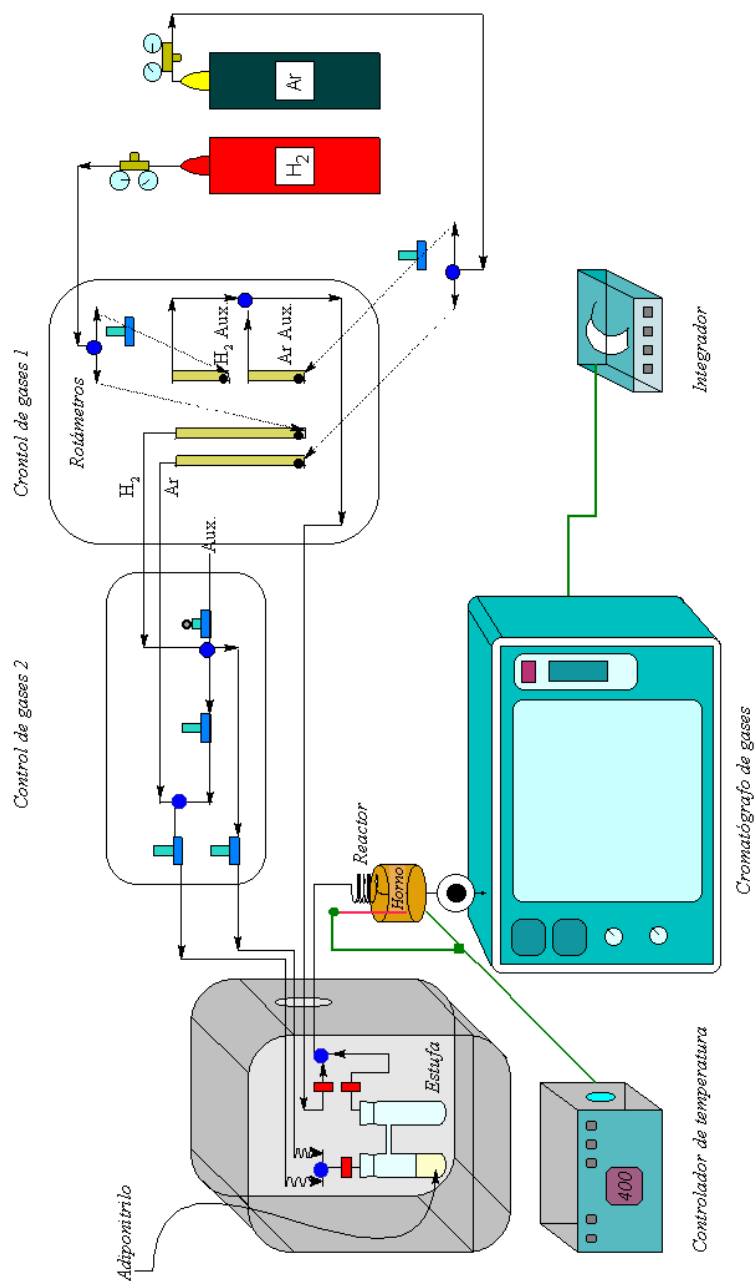
En la zona de control de gases 1, se encuentran los rotámetros que nos permiten introducir y controlar con mayor precisión los gases y así poder modificar y optimizar las variables H_2/ADN y velocidad espacial.

Para poder modificar velocidades espaciales sin modificar la relación H_2/ADN se introduce una entrada que va directamente sobre la entrada al reactor sin pasar por el reservorio donde está depositado el adiponitrilo.

En la zona de control de gases 2, se ha mantenido la misma distribución que en el sistema anterior lo cual nos permite la entrada de un gas auxiliar, independiente de las otras dos líneas (H_2 , Ar), así como dar una mayor versatilidad al sistema de reacción si se utilizan diferentes tipos de reservorio.

Se modificó el diseño del reservorio-saturador que contiene el dinitrilo para eliminar la llave de teflón que se utilizaba debido a que se necesitan, con el reactivo adiponitrilo, temperaturas más altas para tener presiones de vapor elevadas. También se incorpora válvulas antiretorno para evitar posibles contrapresiones de los diferentes gases introducidos por las diversas vías.

Por último se conecta directamente desde la salida del horno "on-line " a un cromatógrafo HP 5840 A mediante una válvula de inyección manual de seis vías.



Esquema III.2.2.1 Sistema de reacción utilizado en el 1,6-hexanodinitrilo.

B) Identificación analítica.

El análisis de los productos de reacción se realiza mediante cromatografía de gases, utilizando un cromatógrafo modelo HP5840 A, equipado con un detector de ionización de llama (FID), y una columna del tipo capilar de 30 metros de longitud, con el nombre comercial “RTX-5 Amine (Restec corporation)” que contiene como fase mayoritaria fenilmetilsilicona.

La detección se realiza a una temperatura de inyector y de detector de 598 K y desde 363 K hasta 573 K con una rampa de calentamiento de 15 Kmin⁻¹.

La identificación se lleva a cabo de la misma manera que se explicó para el análisis “on-line” de 1,4-butanodinitrilo.

En la siguiente figura se muestra un cromatograma común donde aparecen los picos de los productos mayoritarios en la reacción de hidrogenación de 1,6-hexanodinitrilo con los catalizadores utilizados.

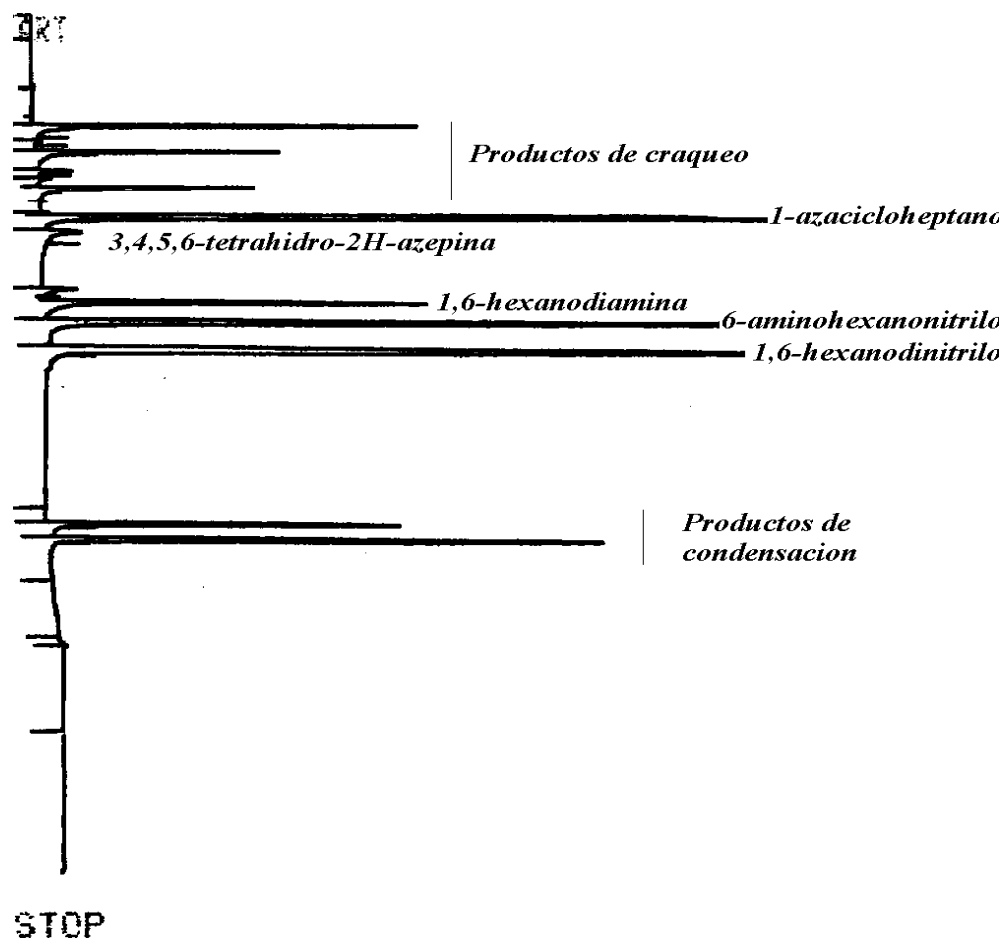


Figura III.2.2.2 Cromatograma común en la reacción de hidrogenación de 1,6-hexanodinitrilo.

III.3 Técnicas de caracterización.

III.3.1 Fisisorción de nitrógeno, (Método BET).

La técnica de fisisorción de gases es la más usual en la determinación de áreas superficiales y distribución de tamaños de poros de catalizadores. Los datos obtenidos a partir de esta técnica son fiables sólo si cumplen ciertas condiciones. Para establecer estas condiciones y por tanto las limitaciones de la técnica es necesario identificar los diferentes mecanismos de fisisorción así como su dependencia con la porosidad y otros factores.

La fisisorción se produce cuando un gas se pone en contacto con un sólido desgasificado, originándose fuerzas de Van der Waals que pueden ser de tipo London o de tipo dipolo-dipolo, con energías que van de 1 a 5KJmol^{-1} . Por este motivo el nitrógeno es uno de los gases más utilizados.

Al ponerse en contacto un gas con la superficie de un sólido se produce un equilibrio entre las moléculas adsorbidas y las moléculas en fase gaseosa, que depende de la presión del gas y de la temperatura. La relación entre las moléculas adsorbidas y la presión a temperatura constante se puede recoger en una isoterma de adsorción.

Las isotermas constan de un proceso de adsorción y un proceso de desorción. Cuando el camino de desorción no coincide con el de adsorción se produce histéresis. Estas isotermas, que nos informan directamente del volumen adsorbido a una determinada presión nos permiten también calcular el área superficial del sólido, el tamaño de poro y su distribución, los calores de adsorción, etc.

Se pueden distinguir cinco tipos de isotermas, que se corresponden a cinco clases de sólidos diferentes. La clasificación se

basa en las diferentes interacciones que pueda tener el sólido con el adsorbato y por tanto está relacionada con la porosidad del mismo.

Para determinar isotermas de adsorción a 77 K se utilizan generalmente métodos volumétricos. Para ello, se introduce una cierta cantidad conocida de N₂ en un recipiente que contiene el adsorbente. El volumen de gas adsorbido a la presión de equilibrio es la diferencia entre el volumen de gas introducido y el que se requiere para llenar el espacio muerto a la presión de equilibrio, construyéndose la isoterma de adsorción punto a punto, introduciendo sucesivas cargas de gas, dejando tiempo suficiente para el equilibrio en cada punto. Para determinar el volumen muerto normalmente se utiliza helio.

Previo al procedimiento experimental, se debe limpiar la superficie del sólido desgasificándola de los gases que pueda tener adsorbidos. Esto se hace mediante la ayuda de bombas de vacío y un aumento de temperatura. Para determinar el área superficial y la distribución de poros, el vacío mínimo ha de ser de 10⁻⁴ Torr. Respecto a la temperatura de desgasificación, al depender fuertemente la velocidad de desorción de la temperatura, cuanto mayor sea ésta más rápidamente se desgasifica, pero hay que evitar que se produzcan cambios en la estructura del sólido.

La clasificación de los poros según su medida, tomando como referencia la boca de poro es:

- microporo: inferiores a 20 Å
- mesoporo: de 20 a 500 Å
- macroporo: mayores de 500 Å

El método más utilizado para la determinación de las áreas superficiales es el BET, basado en la isoterma de Brunauer, Emmet y

Teller. La teoría BET está basada en la desarrollada por Langmuir extendida a la formación de multicapas y presupone que el calor de adsorción de la monocapa es distinto al de las otras capas, pero todas las siguientes capas presentan el mismo calor de adsorción.

Las consideraciones generales de la teoría BET son:

- no existen sitios preferenciales de adsorción (es decir, todos los sitios tienen la misma energía superficial).
- no existen interacciones laterales entre moléculas adsorbidas.
- las fuerzas de condensación son activas en la adsorción.

Este método de cálculo se basa en la representación de la isoterma BET en su forma linealizada habitual, según la ecuación:

$$\frac{P}{V(P_0 - P)} = \frac{1}{(V_m C)} + \left[\frac{(C - 1)}{V_m C} \right] \frac{P}{P_0} \quad (1)$$

donde V es el volumen de gas adsorbido (en condiciones normales: 760 mmHg y 273.15 K) a una presión parcial P de adsorbato, P₀ es la presión de saturación del N₂ a 77 K, V_m es el volumen de gas requerido para formar una monocapa y C es una constante relacionada con la energía de adsorción.

El área de la superficie (S) de la muestra (área BET), una vez conocido el volumen de gas adsorbido en la monocapa (V_m), se obtiene a partir de la ecuación.

$$S = \frac{V_m AN}{M} \quad (2)$$

donde A es el número de Avogadro, M es el volumen molar del gas y N es el área ocupada por cada molécula de N₂ adsorbida (0.162 nm²).

Para la determinación del volumen de gas adsorbido de la monocapa V_m se utiliza los volúmenes adsorbidos correspondientes al intervalo de presiones parciales de adsorbato (N₂ en una mezcla N₂/He) comprendidas entre 5 y 20%. Representando P/P₀ frente a P/[V(P-P₀)], y a partir de un ajuste lineal y teniendo en cuenta la ecuación (1) se obtienen la pendiente, (C-1)/V_mC, y la ordenada en el origen, 1/V_mC. De esta manera quedan determinados los valores de C y V_m. El área superficial S (m²g⁻¹) se obtiene a partir de la ecuación (2) con el valor calculado de V_m y tomando 0.162 nm² como sección de la molécula de N₂.

Se puede obtener también el tamaño de partícula a partir de valores de área suponiendo que el cristal es cúbico. La ecuación que da la superficie de la partícula según Benan y Boudart es:

$$S = 5/(\rho d) \quad (3)$$

Aparato utilizado

El equipo utilizado para la determinación de áreas BET es un analizador de superficies Micromeritics ASAP 2000.

Condiciones experimentales de desgasificación

La temperatura de calentamiento durante las desgasificaciones osciló entre 373-393 K.

III.3.2. Difracción de rayos X (XRD).

Los rayos X se producen al bombardear o chocar un haz de electrones contra el ánodo de un metal duro. Los tubos de rayos X

tienen un vacío permanente (10^{-6} mmHg). Los electrones son emitidos por un filamento de wolframio incandescente, que constituye el cátodo, y son acelerados contra el ánodo mediante una diferencia de potencial de unos 20 a 100 kV. La mayor parte de la energía de los electrones, aproximadamente un 98%, se transforma en calor y es por eso necesario que el ánodo esté constituido por un material de elevada conductividad térmica y que sea enfriado por un flujo de agua que circule a su través. Normalmente los ánodos son de cobre.

Los rayos X son emitidos desde el ánodo en todas las direcciones posibles pero sólo se usa un haz estrecho que forma un ángulo de unos 3 a 6° con la prolongación plana de la cara del anticátodo y que pasa a través de una ventana constituida por una sustancia de muy bajo coeficiente de absorción a la radiación utilizada, normalmente de Be.

La técnica de difracción de rayos X se fundamenta en la incidencia, con un determinado ángulo θ , de un haz de rayos X sobre una muestra plana. La intensidad de la radiación difractada resultante de la interacción del haz con el sólido es función de la distancia entre los planos cristalinos que configuran la estructura y del ángulo de difracción θ . La forma de proceder en los experimentos consiste en realizar un barrido partiendo de ángulos 2θ bajos hasta altos. La radiación difractada es recogida por un detector móvil situado en todo momento en la dirección de los rayos difractados. Por lo tanto, un difractograma proporciona información sobre los planos cristalinos difractados en función del ángulo 2θ .

Únicamente se produce difracción cuando se cumple la ley de Bragg (4), esta ecuación indica la relación entre el espaciado cristalino

(d_{hkl}), la longitud de onda (λ) y el ángulo del haz de rayos X difractado (θ).

$$n\lambda = 2d_{hkl}\text{sen}\theta \quad (4)$$

siendo n un número entero.

Esta técnica puede utilizarse con dos dispositivos diferentes, en función del tipo de muestra:

- Difracción de polvo cristalino.
- Difracción de monocristal.

Dada la naturaleza de las muestras se ha utilizado la difracción de polvo cristalino y el difractómetro está configurado según la geometría de Bragg-Brentano. La información que puede obtenerse principalmente de un difractograma de polvo es: i) espaciado interplanar, ii) índices de Miller de las reflexiones, iii) dimensiones de la celda y del tipo de red, iv) intensidad relativa de las difracciones, v) identificación cualitativa de los compuestos cristalinos, vi) análisis cuantitativo de mezclas cristalinas y vii) determinación del tamaño de cristal a partir de la anchura del pico de difracción.

Generalmente para identificar las diferentes fases cristalinas obtenidas se utilizan los patrones de difracción contenidos en la base de datos JCPDS (*Joint Committee for Powder Diffraction Sources*) de la ICDD (*International Center for Diffraction Data*). En estas fichas figuran los ángulos de difracción, intensidades, espaciados reticulares, índices de Miller de los planos, etc. así como otras características del material, y las condiciones en que se hizo la difracción.

La cristalinidad de la muestra se puede estudiar gracias a que la anchura del pico a la altura media disminuye al aumentar la cristalinidad, es decir, al aumentar el tamaño de cristal. La ecuación que da este valor es la ecuación de Scherrer:

$$dp = k \lambda / (B \cos\theta) \quad (5)$$

donde dp es el diámetro de partícula, λ es la longitud de onda de la radiación, θ es el ángulo de difracción, k es la constante de Scherrer, que toma un valor medio de 0,9 y B es la anchura del pico a altura media expresada en radianes.

La difracción de rayos X permite también hacer un análisis cuantitativo de las fases detectadas de mezclas multicomponentes con una versión modificada del programa computacional de Rietveld de Bish y Howard [75]. Este método no requiere medidas de datos de calibración ni utilización de un estándar interno. Únicamente es necesaria la estructura cristalina aproximada de cada fase de interés en la mezcla. El uso de un estándar interno permite la determinación del contenido total de fase amorfa en la mezcla. El análisis de mezclas sintéticas dieron resultados de gran precisión, con errores generalmente menores a un 1%.

Aparato utilizado:

Los experimentos se han realizado utilizando un difractómetro Siemens D5000.

Condiciones experimentales:

El difractómetro se ha configurado según la geometría Bragg-Brentano y goniómetro vertical θ - θ . La radiación CuK_α se obtuvo a partir de un tubo de rayos X de cobre a un potencial de 40 kV y 30 mA. Se ha utilizado un monocromador de grafito para eliminar la

componente K_{α} de la radiación. Los espectros se realizaron de 5 a 90° (2θ) con un paso de 0.05° y un tiempo por paso de 3s.

III.3.3. Análisis Termogravimétrico (TGA).

Esta técnica se fundamenta en la variación de peso de una muestra cuando se somete a un determinado tratamiento térmico en una atmósfera en particular (O_2 , N_2 , H_2).

A partir de la representación de variación de peso en función de la temperatura (termograma) se pueden identificar las diferentes etapas que tienen lugar durante la descomposición, pudiéndose representar sobre la gráfica la derivada de la función que permite diferenciar con más claridad dichas etapas.

En este trabajo se utilizó el análisis termogravimétrico para controlar el grado de descomposición de la fase $Ni_3(NO_3)_2(OH)_4$ en el proceso de formación de óxido de níquel en presencia de magnesia.

Aparato utilizado:

Los experimentos se han realizado con una termobalanza, Perkin-Elmer TGA 7 con una precisión de $\pm 1 \mu g$.

Condiciones experimentales:

El gas utilizado para realizar los análisis fue Ar. La masa de muestra en cada análisis fue de unos 20 mg. Las condiciones experimentales de los experimentos de TGA fueron:

- Temperatura inicial (T_i) = 298 K
- Velocidad de calentamiento hasta T_f : $10 Kmin^{-1}$

- Temperatura final (T_f) = 1173 K

III.3.4. Reducción a Temperatura Programada (TPR).

La reducción a temperatura programada es una técnica extremadamente sensible que permite estudiar el proceso de reducción de un sólido con hidrógeno. La reducción se realiza haciendo pasar una corriente de H_2 sobre la muestra en las condiciones de temperatura programadas.

En el presente trabajo el instrumento utilizado para llevar a cabo estos experimentos es una termobalanza que nos permite obtener en función del tiempo o de la temperatura las variaciones de peso que sufre la muestra durante el proceso de reducción.

A partir del termograma se pueden identificar las diferentes etapas que tienen lugar durante la reducción y se puede determinar el grado de reducción α en función del tiempo para varias temperaturas. El grado de reducción se define como:

$$\alpha = \frac{W_o - W_t}{W_o - W_f} \quad (6)$$

donde W_o es el peso inicial de muestra antes de reducirse, W_t es el peso de muestra a un temperatura t determinada y W_f es el peso final de la muestra después de la reducción.

La reducción a temperatura programada es una técnica interesante cuando el tipo de materiales a caracterizar son óxidos que se quieren reducir para obtener el correspondiente metal, que es la fase activa de un catalizador. Esta técnica nos permite conocer el grado de reducción en el catalizador, así como nos aportará información sobre

las propiedades superficiales y reducibilidad del precursor catalítico. Los datos obtenidos nos permiten entender el comportamiento catalítico ya que éste es consecuencia de las características superficiales y éstas dependen de las propiedades del óxido precursor del metal, si bien el procedimiento de reducción puede modificar las características superficiales y morfológicas.

El proceso de reducción del NiO se produce según la siguiente reacción:



Para el óxido de níquel, la variación de la energía libre estándar es:

$$\Delta G = \Delta G^{\circ} + RT \log (P_{\text{H}_2\text{O}} / P_{\text{H}_2}) \quad (7)$$

El proceso de reducción puede ser posible aunque la ΔG° sea positiva, si el valor de la presión parcial de vapor de agua es muy pequeño y por tanto el “ $\log (P_{\text{H}_2\text{O}} / P_{\text{H}_2})$ ” es suficientemente negativo para anular el valor de ΔG° positivo. Para que eso suceda el H_2O producida en el proceso de reducción hay que ir evacuando constantemente de la zona de reacción.

Aparato utilizado:

La mayoría de experimentos de reducción a temperatura programada se realizaron en una termobalanza (TG DTA/DSC Labsys/Setaram) con una precisión de $\pm 1 \mu\text{g}$.

Otros experimentos se han realizado con una termobalanza, Perkin-Elmer TGA 7 con una precisión de 1 μg .

Condiciones experimentales:

- La cantidad de muestra fue de aproximadamente 50 mg para Labsys Setaram y 20mg para Perkin-Elmer.
- Estabilización del peso con Ar, desde 303 K hasta 423 K con una rampa de 5 Kmin^{-1} y un valor constante de 423 K durante 5 minutos.
- Reducción con H_2/Ar al 5% mediante una rampa de 423 K a 1173 K a 25 Kmin^{-1} y se mantiene constante a 1173 K hasta reducir la muestra.
- Se realizó un blanco en las mismas condiciones experimentales que las de los experimentos de TPR, utilizando como gas Ar.

III.3.5. Desorción a Temperatura Programada (TPD).

La desorción a temperatura programada está basada en la quimisorción de un gas sobre un sólido y la posterior desorción del gas mediante un aumento progresivo de la temperatura. La cantidad de especies desorbidas a cada temperatura se puede determinar con diferentes tipos de detectores, el de conductividad térmica y el espectrofotómetro de masas son los más utilizados.

Puesto que se está hablando de quimisorción, la energía de interacción adsorbato-superficie está en el intervalo de 40-800 kJ/mol , es decir, una energía del orden de la que se requiere para la formación de enlaces. Por tanto, el gas adsorbato debe ser capaz de interactuar químicamente con la superficie.

En la superficie de los sólidos generalmente los centros sobre los que tiene lugar la quimisorción no son todos iguales, de forma que

cada uno de ellos interacciona con el adsorbato con diferente fuerza. Por tanto la desorción desde los diferentes centros se producirá a diferente temperatura.

La quimisorción tiene lugar entre la primera capa de gas y la superficie del sustrato. Las otras capas están fisisorbidas y por tanto están débilmente enlazadas. Esto implica que antes de hacer un experimento se deben eliminar todas las capas fisisorbidas, para lo cual se utiliza un sistema de bombas de vacío.

Mediante un monitor se observa una gráfica con las diferentes cantidades de adsorbato en función de la temperatura. El TPD permite determinar el tipo de centros activos que posee un determinado sólido así como la cantidad relativa de ellos. Dependiendo de las características del sólido a analizar se pueden caracterizar diferentes tipos de centros mediante la utilización de varias moléculas sonda. Así, para determinar centros activos metálicos se utilizan habitualmente como moléculas sonda H_2 o CO mientras que para determinar centros básicos se utiliza CO_2 y para determinar centros ácidos se utiliza NH_3 o piridina.

Aparato utilizado:

El equipo utilizado para la realización de los experimentos de TPD es un equipo de desorción (Fisons, QTMD 150) conectado a un espectrómetro de masas y que trabaja en condiciones de alto vacío (10^{-6} a 10^{-8}).

Condiciones experimentales:

Los experimentos de TPD de H_2 de los diferentes catalizadores se realizaron en dos etapas. En la primera etapa se reducen los precursores catalíticos utilizando H_2 puro en las mismas condiciones

que se utilizan para reducirlos en el sistema de reacción. En la segunda etapa, se realiza la desorción de H₂, mediante un programa de temperaturas. Las condiciones experimentales en las que se lleva a cabo la desorción son:

- Temperatura inicial = 323 K
- Temperatura final = 1123 K
- Velocidad de calentamiento = 10 Kmin⁻¹.

III.3.6. Quimisorción de Hidrógeno. Determinación de áreas metálicas.

Como ya se ha mencionado en el apartado anterior, la quimisorción se diferencia de la fisisorción en la especificidad de la interacción entre el adsorbato y el adsorbente (sólo se produce en unos centros determinados) y la formación de un enlace químico de elevada energía.

Esta especificidad permite emplear la quimisorción en la determinación del área metálica de un catalizador cuando se utiliza como adsorbato una molécula, capaz de interaccionar exclusivamente con centros metálicos.

La adsorción debe realizarse en una condiciones de trabajo en las que predomine la quimisorción sobre cualquier otro proceso. Para poder utilizar este procedimiento en el cálculo de áreas metálicas es necesario conocer la estequiometría centro metálico-molécula sonda.

Teniendo en cuenta estos puntos, los gases más utilizados para la determinación del área metálica mediante quimisorción son el H₂ y el

CO. Las técnicas para la obtención del área metálica a partir de la quimisorción incluyen métodos volumétricos, gravimétricos y de flujo.

Equipo utilizado:

Las quimisorciones de H₂ de los catalizadores preparados se realizaron en un equipo analizador de superficies Micromeritics, ASAP 2010C equipado con una bomba turbomolecular.

Condiciones experimentales:

Los catalizadores se reducen *in situ* utilizando H₂ puro, reproduciendo las velocidades de calentamiento utilizadas en el sistema de reacción catalítica. El exceso de H₂ se elimina mediante una corriente de He a una temperatura 10 K superior a la temperatura de reducción durante 180 minutos. Posteriormente, la muestra se enfria a 303 K con el mismo flujo de He. El análisis se lleva a cabo con H₂ a 303 K.

El equipo permite realizar dos tipos de análisis: el análisis inicial mide la quimisorción y la fisisorción y el segundo análisis sólo nos da el valor de la quimisorción de la muestra. En la bibliografía Coenen et al [76] presentan varios estudios de caracterización de catalizadores de níquel en los que muestra la importancia del tiempo de equilibrio (número de segundos entre las sucesivas lecturas de presión durante el proceso de equilibración).

Así tiempos más largos en los intervalos de equilibrio, mejoran la calidad en los datos y consecuentemente una mayor quimisorción, debido a la lenta cinética de equilibrio del hidrógeno.

Para obtener los valores de quimisorción de hidrógeno óptimos para cada catalizador se han modificado estos intervalos de equilibrios hasta no obtener modificaciones en los valores de área metálica. Se calcula la superficie del níquel asumiendo una estequiometría de una molécula de hidrógeno para cada dos átomos de níquel y una área atómica de $6.49 \times 10^{-20} \text{ m}^2 / \text{átomo Ni}$.

III.3.7. Microscopía electrónica de barrido, (SEM).

La microscopía electrónica se fundamenta en el bombardeo mediante un haz de electrones de la superficie de la muestra a analizar. A nivel general, un microscopio electrónico difiere de un óptico en que el bombardeo de electrones reemplaza a los rayos de luz y las lentes electromagnéticas a las ópticas. Esto mejora mucho la resolución, ya que ésta, es proporcional a la longitud de onda λ de la descarga incidente. Así cuanto menor es λ , menor es el tamaño que podemos diferenciar en el microscopio, lo que significa una mayor resolución.

El microscopio electrónico de barrido (SEM) utiliza un haz de electrones extremadamente fino, que bajo la acción de un juego de bobinas deflectoras es desplazado sobre la superficie de la muestra rastreándola.

Cuando el haz primario entra en contacto con la superficie de la muestra una porción de electrones es reflejada de la superficie pero otra parte penetra unas pocas capas atómicas, siguiendo una trayectoria complicada muy diferente de una recta, antes de volver a emerger a la superficie. Es el tratamiento de estos electrones lo que conduce a la obtención de la imagen.

Generalmente, estos microscopios emplean cañones termoiónicos convencionales que operan entre 5 y 50 keV, correspondiendo esta energía a electrones con una longitud de onda entre 0,17 y 0,05 Å.

Esta técnica nos permite obtener información directa sobre la morfología y tamaño de las partículas, características que pueden estar relacionadas con diferentes tipos de centros activos existentes en el catalizador. Por otra parte, también puede dar información indirecta sobre el grado de interacción existente entre diferentes fases. Todos estos datos que podemos obtener, podrán correlacionarse con el comportamiento catalítico de los diferentes catalizadores.

Aparato utilizado:

Las micrografías y observaciones se han realizado a partir de esta técnica se han efectuado con un microscopio JEOL JSM6400

Condiciones experimentales:

La cantidad de muestra necesaria es muy pequeña. Sobre un porta muestras se dispone una capa de doble adhesión de grafito sobre

el que quedan pegadas las partículas de la muestra. Después se metaliza con oro toda la superficie para evitar que se produzcan sobrecargas.

Se utiliza un voltaje entre 30 y 35 kV, distancias focales entre 8-15 mm y se trabajo con un aumento máximo de 50000x.