

## A. APENDICE. Resultados gráficos de la máquina de 20 pares de polos.

### A.1.1. Barrido de frecuencias de las corrientes estáticas ( $f_e$ ) de 50 Hz a 3.000Hz para un deslizamiento $s=0.05$ .

#### A.1.1.1. $f_e=50\text{Hz}$ - $f_r=2.375\text{Hz}$ .

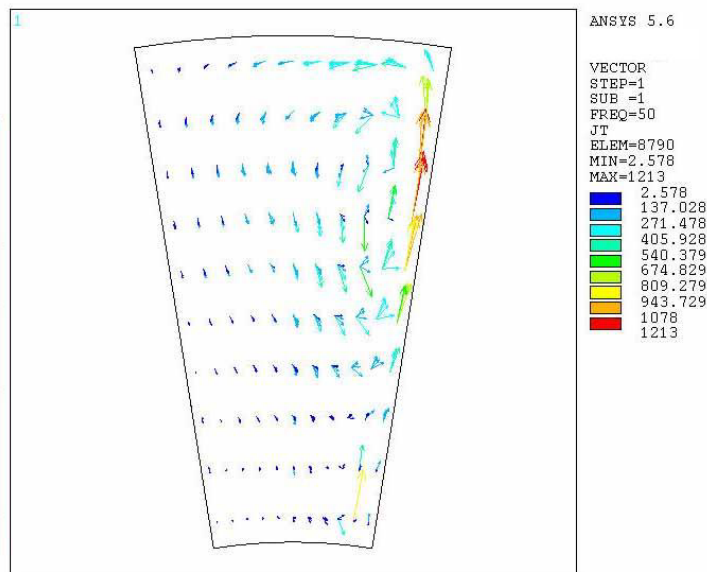


Figura 170. Componente real de la J del rotor  $f_e=50\text{Hz}$  -  $f_r=2.375\text{Hz}$  -  $s=0.05$ . Distribución por par de polos  $p=20$ .

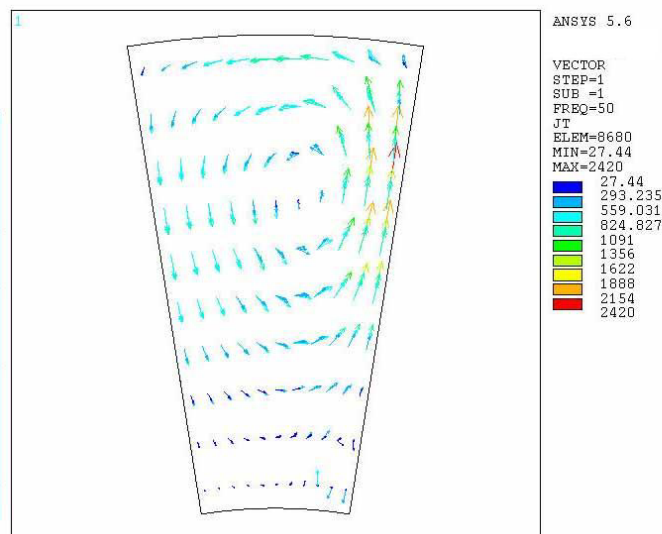


Figura 171. Componente imaginaria de la J del rotor  $f_e=50\text{Hz}$  -  $f_r=2.375\text{Hz}$  -  $s=0.05$ . Distribución por par de polos  $p=20$ .

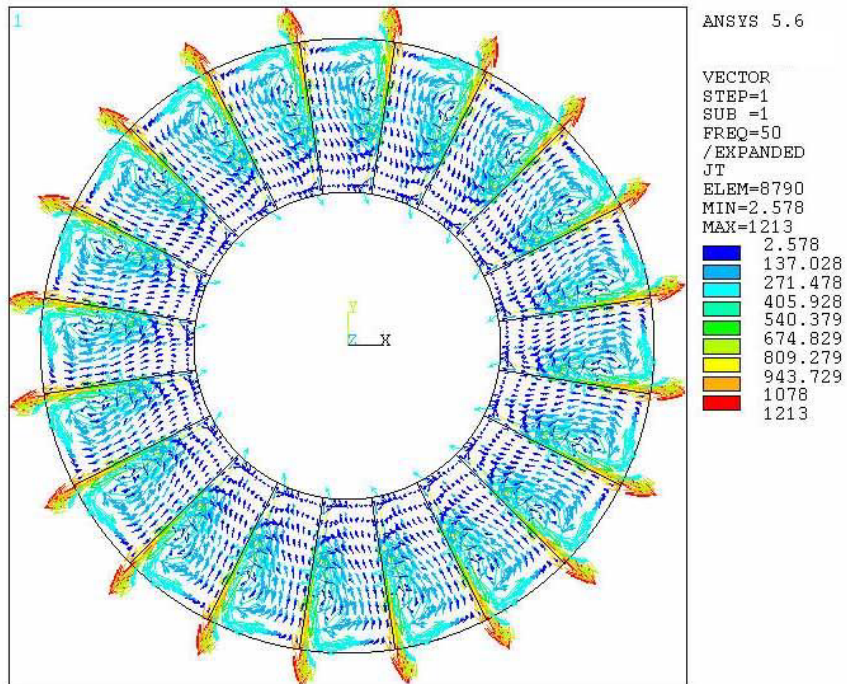


Figura 172. Componente real de la J del rotor.  $f_e=50\text{Hz}$  -  $f_r=2.375\text{Hz}$  -  $s=0.05$ .  $p=20$ .

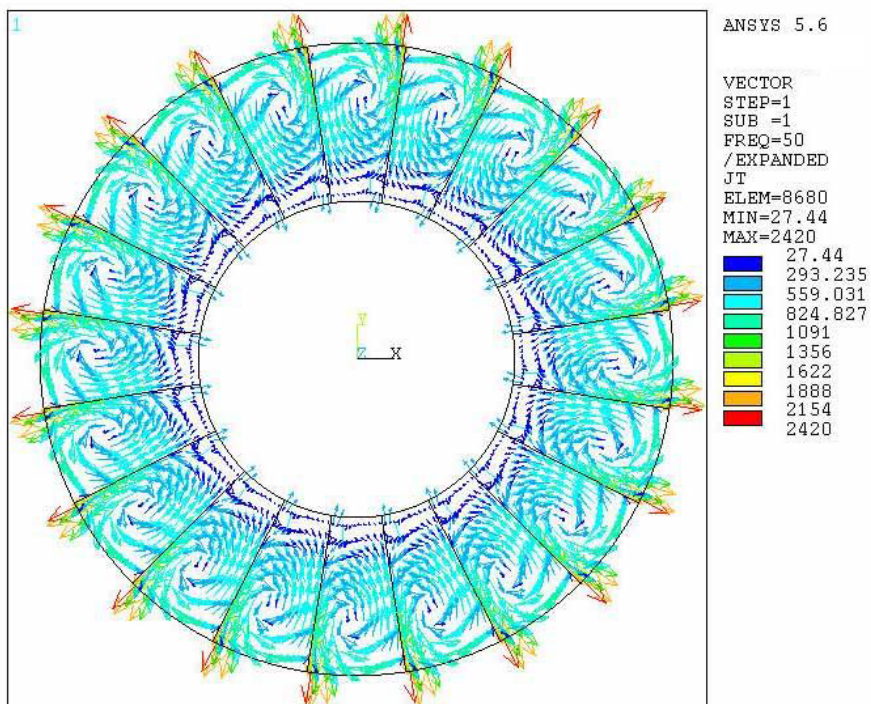


Figura 173. Componente imaginaria de la J del rotor.  $f_e=50\text{Hz}$  -  $f_r=2.375\text{Hz}$  -  $s=0.05$ .  $p=20$ .

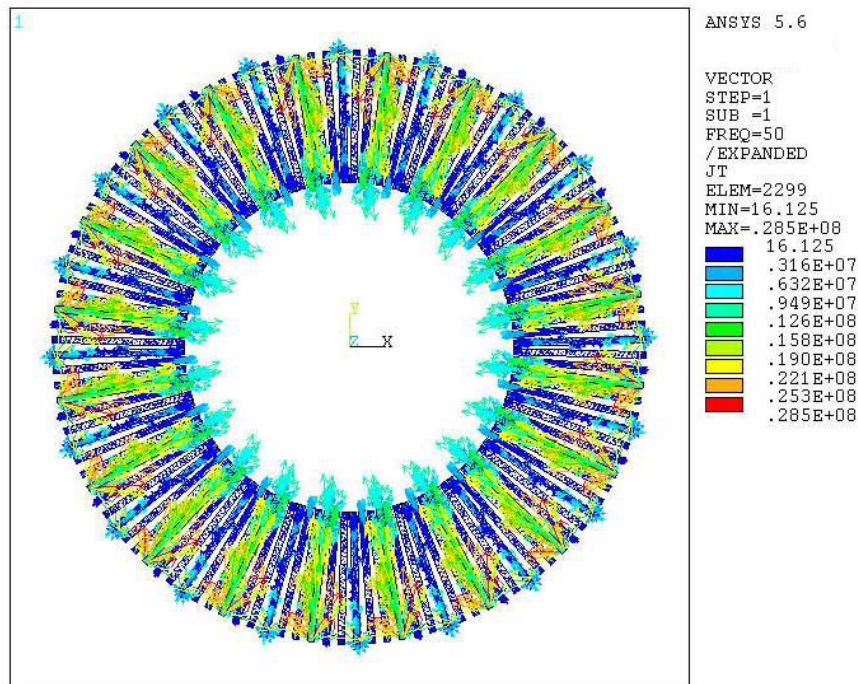


Figura 174. Componente real de las corrientes estáticas.  
 $f_e=50\text{Hz}$  -  $f_r=2.375\text{Hz}$  -  $s=0.05$ .  $p=20$ .

Comentarios:

- Sólo la componente real de la corriente proporciona par de giro a la máquina

$$P_{\text{activa}} = 3 \cdot U \cdot I_{\text{fase}} \cdot \cos \varphi$$

$$P_{\text{activa}} = M \cdot \Omega$$

- Únicamente la componente tangencial de la fuerza que aparece en el rotor, como reacción frente al campo giratorio aplicado, produce par de giro.
- La componente radial se anula por simetría con el polo opuesto.
- A 50 Hz se forman 2 bucles de corriente en el rotor que giran en sentidos opuestos. El bucle que se forma en la parte inferior tiene una magnitud muy pequeña frente al que se forma en la parte superior del mismo. Al formarse estos bucles la longitud de las líneas de corriente se reduce de forma considerable, es decir la parte efectiva de la corriente que produce par (la radial).
- El campo magnético no llega a penetrar completamente en el rotor, queda reducido a la parte más exterior del mismo.

A.1.1.2.  $f_e=100\text{Hz}$  -  $f_r=4.75\text{Hz}$ .

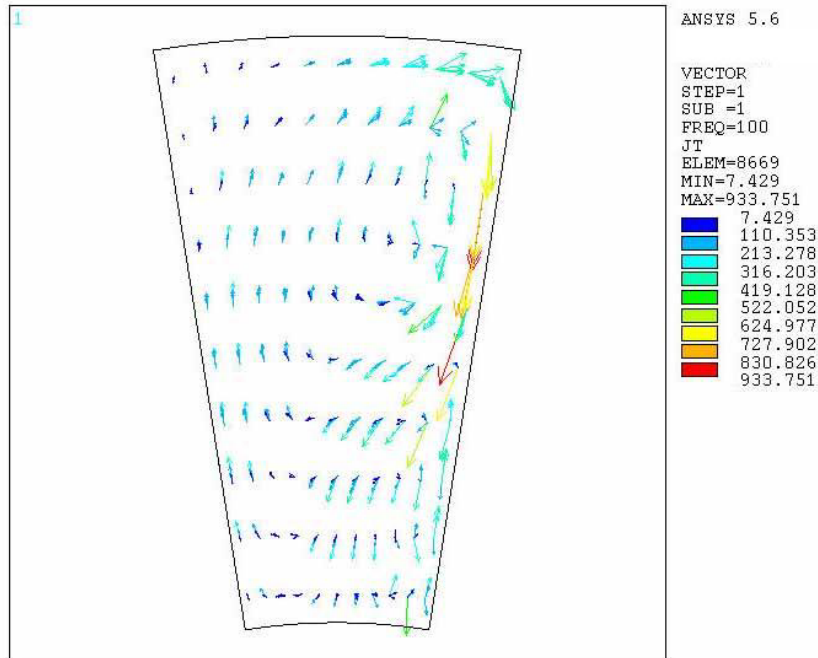


Figura 175. Componente real de la J del rotor.  $f_e=100\text{Hz}$  -  $f_r=4.75\text{Hz}$  -  $s=0.05$ . Distribución por par de polos  $p=20$ .

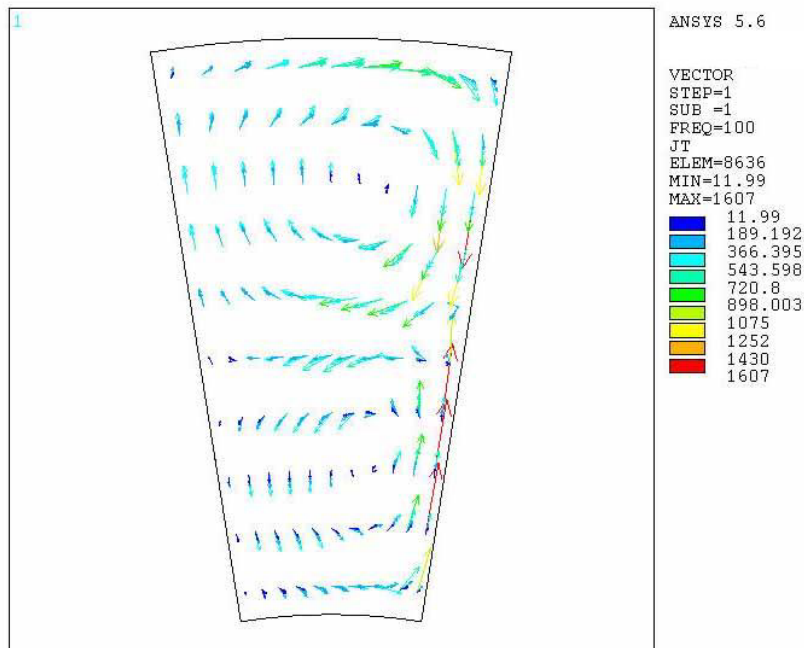


Figura 176. Componente imaginaria de la J del rotor.  $f_e=100\text{Hz}$  -  $f_r=4.75\text{Hz}$  -  $s=0.05$ . Distribución por par de polos  $p=20$ .

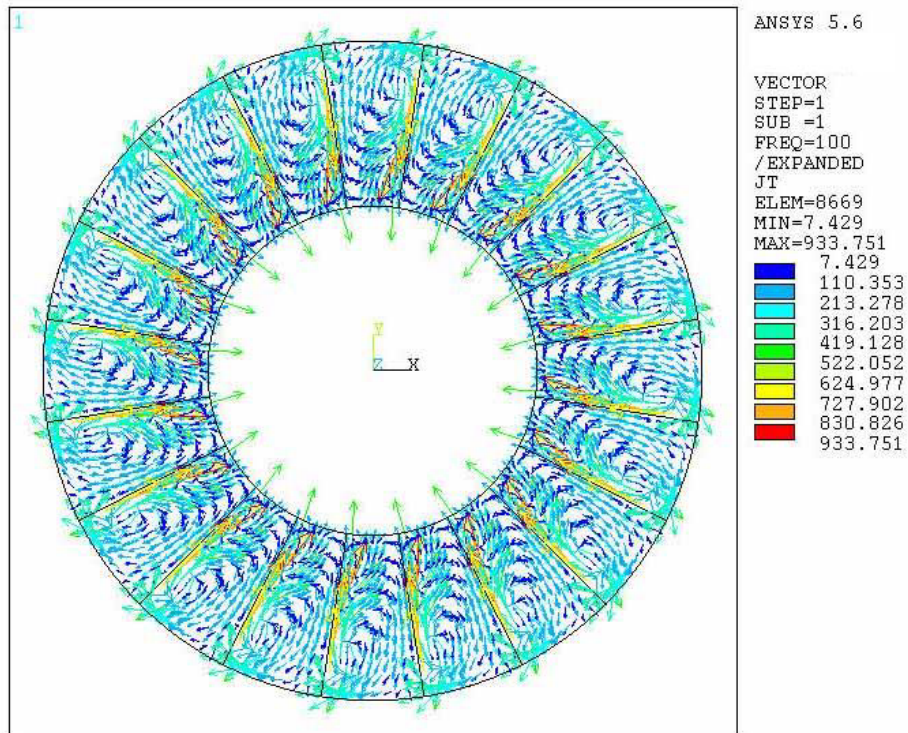


Figura 177. Componente real de la J del rotor.  $f_e=100\text{Hz}$  -  $f_r=4.75\text{Hz}$  -  $s=0.05$ .  $p=20$ .

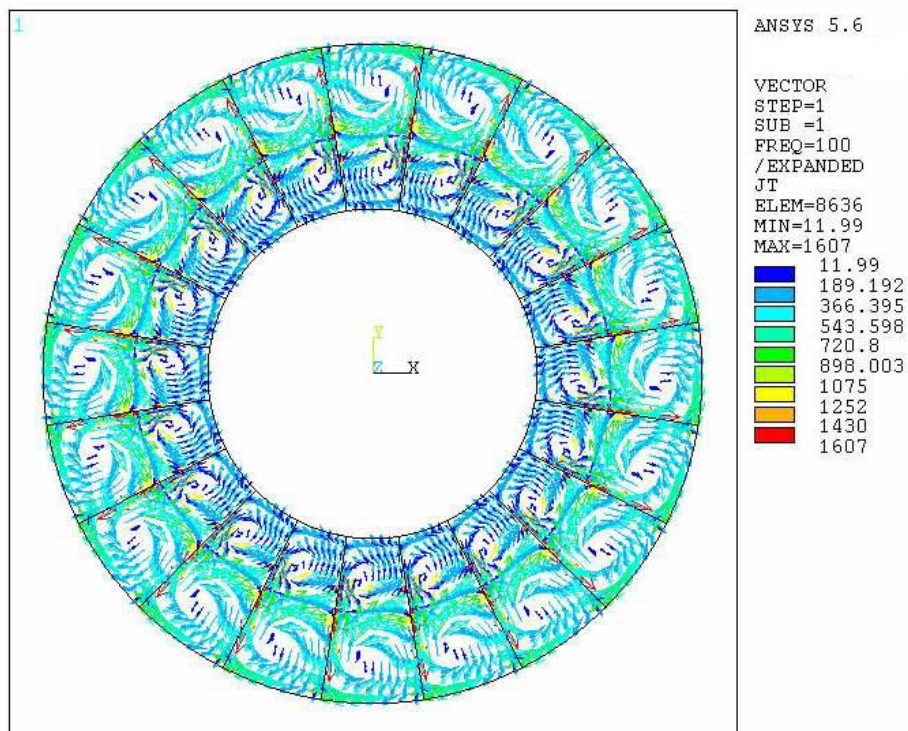


Figura 178. Componente imaginaria de la J del rotor.  $f_e=100\text{Hz}$  -  $f_r=4.75\text{Hz}$  -  $s=0.05$ .  $p=20$ .

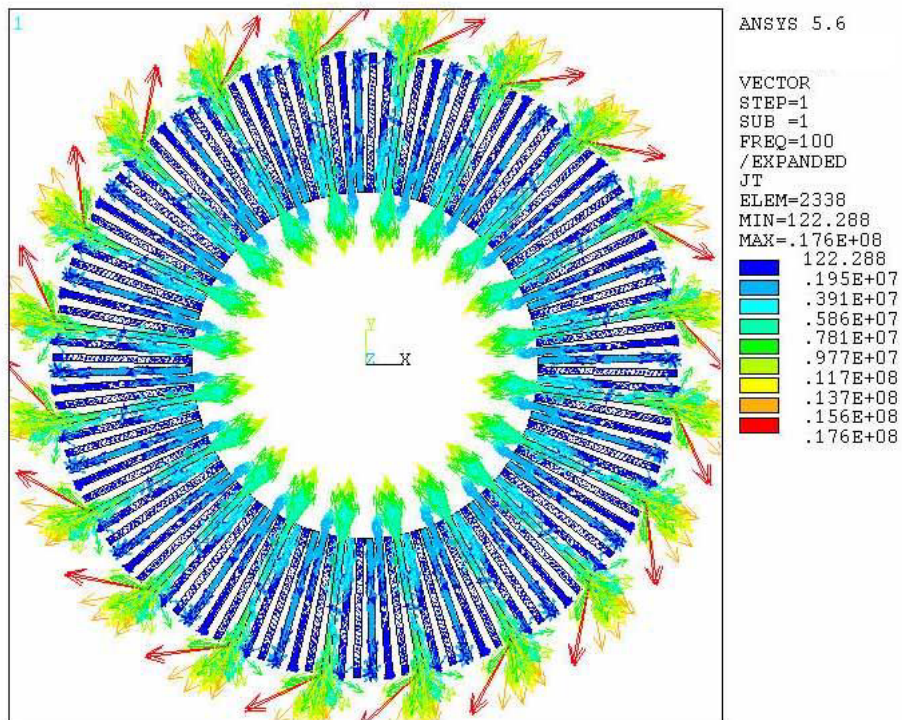


Figura 179. Componente real de las corrientes estáticas.  
 $f_e=100\text{Hz}$  -  $f_r=4.75\text{Hz}$  -  $s=0.05$ .  $p=20$ .

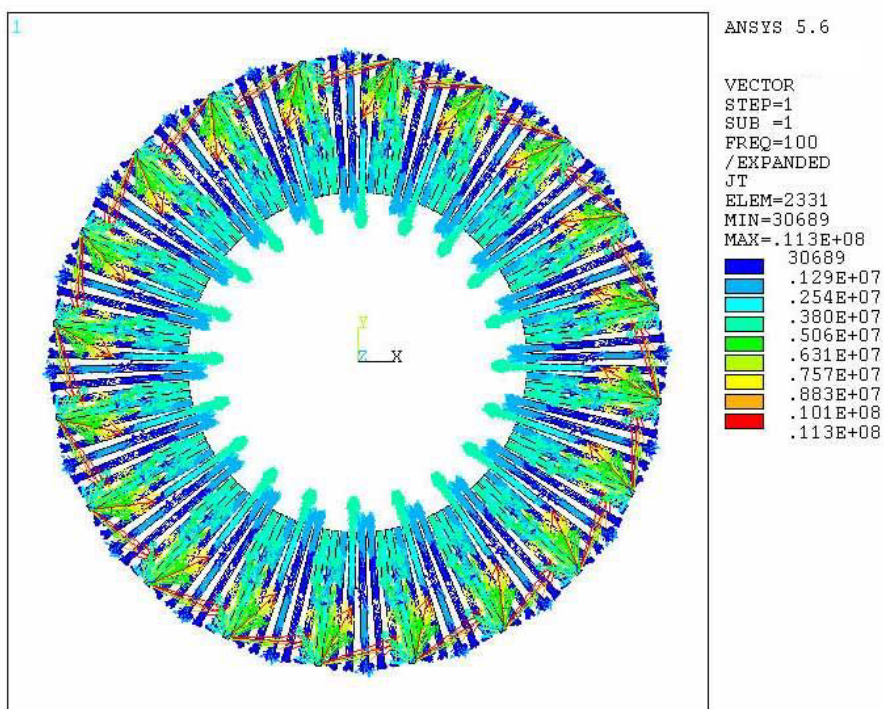


Figura 180. Componente imaginaria de las corrientes estáticas.  
 $f_e=100\text{Hz}$  -  $f_r=4.75\text{Hz}$  -  $s=0.05$ .  $p=20$ .

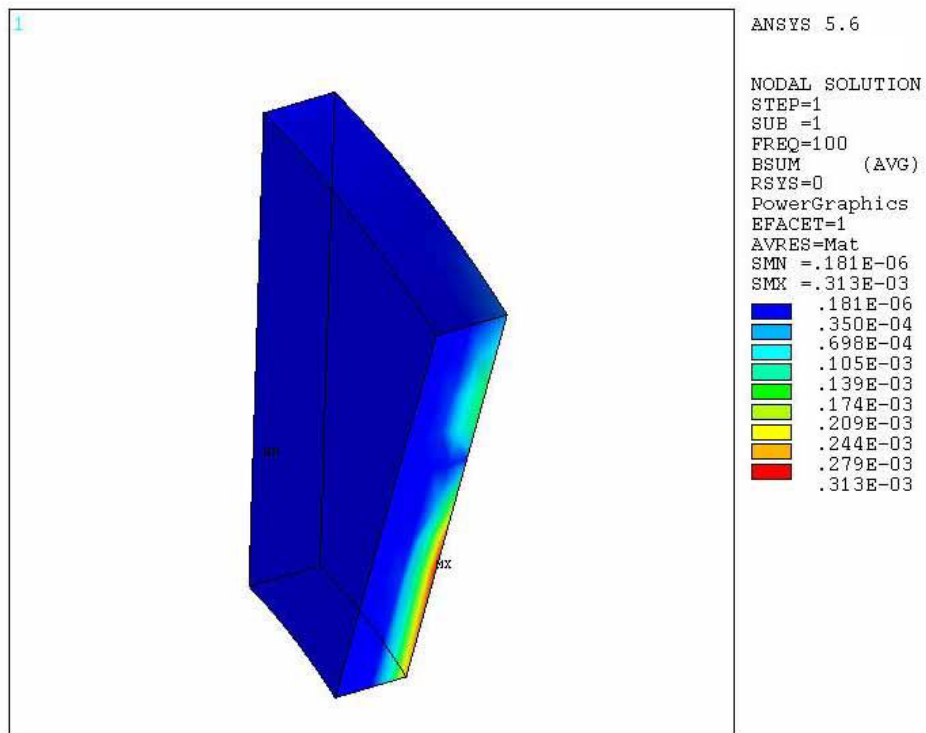


Figura 181. Componente real de la densidad de campo B.  
 $f_e=100\text{Hz}$  -  $f_r=4.75\text{H}$  -  $s=0.05$ . Distribución por par de polos  $p=20$ .

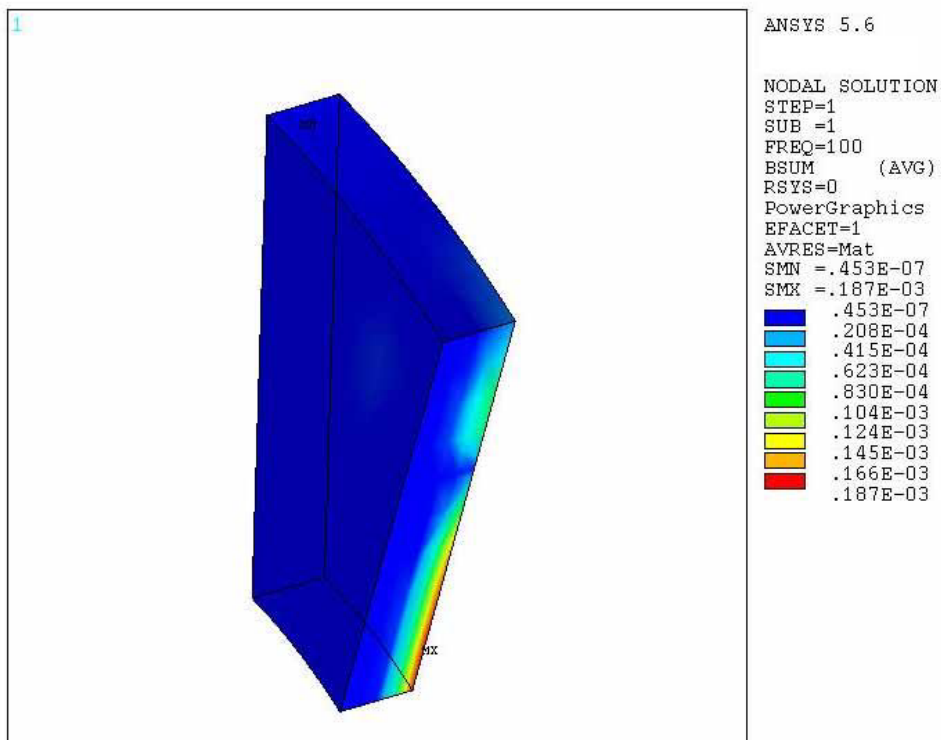


Figura 182. Componente imaginaria de la densidad de campo B.  
 $f_e=100\text{Hz}$  -  $f_r=4.75\text{Hz}$  -  $s=0.05$ . Distribución por par de polos  $p=20$ .

A.1.1.3.  $f_e=200\text{Hz}$  -  $f_r=9.5\text{Hz}$ .

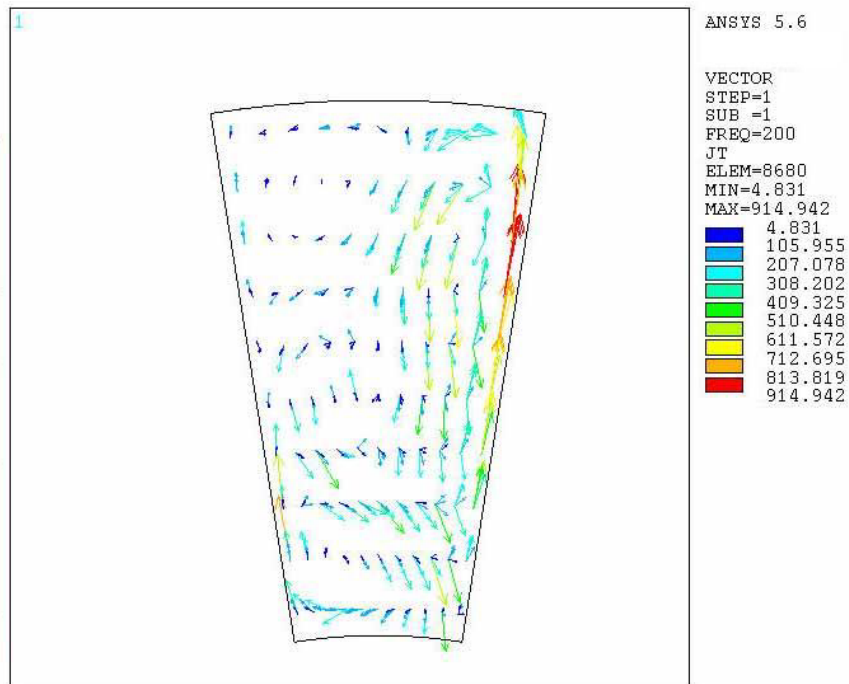


Figura 183. Componente real de la J del rotor.  $f_e=200\text{Hz}$  -  $f_r=9.5\text{Hz}$  -  $s=0.05$ . Distribución por par de polos  $p=20$ .

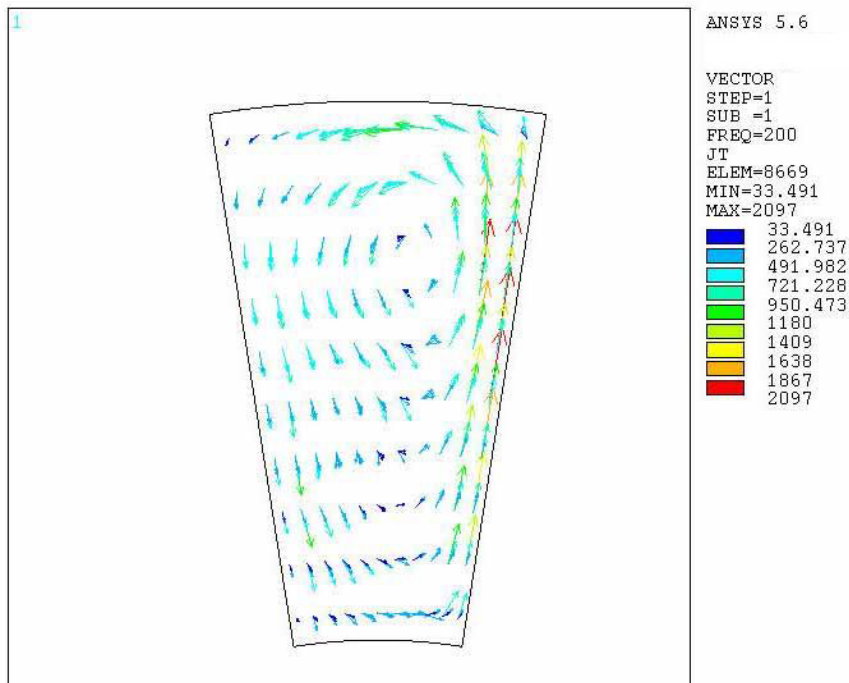


Figura 184. Componente imaginaria de la J del rotor.  $f_e=200\text{Hz}$  -  $f_r=9.5\text{Hz}$  -  $s=0.05$ . Distribución por par de polos  $p=20$ .



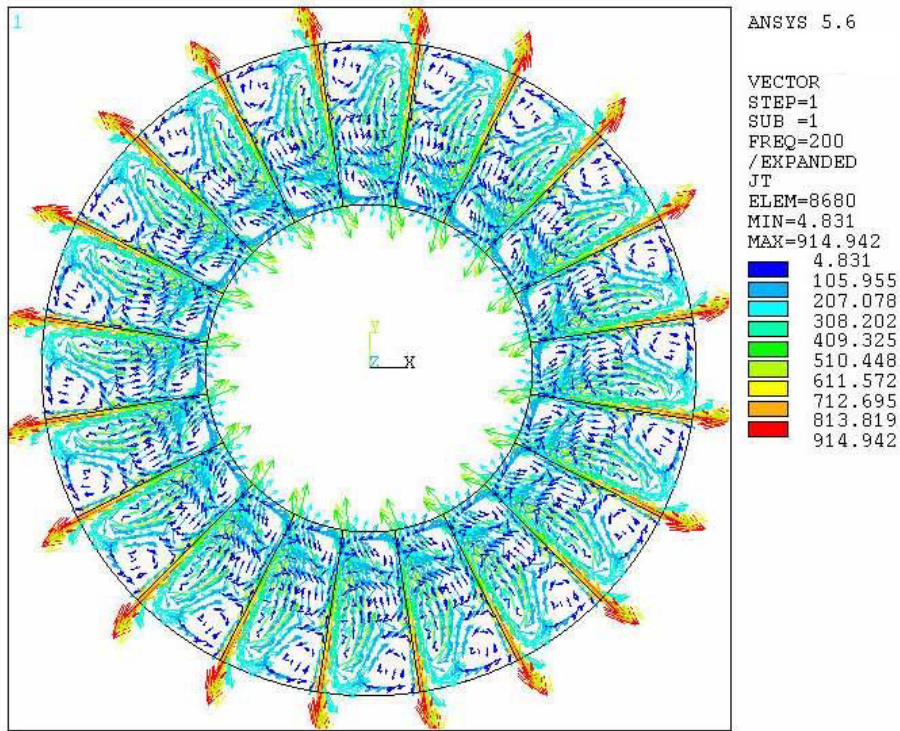


Figura 185. Componente real de la J del rotor.  $f_e=200\text{Hz}$  -  $f_r=9.5\text{Hz}$  -  $s=0.05$ .  $p=20$ .

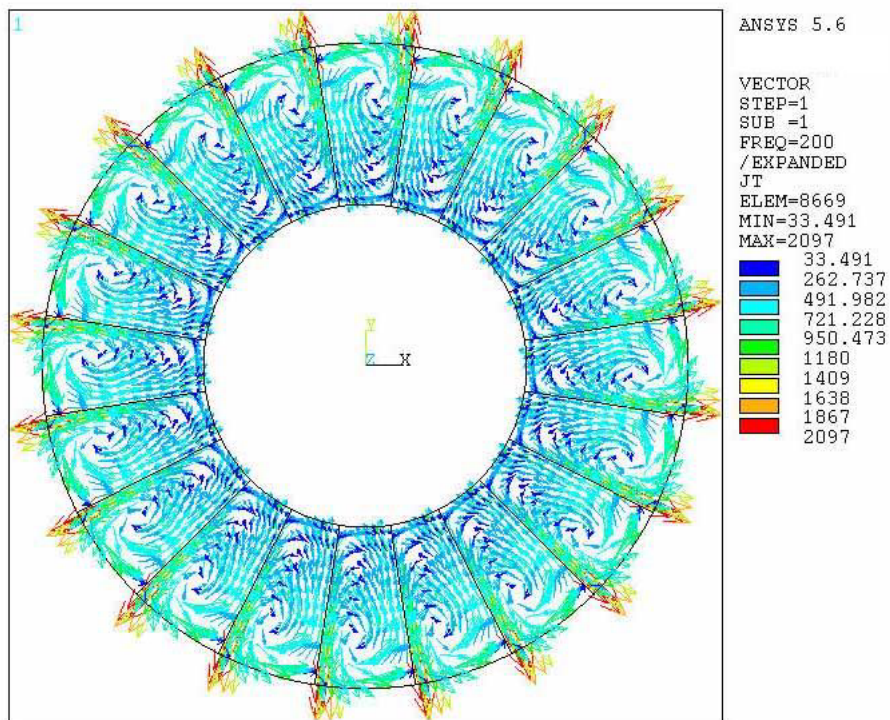


Figura 186. Componente imaginaria de la J del rotor.  $f_e=200\text{Hz}$  -  $f_r=9.5\text{Hz}$  -  $s=0.05$ .  $p=20$ .

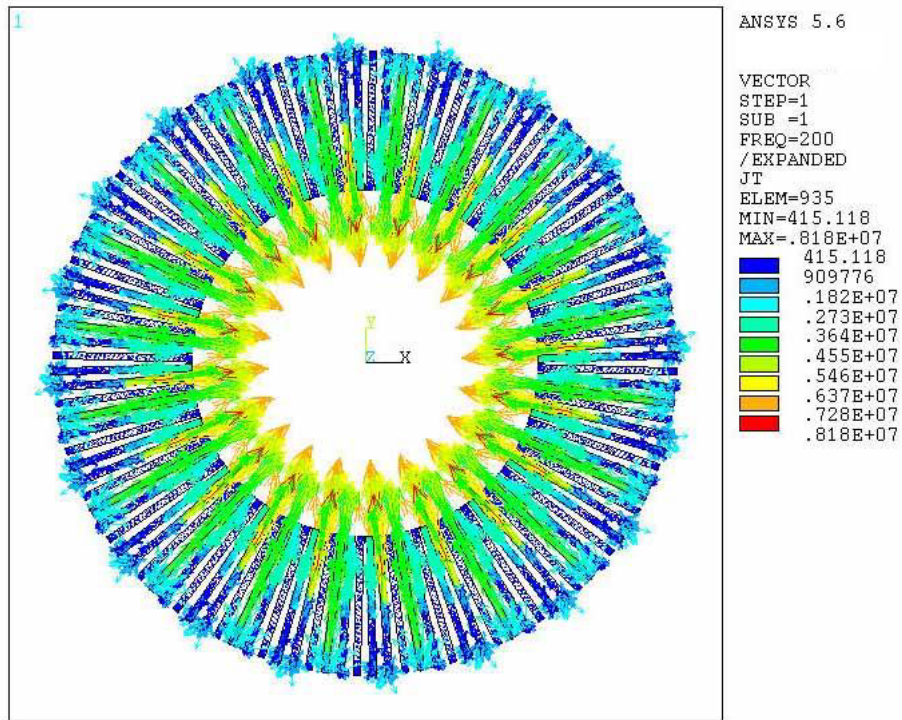


Figura 187. Componente real de las corrientes estáticas.  
 $f_e=200\text{Hz}$  -  $f_r=9.5\text{Hz}$  -  $s=0.05$ .  $p=20$

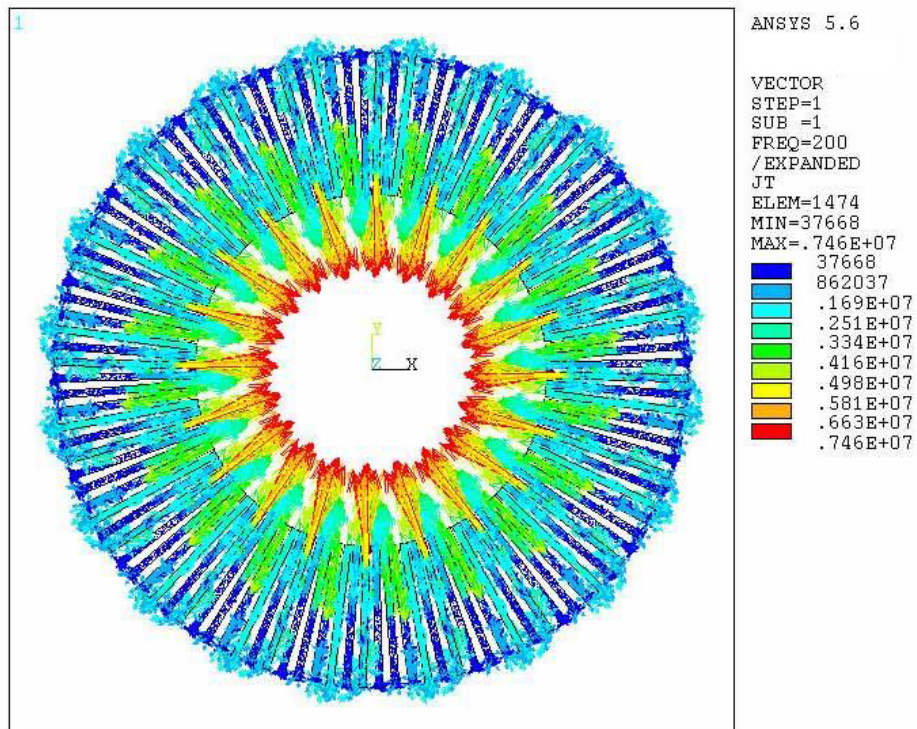


Figura 188. Componente imaginaria de las corrientes estáticas.  
 $f_e=200\text{Hz}$  -  $f_r=9.5\text{Hz}$  -  $s=0.05$ .  $p=20$