

### 3. EQUIPO EXPERIMENTAL

#### 3.1. INTRODUCCION

En este capítulo se describe el equipo de laboratorio utilizado, así como la instrumentación correspondiente y los sistemas de adquisición, almacenamiento y procesado de los resultados.

En el momento de decidir los equipos más apropiados a utilizar se tuvieron en cuenta los siguientes condicionantes generales con el fin de conseguir la máxima información y versatilidad en los ensayos:

a) es importante durante todo el proceso de ensayo poder controlar el estado tensional a que se ve sometida la muestra ( $\sigma_1$ ,  $\sigma_2$ ,  $\sigma_3$ ,  $p_u$  y  $p_v$ ) y conocer el estado deformacional ( $\epsilon_v$  y  $\epsilon_u$ ) y de humedad ( $w$ ) correspondientes, de forma que se obtenga el comportamiento tenso-deformacional completo del suelo. Es también importante poder realizar una gama amplia de trayectorias tensionales que permitan estudiar aspectos de interés de dicho comportamiento.

b) tanto el proceso de ensayo (seguimiento de las historias de tensiones) como la obtención y almacenamiento de resultados se debe realizar de forma automatizada, permitiendo la autocorrección de las trayectorias tensionales y la consecución de la máxima información del estado del suelo a lo largo de dichas trayectorias. Esto permite la realización de ensayos largos en el tiempo y/o con historias tensionales complejas sin necesidad de un control personal continuado.

c) se debe poder manejar adecuadamente toda la información obtenida (transmisión, procesado y salida de resultados).

El trabajo experimental llevado a cabo ha sido realizado prácticamente en su totalidad en el Laboratorio de Geotecnia de la Escuela Técnica Superior de Caminos, Canales y Puertos de la Universidad Politécnica de Cataluña, al que se hará referencia a lo largo de esta tesis como "laboratorio de Geotecnia".

## **3.2. EQUIPO DE ENSAYO**

### **3.2.1. INTRODUCCION**

Se han descrito en diversas referencias equipos para la realización de ensayos sobre suelos en estado no saturado. En el capítulo anterior se han indicado algunos de ellos utilizados para el estudio de los fenómenos de colapso e hinchamiento. Aún cuando en la mayor parte de los casos se han utilizado células edométricas y triaxiales convencionales o modificadas, con o sin control de la succión, se han desarrollado también equipos específicos adaptados a los estudios a realizar.

La variedad de estos equipos descritos es muy amplia, desde los edómetros habituales sin control de la succión empleados en los ensayos de doble o único edómetro (por ejemplo Jennings y Knight (1975) o Jennings y Burland (1962)) hasta los equipos desarrollados en casos específicos, como los edómetros con medida de la deformación radial (Komornik y Zeitlen (1965) o Kassif y Baker (1969)), la célula triaxial utilizada por Katti et al (1973b) que permite la medida de la expansión radial y axial de la muestra y su secado mediante la aplicación de gradientes eléctricos, o el equipo descrito por Joshi y Katti (1980) para obtener la variación vertical de la presión de hinchamiento de una muestra, pasando por edómetros con succión controlada (Escario y Sáez (1973) o Aitchison y Martin (1973)), edómetros con deformación controlada (Porter y Nelson (1980)) o células triaxiales con o sin control de succión (Bishop y Donald (1961), Newland (1965) o Komornik et al (1980)).

En esta tesis se ha utilizado una célula triaxial hidráulica con control de la succión, por ser de entre los equipos habituales en laboratorio de Mecánica de Suelos el que permite el control del mayor número de variables tensionales ( $\sigma_1$ ,  $\sigma_2 = \sigma_3$ ,  $p_s$  y  $p_v$ ).

En cuanto a la instrumentación, existen actualmente equipos automatizados que permiten, mediante el uso de transductores, sistemas de adquisición, procesado, almacenamiento y salida de datos, actuadores de control, etc., llevar a cabo ensayos minimizando el número de manipulaciones externas a efectuar. Estos equipos han sido fundamentalmente desarrollados y utilizados para la realización de ensayos estándar, complejos en cuanto a su desarrollo o que requieran mediciones frecuentes o numerosas. En otros casos la utilización de instrumentaciones más sencillas y el control manual de los ensayos puede ser suficiente.

En suelos no saturados se han utilizado en ocasiones procedimientos más o menos automatizados. Como ejemplo se pueden citar el que describen Agarwall y Sharma (1973) en el que se obtiene la presión de hinchamiento de un suelo autocorrigiendo continuamente la tensión vertical al humedecerse la muestra para mantener la deformación volumétrica constante o el que utiliza Karube (1986) en el que, por medio de un ordenador personal y la instrumentación correspondiente, se sigue de forma automática la trayectoria tensional que previamente se defina.

### 3.2.2. DESCRIPCION DEL EQUIPO

A efectos de describir el equipo utilizado se han considerado los siguientes apartados:

- a) Equipo triaxial hidráulico (célula y pie)
- b) Medida de parámetros
- c) Sistemas de presión
- d) Control de la adquisición y almacenamiento de datos
- e) Variación de las tensiones y control de las trayectorias tensionales
- f) Procesado y representación de los resultados
- g) Proceso completo de ensayo

### 3.2.2.1. Equipo triaxial hidráulico (célula y pie)

En las figuras 53 se muestra el equipo triaxial hidráulico descrito por Bishop y Wesley (1975) para el ensayo de suelos saturados. Como se puede observar consta básicamente de dos partes, la cámara superior, análoga a la de un equipo triaxial convencional, y el pie, que es el elemento característico diferencial. En la cámara superior, que alberga a la muestra, se somete a ésta a una presión radial  $\sigma_3$ , a una presión axial  $\sigma_1$  por acción de  $\sigma_3$  y del pie de la célula triaxial tal y como se expone a continuación, y a una presión intersticial  $p_v$ .

El pie está compuesto fundamentalmente por dos cilindros concéntricos con una cámara inferior de carga. Estos cilindros pueden deslizarse libremente entre sí apoyados en cojinetes dispuestos entre ellos. Dos membranas separadoras aíslan la cámara superior y la inferior de carga sin impedir, con un cierto límite dependiente de la geometría de dichas membranas, el movimiento relativo de los cilindros. Esta disposición permite someter a la muestra a una tensión axial  $\sigma_1 > \sigma_3$  al entrar en presión el agua contenida en la cámara inferior de carga ( $\sigma_p$ ) y ascender el cilindro interior.

La relación entre  $\sigma_1$  y  $\sigma_p$  dependerá de cuatro factores:

- a) de la superficie  $a$  de aplicación de  $\sigma_p$  en la base del cilindro interior (constante para cada equipo)
- b) del peso  $w$  del cilindro interior (constante para cada equipo)
- c) del área  $A$  de la muestra

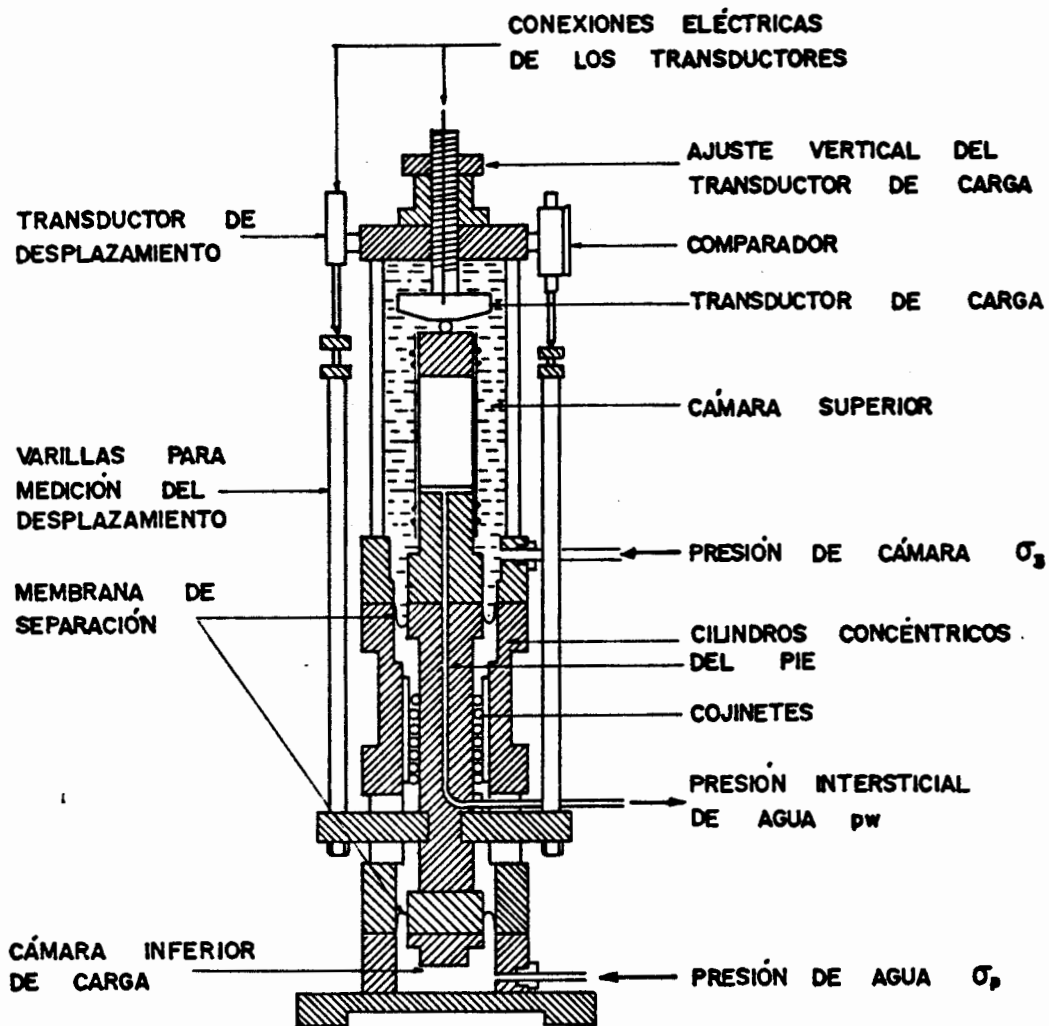


Figura 53a. Esquema.

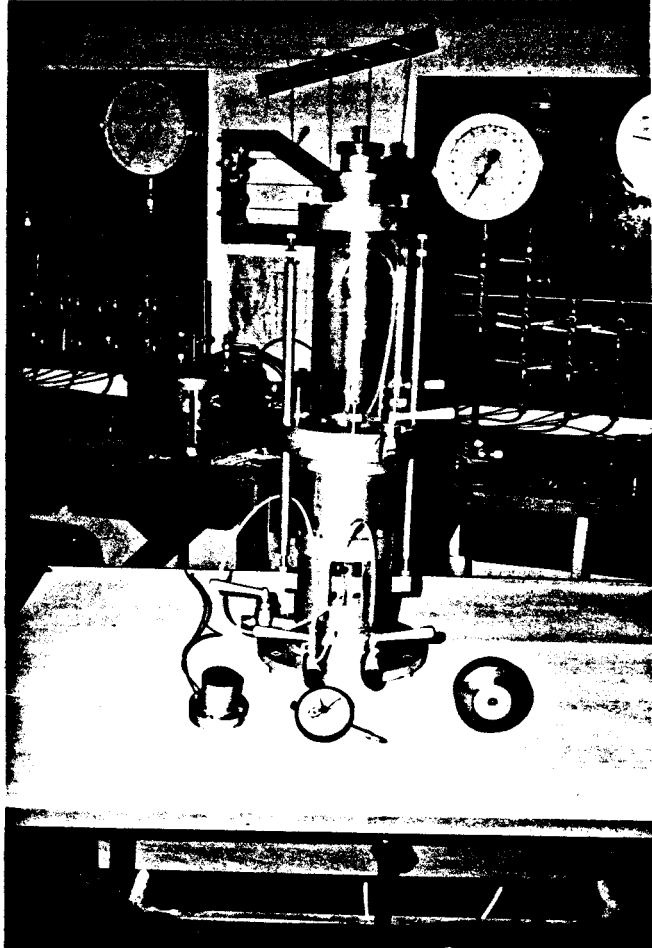


Figura 53b.

Figuras 53. Equipo triaxial hidráulico (Bishop y Wesley (1975)).

d) de  $\sigma_3$ , que tenderá a hacer descender al cilindro interior, aparte de contribuir a  $\sigma_1$

Se obtendrá, en consecuencia, una relación entre  $\sigma_1$  y  $\sigma_p$ , del tipo:

$$\sigma_1 = R_1 \cdot \sigma_p + (1 - R_2) \cdot \sigma_3 - R_3$$

La utilización de transductores de carga en la cámara superior para medir directamente  $\sigma_1$  o  $\sigma_1 - \sigma_3$ , permite prescindir del uso de dicha fórmula, ajustando simplemente  $\sigma_1$  al variar  $\sigma_p$ :

$$d\sigma_1 = K \cdot d\sigma_p$$

con K constante obtenida experimentalmente.

Con este equipo se pueden realizar ensayos siguiendo trayectorias arbitrarias en el espacio  $(\sigma_1, \sigma_3, p_w)$ , limitado únicamente por la propia respuesta de la muestra de suelo (rotura a compresión y tracción), por los rangos de presión admisibles por la célula y las membranas de aislamiento y por la existencia de una tensión efectiva no negativa en los extremos de la muestra. La variación continua de las tensiones puede realizarse mediante el acoplamiento de un equipo que permita su variación. Bishop y Wesley (1975), por ejemplo, describen el caso de un sistema de presiones con potes de mercurio autocompensados, que son modificados de su posición mediante el uso de un motor eléctrico (figura 54).

Es posible asimismo realizar ensayos variando uniformemente la deformación vertical. Esto se consigue acoplando a la salida de la cámara de presión inferior un émbolo accionado mecánicamente que vaya introduciendo de forma continua y uniforme agua en su interior. De esta forma el cilindro interior asciende a velocidad constante.



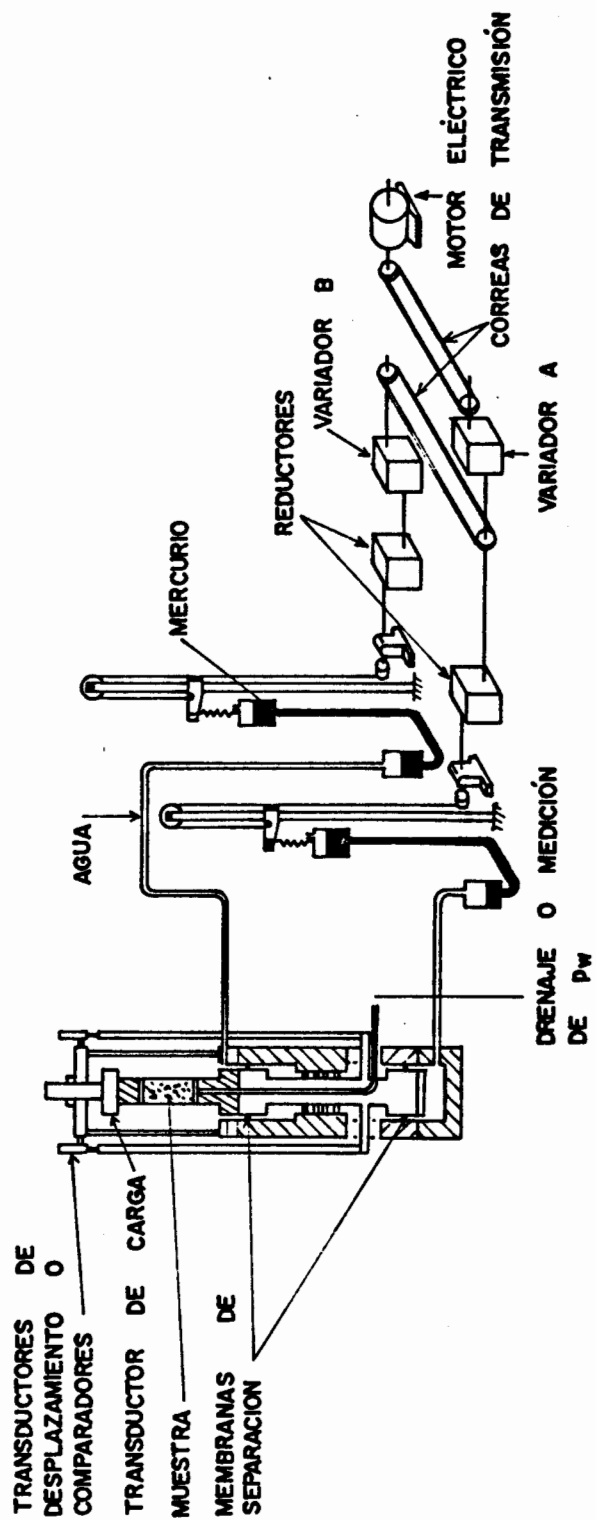


Figura 54. Sistema de variación de tensiones en un equipo triaxial hidráulico (Bishop y Wesley (1975)).

Con el fin de realizar los ensayos llevados a cabo en esta tesis, este equipo ha debido ser modificado a efectos, por una parte, de permitir la introducción de los sistemas de medida de los parámetros del suelo en la cámara superior, y por otra, para poder aplicar al suelo, en estado no saturado, una determinada succión. Por lo que respecta al primero de estos factores ha sido necesaria la ampliación de dicha cámara superior hasta un diámetro interior útil de 22 cm (figura 55). Ello ha exigido la mecanización de nuevas piezas adaptadas al diseño realizado (bases, barras de unión entre ellas y cilindro hueco exterior de la cámara). Los materiales utilizados han sido los siguientes:

- bases. Con el fin de facilitar y acelerar su mecanización se optó por utilizar aluminio, metal más blando que otros habitualmente utilizados en piezas de estos equipos (acero inoxidable, etc.). Para mejorar sus características de resistencia y deformabilidad respecto al aluminio puro se decidió emplear una aleación adecuada en este sentido. De acuerdo con las disponibilidades de planchas comercializadas en ese momento y con la posibilidad de adquirir piezas de tamaño reducido, se utilizó al final una aleación 7015, a base fundamentalmente de cinc y magnesio. La tabla 11 indica su composición porcentual y sus características más relevantes. Un cálculo aproximado del estado tensional producido en las bases al entrar en funcionamiento la célula triaxial mostró un alto coeficiente de seguridad en la gama de tensiones factibles en el laboratorio (hasta 1,5 MPa de presión de cámara). Los problemas asociados al uso de este material en este caso (posibilidad de oxidación y debilidad de las roscas de tornillos) se resolvieron de la siguiente manera:

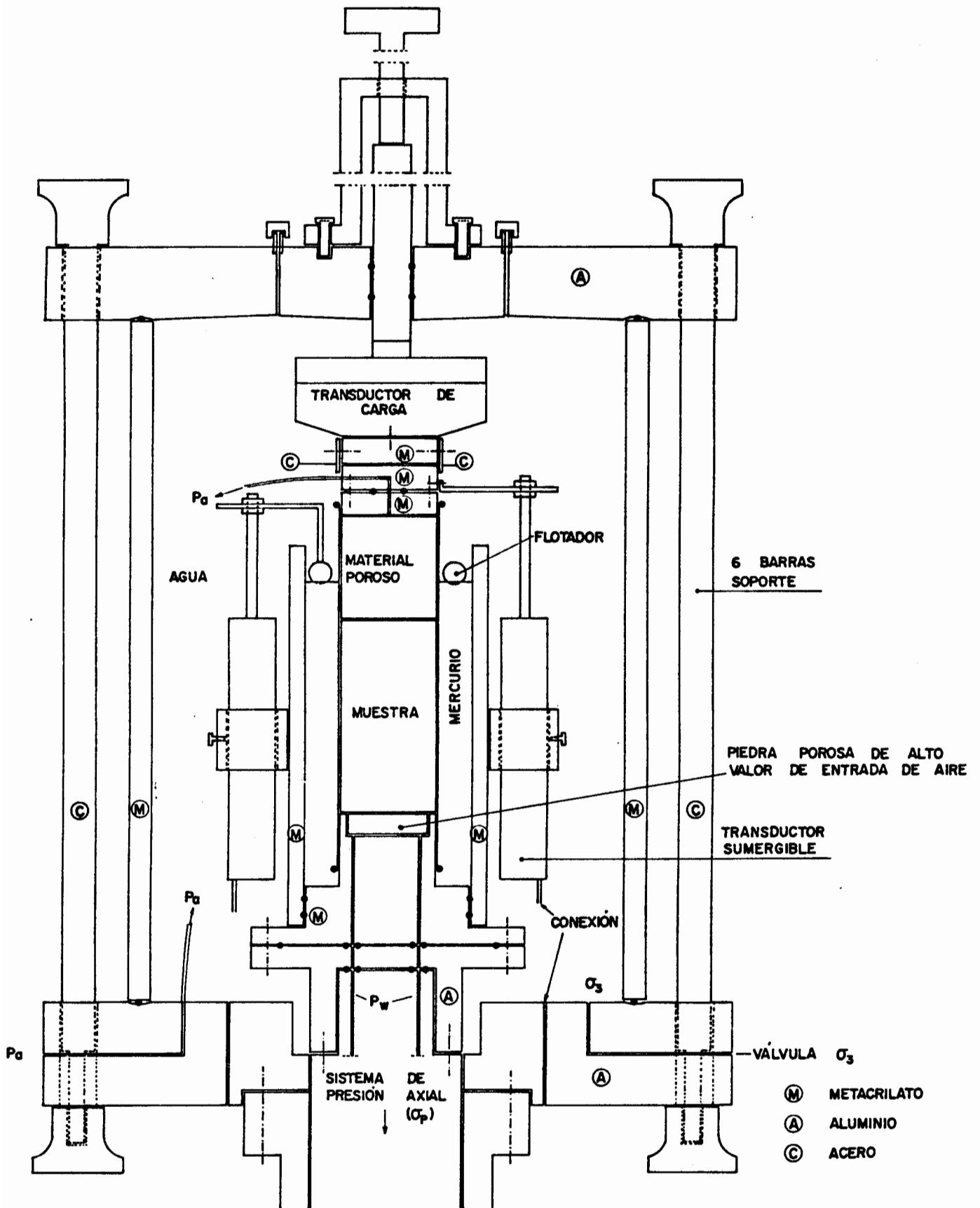


Figura 55. Cámara superior del equipo triaxial hidráulico.

<b>Tipo de aleación: 7015 (anterior P74S)</b>
<b>Composición:</b>
Si: 0,20 %
Fe: 0,30 %
Cu: 0,06-0,15 %
Mn: 0,10 %
Mg: 1,3-2,1 %
Cr: 0,15 %
Zn: 4,6-5,2 %
Ti: 0,10 %
Zr: 0,06-0,2 %
<b>Carga de rotura: 440 MPa</b>
<b>Límite elástico: 360 MPa</b>
<b>% alargamiento: 15</b>

Tabla 11. Composición y principales características de la aleación 7015 de aluminio.

a) el aluminio está en una posición alta en la serie de fuerzas electromotrices de los elementos (potencial normal de oxidación-reducción 1,67 Volt). Esto hace que sea más reductor que los metales habitualmente utilizados (cromo, 6,71 Volt, hierro, 0,44 Volt, cobre, -0,34 Volt, etc.) y sólo más oxidante que otros inhábiles para su uso como cátodos (magnesio, 2,34 Volt, sodio, 2,71 Volt, etc.). Esto implica la necesidad de proteger a este material ante posibles oxidaciones. La imposibilidad, por ejemplo, de cromar adecuadamente al aluminio, obligó a aplicarle un tratamiento inicial de anodización aunque su efectividad podía verse mermada por la existencia de otros elementos en la aleación utilizada (cinc, magnesio, etc.). Por esta razón se le aplicó adicionalmente una capa protectora de tipo epoxi anticorrosiva cuya eficacia fue muy buena. Esta capa consta de tres partes, una imprimación inicial fosfocromatante y pasivante de 6-7 micras, necesaria para asegurar una correcta adherencia, una capa de epoxi anticorrosiva de 180-200 micras y una capa de terminación asimismo de epoxi anticorrosiva de 70-80 micras. Las características fundamentales de estos productos, aplicados como pintura, se indican en la tabla 12. En las zonas con roscas, lógicamente, y para no modificar su geometría, no fue dispuesta esta capa.

b) se procuró que todos los tornillos roscados en el aluminio fuesen fijos, sellando con silicona los posibles accesos de agua, evitando así su degradación y oxidación.

- barras. La necesidad de su montaje y desmontaje en cada ensayo aconsejó el uso de acero, suministrado directamente en barras, que fue posteriormente cromado para evitar su oxidación.

<u>IMPRIMACION FOSFOCROMATANTE Y PASIVANTE</u>	
Vehículo	Butiral-polivinilo catalizado
Pigmento	Tetraoxicromato de zinc
Volumen de materia no volátil	10 %
Peso específico	0,88 aproximadamente
Tiempos de secado:	
a) sin pegajosidad	10 minutos
b) para repintar	2 horas
Color	Verde amarillento característico
Brillo	Semimate
Temperatura máxima en régimen continuo	60 °C
Rendimiento teórico	15-17 m <sup>2</sup> /litro (16-19 m <sup>2</sup> /Kg)
Espesor de película seca	6-7 micras
Endurecedor	E41 y SP8-B
Vida útil de la mezcla	6 horas
<u>EPOXI ANTICORROSIVO</u>	
Vehículo	Resinas epoxi catalizadas
Pigmento	Pigmentos anticorrosivos especiales y óxido hierro
Volumen de materia no volátil	49 % aproximadamente
Peso específico	1,26
Tiempos de secado:	
a) sin pegajosidad	4-6 horas
b) para repintar	18-24 horas (a 20-26 °C)
Color	Rojo óxido
Brillo	Mate
Temperatura máxima en régimen continuo	135 °C
Rendimiento teórico	7-8 m <sup>2</sup> /litro (5,5-6,3 m <sup>2</sup> /Kg)
Espesor de película seca	60-65 micras
Endurecedor	V66 V SP40-B Endurecedor epoxi n° 1
Vida útil de la mezcla	8-10 horas
<u>EPOXI ANTICORROSIVO DE TERMINACION</u>	
Vehículo	Resinas epoxi catalizadas
Pigmento	Sólidos a la luz y a los agresivos químicos
Volumen de materia no volátil	47 % aproximadamente
Peso específico	1,1 a 1,2 (según colores)
Tiempos de secado:	
a) sin pegajosidad	2 horas (a 20-25 °C)
b) para repintar	12-18 horas (a 20-25 °C)
Color	Según carta de colores
Brillo	Brillante
Temperatura máxima en régimen continuo	135 °C
Rendimiento teórico	8-10 m <sup>2</sup> /litro (7-8,5 m <sup>2</sup> /Kg)
Espesor de película seca	40-45 micras
Endurecedor	V66 y SP40-B Endurecedor Epoxi n°1
Vida útil de la mezcla	8-9 horas

Tabla 12. Características principales de las capas protectoras del aluminio, aplicadas como pinturas.

- cilindro exterior. Se realizó a partir de metacrilato en plancha de 2 cm de espesor doblado en caliente y pegado por la generatriz de contacto. En la prueba de carga hasta  $\sigma_3 = 0,8$  MPa (presión no superada habitualmente en estos ensayos) se comportó correctamente. Pese a ello, y para evitar problemas en la junta pegada, se reforzó el cilindro exteriormente con abrazaderas.

Las figuras 56 muestran comparativamente las nuevas piezas realizadas y las correspondientes al equipo de Bishop y Wesley (1975). Otras piezas debieron ser también adaptadas o mecanizadas de nuevo. Por ejemplo, para que la muestra se mantuviese vertical cuando no estaba en contacto con el transductor de carga superior, se acopló inferiormente a éste una pieza de metacrilato con tres patillas de acero inoxidable abrazando al cilindro superior de la muestra, de forma que ésta no se pudiese inclinar. Por otro lado este último cilindro se fabricó en sus dos tercios inferiores con un material poroso (arena con resina) para evitar la acumulación de aire entre él y la membrana que rodea a la muestra. El tercio superior se fabricó con metacrilato con un conector inferior para la parte porosa. Este tercio superior se dividió además en dos mitades unidas con tornillos y estanqueizadas con una junta tórica con el fin de facilitar la puesta en marcha de los ensayos tal y como se indica en el capítulo siguiente.

Otros elementos internos a la célula son comentados en el siguiente apartado. La figura 55 muestra diversos detalles de interés del diseño adoptado finalmente.

Por lo que respecta al estado tensional al que se somete a la muestra, el equipo descrito por Bishop y Wesley (1975) ha debido ser adecuadamente modificado para poder aplicar una determinada succión a la muestra, tal y como se describe en el apartado siguiente.

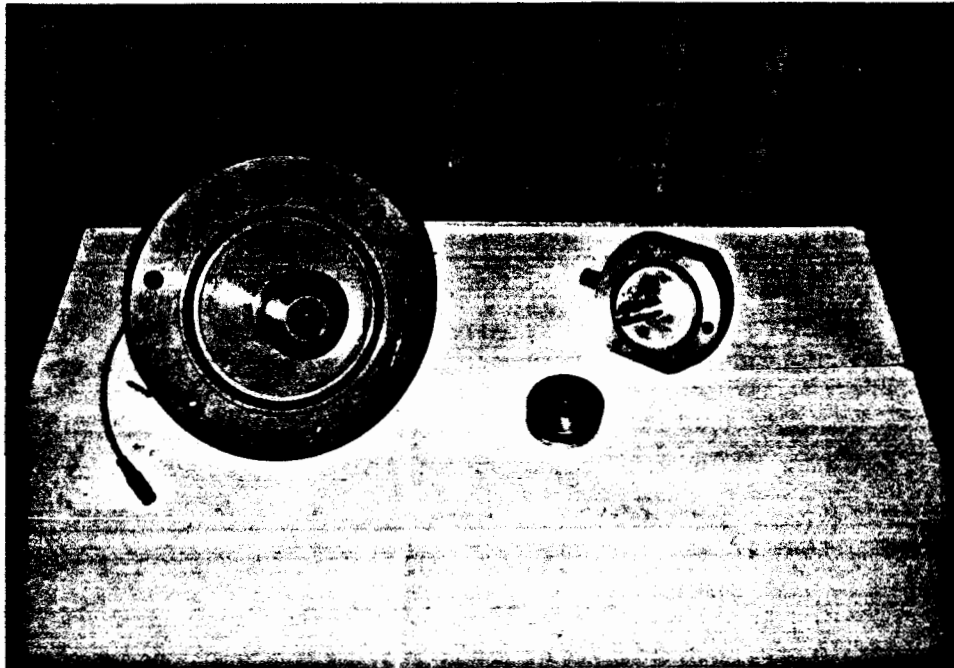


Figura 56a. Base superior de la célula triaxial.

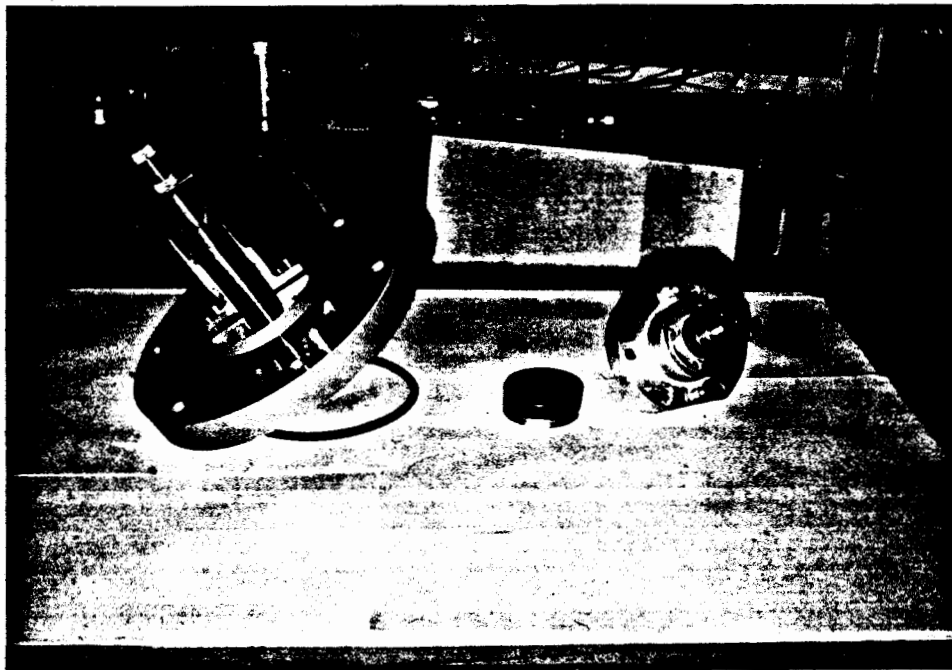


Figura 56b. Base superior de la célula triaxial.



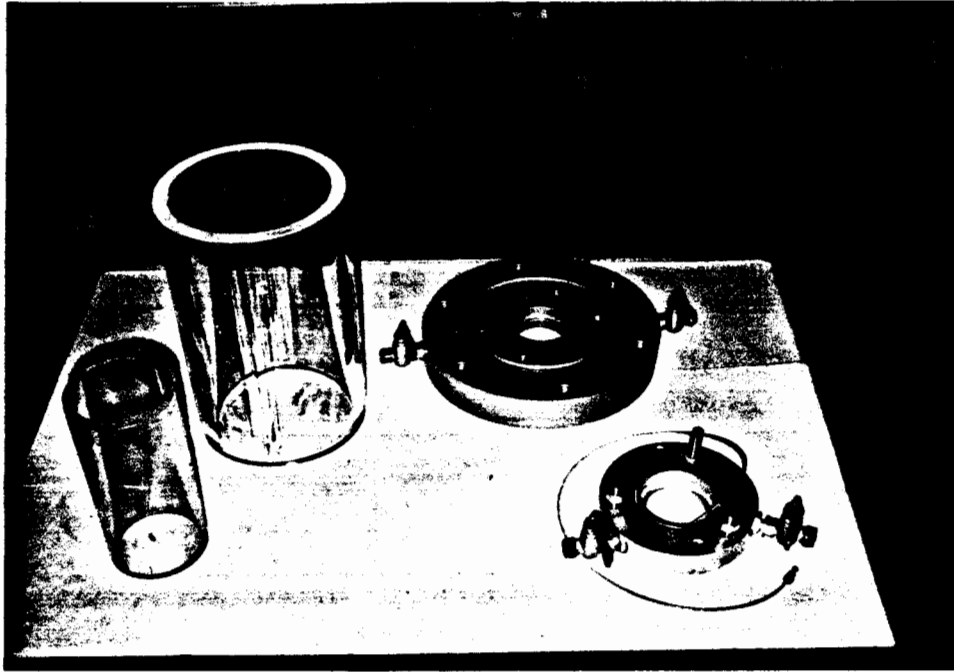


Figura 56c. Cilindro hueco exterior y base inferior de la célula triaxial.

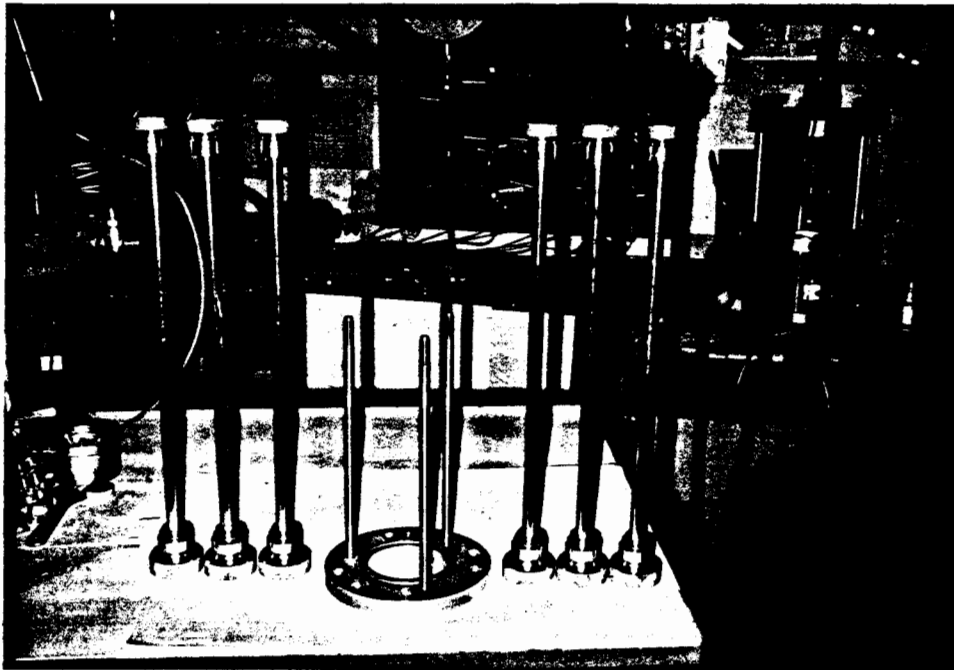


Figura 56d. Barras de unión entre la base superior y la base inferior de la célula triaxial.

Figuras 56. Nuevas piezas mecanizadas, en comparación con las correspondientes al equipo de Bishop y Wesley (1975).

### 3.2.2.2. Medida de parámetros

Los parámetros a controlar deben definir completamente el estado tensional y el estado de la muestra en cada momento.

#### **Estado tensional**

El estado tensional quedará determinado con  $\sigma_1 - p_a$ ,  $\sigma_3 - p_a$  y  $p_a - p_v$ . Será en consecuencia necesario medir  $\sigma_1$ ,  $\sigma_3$ ,  $p_a$  y  $p_v$  o  $p_a - p_v$ , con los cuales se podrán obtener la tensión esférica  $p - p_a$  ( $(\sigma_1 + 2.\sigma_3)/3 - p_a$ ), la tensión de corte  $q$  ( $\sigma_1 - \sigma_3$ ) y la succión  $s$  ( $p_a - p_v$ ), que son los parámetros habitualmente utilizados en ensayos triaxiales de suelos no saturados.

Para la determinación directa de la succión ( $p_a - p_v$ ) existen diversos métodos que han sido descritos en la bibliografía. Sáez (1986b) los clasifica y expone, proporcionando los campos de aplicación de cada uno de ellos (figura 57). Debido a la necesidad en este caso de controlar en los procesos de ensayo las trayectorias de tensiones y en particular la de la succión así como a la experiencia ya existente en el laboratorio de Geotecnia, se optó por medir separadamente  $p_a$  y  $p_v$  utilizando en el equipo una piedra porosa de alto valor de entrada de aire. La característica fundamental de estas piedras porosas es que contienen únicamente huecos de tamaño muy pequeño. Por esta razón, cuando están totalmente saturadas con agua permiten el flujo de ésta a su través, pero no el del aire, debido a la oposición originada por la tensión superficial del agua. Esto es así siempre y cuando no se supere un  $p_a - p_v$  característico de cada piedra porosa directamente relacionado, en consecuencia, con el tamaño de sus poros, a partir del cual el aire es capaz de desalojar al agua y fluir. La ecuación de Laplace

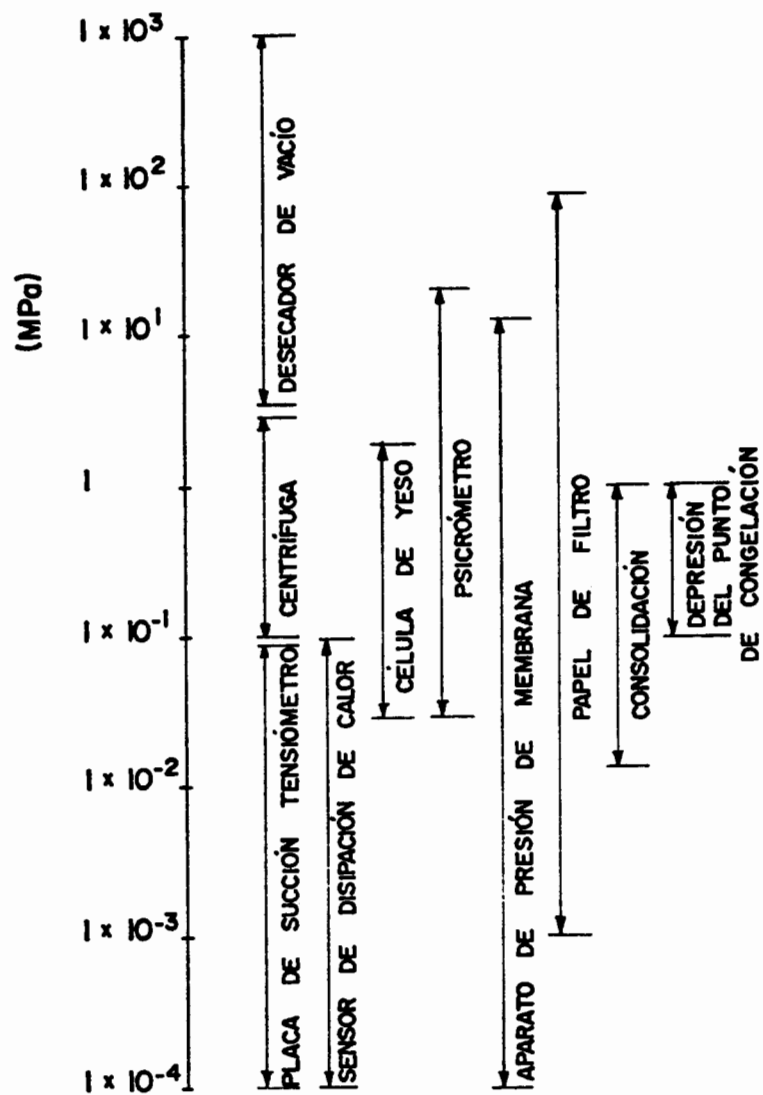


Figura 57. Campos de aplicación de diferentes métodos de medida de la succión (Sáez (1986)).

proporciona una relación aproximada entre la tensión superficial del agua ( $\sigma_w$ ),  $p_a - p_v$  y el diámetro máximo de los poros (D) sin existencia de flujo de aire:

$$D = 4 \cdot \frac{\sigma_w}{p_a - p_v}$$

La utilización de esta piedra porosa permite crear una barrera de separación entre los sistemas de presión de aire y de agua por cuanto el aire tiene impedido el paso en la piedra porosa y el agua no puede acceder al sistema de aire por ser  $p_a > p_v$ . Con esta disposición es posible imponer a la muestra  $p_a$  y  $p_v$  separadamente (y en consecuencia  $p_a - p_v$ ) siempre y cuando no se supere el valor límite de  $p_a - p_v$  característico de la piedra porosa empleada. Puede existir, sin embargo, una cierta interferencia entre los sistemas de aire y de agua, por ejemplo por difusión del aire a través de la piedra porosa (Fredlund (1975)). En este caso, sin embargo, y de acuerdo con los rangos de succión utilizados, estos fenómenos no son significativos (Lloret (1982)). Otro factor importante en este sentido es la posible difusión del aire a través de la membrana que rodea a la muestra separándola del agua de la célula, que es comentado más adelante.

Se debe tener en cuenta, por otro lado, que cuanto mayor sea el valor de entrada de aire de la piedra porosa, menor será también su permeabilidad, por lo que  $p_v$  tardará más en estabilizarse en la muestra al ser variada. En este sentido es conveniente no emplear piedras muy impermeables.

En los ensayos se ha utilizado una piedra porosa con valor de entrada de aire 0,1 MPa y con alta permeabilidad (del orden de  $1,4 \cdot 10^{-4}$  m/seg), que se consideró en principio adecuada para las trayectorias tensionales a seguir. Esta piedra se colocó bajo la muestra, transmitiéndose por ella la presión de agua, aplicándose por encima la presión de aire.

La medida de  $\sigma_3$ ,  $p_a$  y  $p_v$  se ha realizado con transductores de presión acoplados a los conductos respectivos. Se tuvo la precaución de que los transductores correspondientes a la medida de  $\sigma_3$  y  $p_v$  estuviesen desaireados y en continuo contacto con agua y el correspondiente a  $p_a$  sin agua y en contacto continuo con aire, para evitar en todos los casos que se pudiese falsear el resultado obtenido. La tabla 13 muestra algunas de las características de estos transductores.

Para la obtención de  $\sigma_1$  se utilizó un transductor de carga sumergible acoplado al equipo por encima de la muestra (figura 55). Este transductor contiene en su recinto inferior un puente de carga cuya deformación, y en consecuencia la señal transmitida por las galgas extensiométricas dispuestas en él, se puede relacionar con la fuerza que lo solicita. Dicho recinto está completamente lleno de aceite, siendo su base superior flexible, por lo que el aceite interior queda sometido también a una presión  $\sigma_3$ . Con esta disposición la fuerza que es transmitida al puente de carga no es proporcional a  $\sigma_1 \cdot A$ ; siendo A el área de la sección de la muestra de suelo, sino que es proporcional a  $(\sigma_1 - \sigma_3) \cdot A$  (figura 58), midiéndose en consecuencia  $q \cdot A$ .

Una vez conocido  $q \cdot A$  se debe obtener  $q$  dividiendo dicho valor por el área de la sección de la probeta, que dependerá de la deformación radial ( $\epsilon_r$ ) producida en la muestra:

$$q = \frac{(q \cdot A)}{(1 - \epsilon_r)^2 \cdot A_0}$$

siendo  $A_0$  el área inicial ( $\epsilon_r = 0$ ) de la sección de la probeta y  $\epsilon_r$  positivo en compresión. En caso de interesar el valor de  $\sigma_1$  su cálculo es inmediato a partir de  $\sigma_3$  y de  $q$  ( $\sigma_1 = q + \sigma_3$ ). La obtención de  $\epsilon_r$  es expuesta más adelante.

### TRANSDUCTORES DE PRESION

- Marca: "Sedeme"
- Tipo: BQ-20. Medida de presión relativa. Galgas extensiométricas sobre membrana deformable.
- Rango de presión: 0-2 MPa
- Presión máxima: 3 MPa
- Tensión de alimentación: 10 V d.c.
- Señal de salida: aproximadamente 2 mV/V
- No linealidad e histéresis: 0,5 %
- Impedancia de entrada: 350  $\Omega$

Tabla 13. Características principales de los transductores de presión.

### TRANSDUCTOR DE CARGA

- Marca: IMPERIAL COLLEGE
- Tipo: sumergible con membrana flexible y aceite en su interior. 4500 N
- Impedancia de entrada: 360  $\Omega$
- Señal de salida: 10 mV/V
- Tensión máxima de excitación: 10 V d.c.
- No linealidad e histéresis: 0,5 %
- Deriva térmica: aproximadamente 0,025 % FR/°C
- Presión máxima del entorno (sumergido): 69 MPa

Tabla 14. Características principales del transductor de carga.

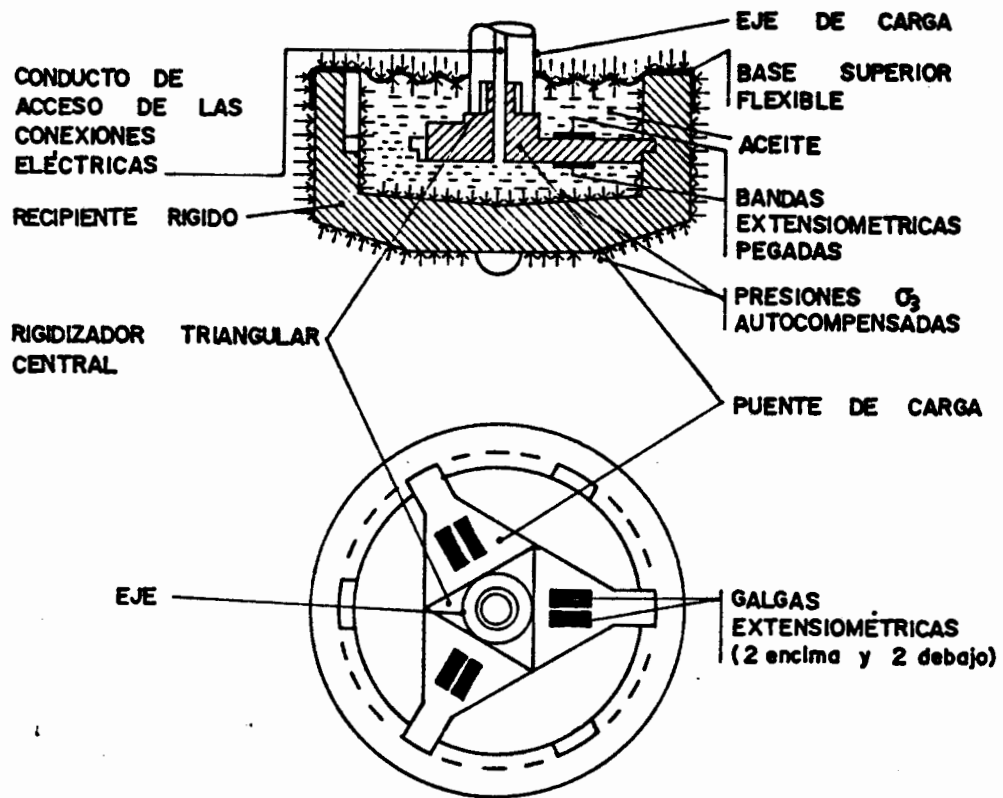


Figura 58. Esquema del transductor de carga sumergible.

La disposición de este transductor de carga en el interior de la célula triaxial evita los errores derivados del rozamiento entre el vástago de dicho transductor y la base superior de la célula en el conducto de paso del vástago. Estos errores pueden ser significativos en los resultados obtenidos (Gili et al (1982)). La tabla 14 incluye algunas características de este transductor.

#### Estado de la muestra

Los parámetros considerados para determinar el estado instantáneo de la muestra han sido sus deformaciones volumétrica ( $\epsilon_v$ ) y de corte ( $\epsilon_s$ ) y el grado de saturación ( $S_r$ ) o la humedad ( $w$ ). Para su obtención se puede recurrir a varios métodos:

a) deformación volumétrica. Bishop y Henkel (1962) exponen varios procedimientos para su determinación:

1. controlando la salida y entrada de agua en la célula triaxial. La variación del volumen de agua contenido en la célula dependerá, entre otros factores, de la deformación volumétrica de la muestra, que al hinchar o colapsar producirá respectivamente una expulsión o absorción de agua. También afectarán a dicha variación, sin embargo, la deformabilidad del equipo (cilindro de metacrilato, bases de aluminio, etc.) y el volumen libre dentro de la célula, que se modifica cuando el cilindro interior del pie se mueve, ocupando o desocupando espacio en ella. Para tomar en consideración estos factores y efectuar las correcciones oportunas es necesario realizar previamente ensayos sin muestra midiendo las variaciones de volumen correspondientes. Aparte de estas correcciones, que pueden en cualquier caso ser fuentes de error, se pueden inducir otros errores debidos, por ejemplo, a la existencia de burbujas de aire (compresibles) en la célula, o a la



fluencia de los materiales (fundamentalmente el metacrilato). Una variante que mejora este método consiste en colocar dos cilindros de metacrilato concéntricos, en vez de uno, de forma que las presiones de agua correspondientes a los dos recintos (interno y externo) del cilindro interior sean iguales a  $\sigma_3$ . De esta forma el cilindro interior no se deforma, eliminándose una posible fuente de error en la medida.

2. controlando la salida y entrada de los fluidos intersticiales de la muestra. La compresibilidad del aire, induciendo errores en los volúmenes determinados, hace que este método sea poco fiable.

3. a partir de mediciones directas de la deformación. El uso, por ejemplo, de galgas extensiométricas, permite determinar la deformación local de la muestra. Sin embargo, la dificultad para fijar estos elementos a la muestra, sobre todo con suelos blandos, el hecho de que se trata de una medición puntual y no global y la necesidad de realizar medidas en cada dirección principal de deformación, salvo en el caso de suelos y estados tensionales isotrópicos, restan utilidad a su uso.

Estas dificultades asociadas a los métodos expuestos, aconsejaron utilizar uno diferente, similar al empleado por Bishop y Donald (1961), que es descrito más adelante. En él se obtienen por separado  $\epsilon_1$  y  $\epsilon_r$  ( $\epsilon_v = \epsilon_1 + 2.\epsilon_r$ ).

b) deformación de corte. Se debe obtener a partir de otros parámetros de deformación. En este caso, y una vez obtenidos  $\epsilon_1$  y  $\epsilon_r$ , es simplemente  $2.(\epsilon_1 - \epsilon_r)/3$ .

c) grado de saturación o humedad. Su obtención se puede realizar controlando el volumen de agua que entra o sale de la muestra ( $\Delta V_v$ ) por el conducto de presión intersticial correspondiente y conociendo, en el caso del grado de saturación, la deformación volumétrica del suelo:

$$S_r = \frac{V_v - \Delta V_v}{Vt_0 \cdot (1 - \Delta \epsilon_v) - V_s}$$

$$w = \frac{(V_v - \Delta V_v) \cdot \gamma_w}{W_s}$$

donde  $Vt_0$ ,  $V_v$  y  $V_s$  son los volúmenes de la muestra total inicial ( $\epsilon_v = 0$ ), de agua y de las partículas sólidas,  $W_s$  el peso de estas partículas sólidas y  $\gamma_w$  el peso específico del agua, siendo  $\Delta V_v$  positivo cuando sale agua de la muestra y  $\Delta \epsilon_v$  positivo en compresiones. Para obtener  $\Delta V_v$  se pueden utilizar varios métodos. Bishop y Henkel (1962) describen uno en el que se emplean buretas graduadas acopladas al conducto de presión intersticial de agua que contienen un líquido pigmentado inmiscible con ella. La variación de la altura de la interfase entre dicho líquido y el agua está directamente relacionada con  $\Delta V_v$ . Este método presenta el inconveniente, sin embargo, de ser difícilmente automatizable.

Head (1986) describe dos procedimientos para el control de  $\Delta V_v$  que pueden ser mecanizados. En ambos se utiliza una disposición similar a la del pie de la célula triaxial hidráulica, interponiendo en el conducto de la presión intersticial de agua una cámara con un émbolo o pistón interior, estanqueizado mediante el uso de una membrana flexible en su contorno. El movimiento de este émbolo, medible con un transductor, está en directa relación con  $\Delta V_v$ .

Al no disponerse de este equipo se utilizó otro procedimiento para la medida de  $\Delta V_v$  que es expuesto más adelante.

Los métodos finalmente adoptados para la medida de  $\epsilon_1$ ,  $\epsilon_r$  y  $\Delta V_v$  han sido los siguientes:

- $\epsilon_1$ - se ha obtenido a partir de la medida de la variación en altura de la muestra. Si bien esta medida se podría haber realizado directamente a partir del movimiento del cilindro interior del pie del equipo triaxial, tal como hacen por ejemplo Bishop y Wesley (1975) (figura 53), este procedimiento presente varios inconvenientes:

a) la deformación del puente del transductor de carga puede inducir errores significativos en la medida (Gens (1982)).

b) en procesos en los que  $q=0$ , si bien  $\Delta\epsilon_1$  es positivo, la muestra se separa del transductor de carga no siendo posible la medida.

c) si la muestra se separa del transductor de carga, su posterior entrada en contacto con él (manual o durante el proceso de ensayo) puede inducir errores en la medida.

Debido a estos inconvenientes se optó por utilizar un transductor de desplazamiento sumergible interno a la célula triaxial (figura 55), evitando estos problemas. Una vez obtenido con él  $\Delta h$  y conocida la altura de la muestra ( $h$ ), el cálculo de  $\epsilon_1$  es inmediato:

$$d\epsilon_1 = \frac{dh}{h}$$

La tabla 15 muestra algunas de las características del transductor utilizado. Tanto la precisión obtenida ( $\Delta\epsilon_1=0,6.10^{-5}$ ) como el desplazamiento máximo admisible ( $\Delta\epsilon_1=0,2$ ) se consideraron adecuados para los ensayos a realizar.

$-\epsilon_r-$  Bishop y Henkel (1962) o Head (1986) describen un procedimiento para determinar este parámetro, basado en el uso de anillos partidos que abrazan a la probeta de suelo, cuya apertura durante el ensayo se puede relacionar directamente con la deformación radial local de la muestra. La medida se puede realizar manualmente o mediante transductores acoplados a los anillos. Es posible también el uso de transductores que midan el desplazamiento radial de la muestra ( $\Delta r$ ) en puntos específicos. Sin embargo en todas estas medidas se obtiene  $\Delta r$  localmente lo cual es un inconveniente por cuanto la medida obtenida puede no ser representativa, a no ser que se realice en un número suficiente de puntos. Por todo ello en los ensayos realizados en esta tesis se ha utilizado un método análogo al que describen Bishop y Donald (1961) (figura 59) en el que se obtiene la deformación volumétrica global de la muestra, disponiendo un cilindro hueco alrededor de la probeta que es llenado de mercurio. El nivel de este mercurio estará en directa relación con la deformación volumétrica de la muestra de forma que ascenderá o bajará al aumentar o disminuir ésta de volumen. Con el fin de medir específicamente la deformación radial, este sistema ha sido ligeramente modificado colocando sobre la probeta una pieza con su misma sección (figura 55) de forma que en este caso el nivel de mercurio está directa y exclusivamente influido por  $\epsilon_r$ .

## TRANSDUCTORES DE DESPLAZAMIENTO

### **Características mecánicas:**

Tipo de armadura: SDF/15

Recorrido lineal: +/- 15 mm

### **Dimensiones:**

Vástago: 150 mm

Armadura: 105 mm

Rango de presión de los transductores sumergibles: 10 MPa

Conexión en los transductores sumergibles: cable de acero inoxidable de 1 m de longitud y 3 mm de diámetro

### **Características eléctricas:**

Tipo de armadura: núcleo móvil libre, sin muelle

Sensibilidad por mm a 10 V de alimentación d.c.: 280 mV

Corriente a 10 V de entrada: 18 mA

Tensión de entrada: 9 a 24 V

Ruido de salida: < 1 % del fondo de escala

Tiempo de respuesta: 1,5 milisegundos

Banda de frecuencia: 100 Hz para -3 dB

Rango de temperatura: -20 °C a 80 °C

Coefficiente de temperatura: cero < 0,02 %/°C

Linealidad: 0,3 %

Modo de calibrado: se calibra con 20 k $\Omega$  a 20 °C  
(impedancia de salida 2 k $\Omega$ )

Tabla 15: Principales características de los transductores de desplazamiento

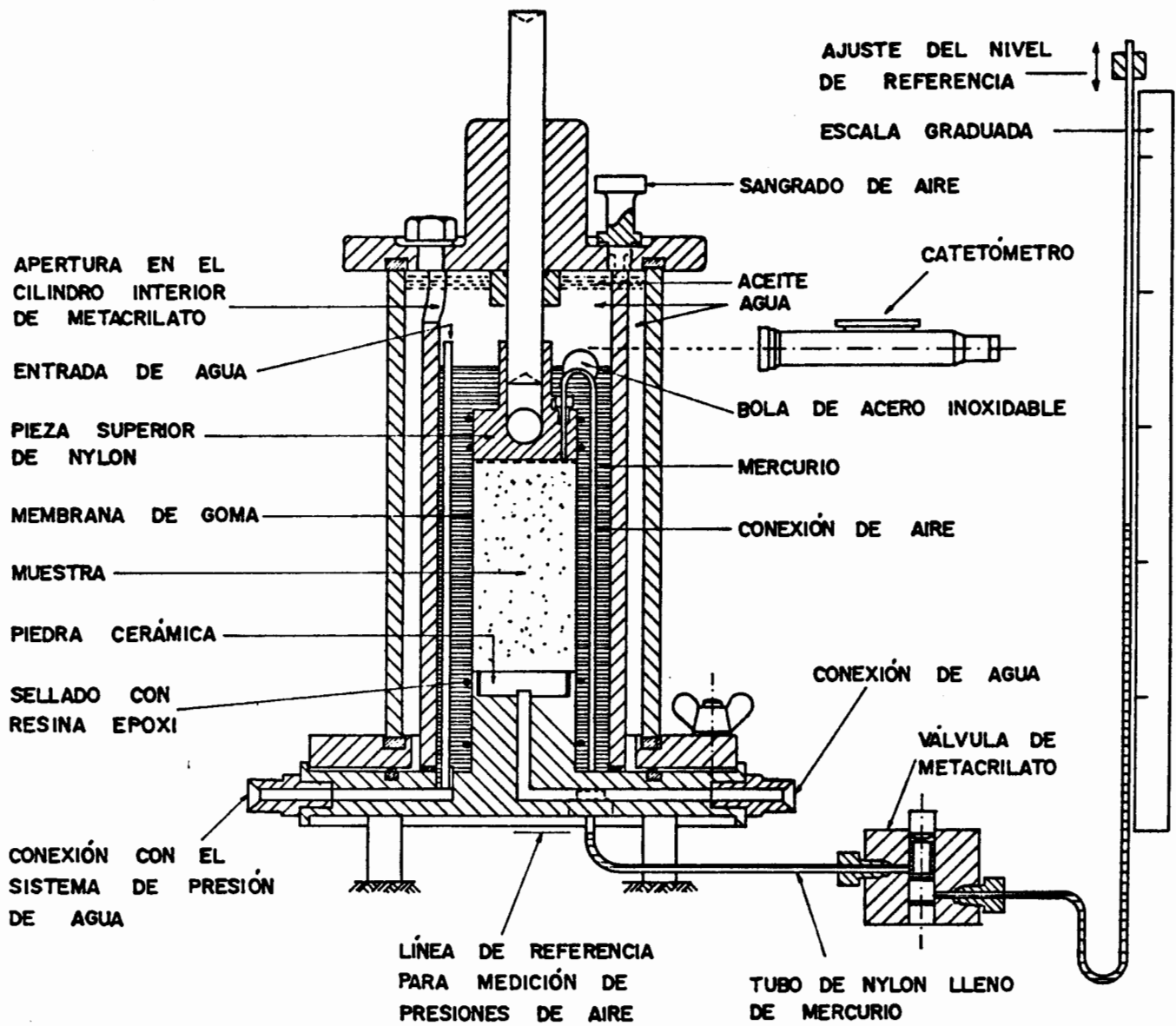


Figura 59. Medida de la deformación del suelo utilizando mercurio alrededor de la muestra en el equipo triaxial descrito por Bishop y Donald (1961).

La relación entre  $\Delta l$  y  $\Delta r$  (figura 60) se puede obtener por comparación del volumen constante de mercurio al deformarse la muestra:

$$\Delta l = h \cdot \frac{2 \cdot r \cdot \Delta r + \Delta r^2}{R^2 - r^2}$$

Considerando pequeñas deformaciones y despreciando infinitésimos:

$$\Delta l = \frac{2 \cdot r \cdot h}{R^2 - r^2} \cdot \Delta r = k \cdot \Delta r$$

$$\Delta r = \frac{R^2 - r^2}{2 \cdot r \cdot h} \cdot \Delta l$$

$$\Delta \epsilon_r = \frac{\Delta r}{r} = \frac{R^2 - r^2}{2 \cdot r^2 \cdot h} \cdot \Delta l = k' \cdot \Delta l$$

con  $k$  y  $k'$  constantes.

Cuanto mayor es  $R$  menor es la precisión que se puede obtener y mayor la deformación radial máxima medible (el nivel de mercurio varía menos) y viceversa. Interesa en consecuencia el menor  $R$  compatible con la deformación de la probeta ( $\Delta r < R - r$ ) y con la cota máxima a que puede ascender el mercurio de acuerdo con la altura del cilindro que rodea a la muestra. Suponiendo un  $\Delta \epsilon_r$  máximo de 0,35 se tomó  $R - r = 1,34$  cm para una probeta de 3,81 cm (1,5") de diámetro.

Para la medida se utilizó un transductor sumergible idéntico al empleado para obtener  $\Delta h$  (figura 55). De nuevo, tanto la precisión ( $\Delta \epsilon_r = 0,6 \cdot 10^{-5}$ ) como el desplazamiento máximo admisible ( $\Delta \epsilon_r = 0,2$ ) se consideraron adecuados. El vástago de este transductor se dispuso acoplado a un flotador sobre el mercurio para poder medir su nivel. Inicialmente este flotador se fabricó con

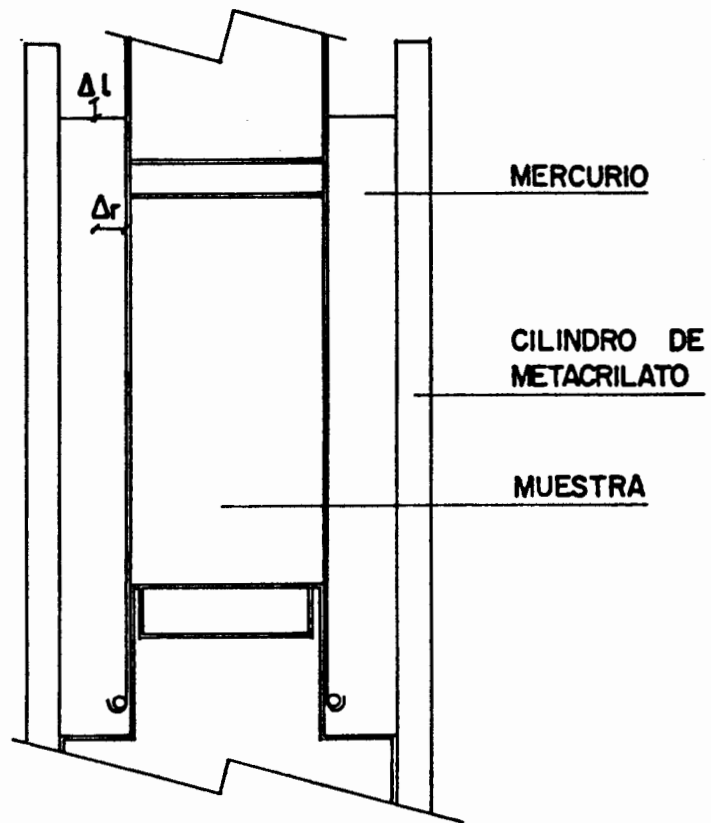


Figura 60. Esquema del sistema de medida de la deformación radial de la muestra.



metacrilato y forma de cilindro hueco. Sin embargo problemas de acodamiento durante los ensayos aconsejaron modificarlo realizándolo con acero inoxidable, para aumentar su peso, y con forma de toro de revolución. Se tuvo la precaución de equilibrarlo para que flotase horizontalmente, compensando el peso del vástago del transductor y la pieza de acoplamiento con él reduciendo la sección del flotador por el lado opuesto (figura 61). Con esta disposición el comportamiento de este flotador fué correcto.

La presión diferencial en altura creada por el mercurio sobre la probeta se ha considerado despreciable teniendo en cuenta que se mantiene constante durante los ensayos.

Para poder disponer este sistema de medida se debió mecanizar el cilindro que rodea a la muestra y la pieza inferior a ésta que sostiene a dicho cilindro. La primera se realizó con metacrilato partiendo de una pieza maciza para obtener la máxima precisión en su forma final. El espesor (1 cm) se fijó para que soportase con deformaciones mínimas el mercurio a contener. La segunda (figura 62) se mecanizó con el mismo material y tratamiento que las bases de la célula triaxial, por las mismas razones anteriormente expuestas.

El uso de mercurio alrededor de la muestra produce un efecto favorable al ensayar suelos en estado no saturado en lo que respecta a la posibilidad de que haya difusión de aire a través de la membrana que la rodea, falseando los resultados obtenidos del grado de saturación. Esta difusión, significativa salvo en ensayos muy cortos (Bishop y Donald (1961), Pollard et al (1977)) ha sido indicada en varias referencias (Blight (1960), Bishop et al (1960), Bishop y Donald (1961) o Pollard et al (1977)). El mercurio, en el cual el aire tiene muy baja solubilidad, evita este fenómeno (Bishop y Donald (1961)).

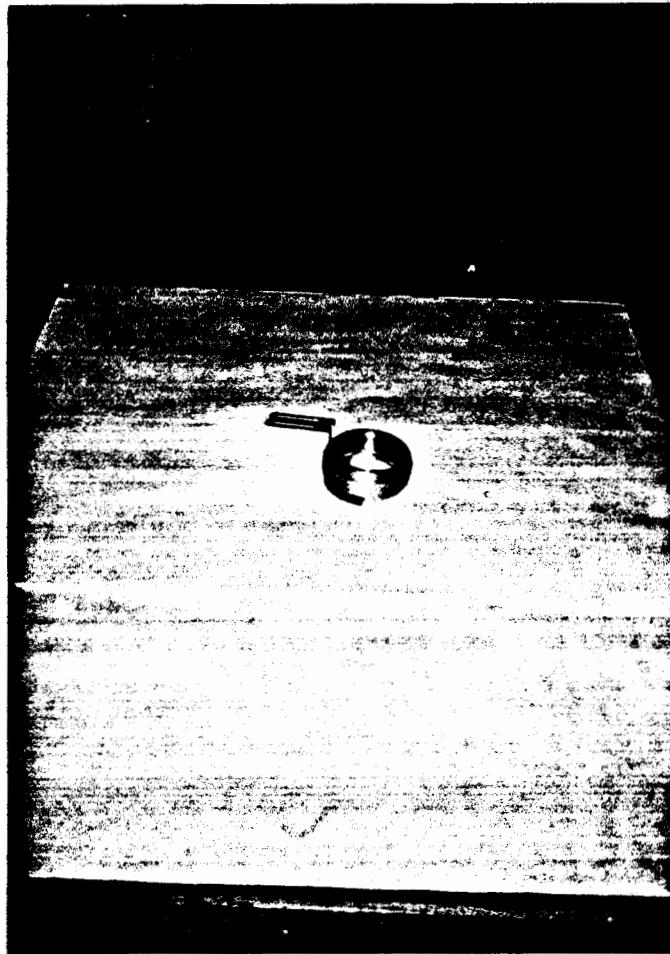


Figura 61. Flotador sobre el mercurio, utilizado para medir la deformación radial de la muestra.

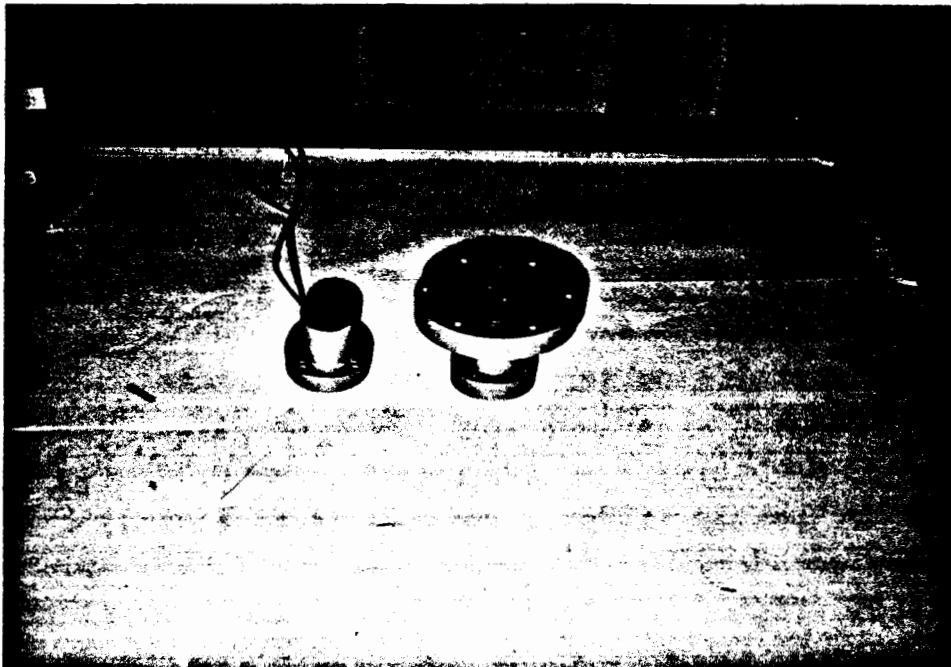


Figura 62. Pieza inferior a la muestra, en comparación con la correspondiente al equipo de Bishop y Wesley (1975).

$-\Delta V_v$  - para la medida  $\Delta V_v$  se ha utilizado un método similar a los descritos por Head (1986). Para ello se ha aprovechado el sistema de pote de mercurio autocompensados empleados para obtener las presiones de agua. Cuando la muestra expulsa o absorbe agua, el mercurio contenido en el pote de presión correspondiente a  $p_v$  sube o baja, respectivamente, de nivel y de peso. Esta variación de nivel o peso está directamente relacionada con  $\Delta V_v$ . La medición a partir del peso es menos fiable que a partir del nivel de mercurio porque en ella influyen factores como la longitud del tubo de conexión del pote hasta el suelo, variable al ascender o descender dicho pote, difíciles de considerar. Aunque éste es un método que ha sido utilizado en alguna ocasión en el laboratorio de Geotecnia, se optó por medir el nivel de mercurio, que es más directo y preciso. Para ello se hizo uso de un transductor de desplazamiento análogo a los utilizados para la medida de  $\Delta \epsilon_1$  y  $\Delta \epsilon_r$ , aunque en este caso no sumergible, acoplado al propio pote de mercurio (figura 63).

Si  $r$  es el diámetro interior del pote, la relación entre la variación del nivel de mercurio ( $\Delta l$ ) y la variación del volumen de agua en la muestra será la siguiente:

$$\Delta V_v = \pi \cdot r^2 \cdot \Delta l$$

Cuanto menor sea  $r$  mayor precisión se podrá obtener en la medida y menor será el volumen máximo medible (el nivel de mercurio varía más) y viceversa. De acuerdo con la precisión del transductor utilizado y la precisión fijada para  $\Delta V_v$  (0,1 cc) el radio interior utilizado ha sido de 1,78 cm. El pote se fabricó con metacrilato partiendo de una pieza maciza para ajustar correctamente sus dimensiones, con una altura suficiente para absorber el agua que pudiera expulsar la muestra. El soporte superior se hizo con acero.

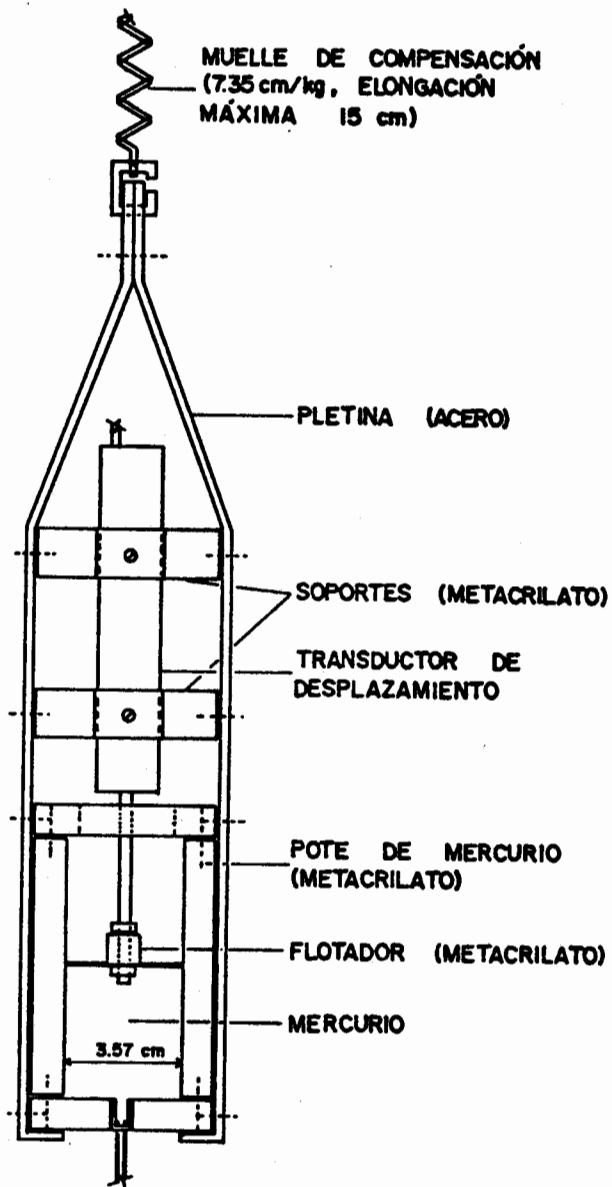


Figura 63. Sistema de medida del cambio de volumen de agua intersticial de la muestra.

El muelle a utilizar debe ser tal que se mantenga la cota del nivel de mercurio respecto al suelo al llenarse o vaciarse el pote. De esta forma éste queda autocompensado y la presión producida depende tan sólo de su posición. La constante K de dicho muelle deberá ser, en consecuencia:

$$\Delta l = K \cdot \gamma \cdot \pi \cdot r^2 \cdot \Delta l$$

$$K = \frac{1}{\pi \cdot r^2 \cdot \gamma}$$

siendo  $\gamma$  el peso específico del mercurio. En este caso  $K=7,35$  cm/kp.

El muelle se fabricó con esta constante a partir de uno comercial ajustando su longitud, y con un desplazamiento máximo suficiente para cubrir los casos de pote vacío y pote lleno.

#### Acondicionamiento de señal y tarado

Para obtener la medida de cada uno de los 7 transductores utilizados (correspondientes a  $\sigma_3$ ,  $p_a$ ,  $p_v$ ,  $q.A$ ,  $\epsilon_1$ ,  $\epsilon_r$  y  $\Delta V_v$ ) se acopló a cada uno de ellos un equipo de alimentación y acondicionamiento de señal, cuyas características principales se muestran en la tabla 16. Estos equipos permiten obtener la señal transmitida en voltaje (mV) con un origen (señal=0 mV) y amplificación variable. De esta forma es posible ajustar el valor en mV obtenido, tal que coincida con la magnitud medida (en N, MPa, etc.). En este caso, sin embargo, como los resultados se iban a procesar en un ordenador se prescindió de dicho ajuste obteniendo simplemente la constante de relación al suponer una respuesta lineal:

## ACONDICIONADORES DE SEÑAL

- Tensión de salida ajustable a 6 y 10 V (según el tipo de transductor)
- Estabilidad del circuito (tensión de salida):  $< 0,5 \%$ .
- Ganancia ajustable de 0 a 200
- Dispone de ajuste de cero (offset) para el mejor aprovechamiento del transductor.
- Apantallamiento contra el ruido electromagnético exterior
- Tiempo de estabilización del circuito: aproximadamente 2 horas después de su conexión a la red.

Tabla 16. Características principales de los acondicionadores de señal de los transductores.

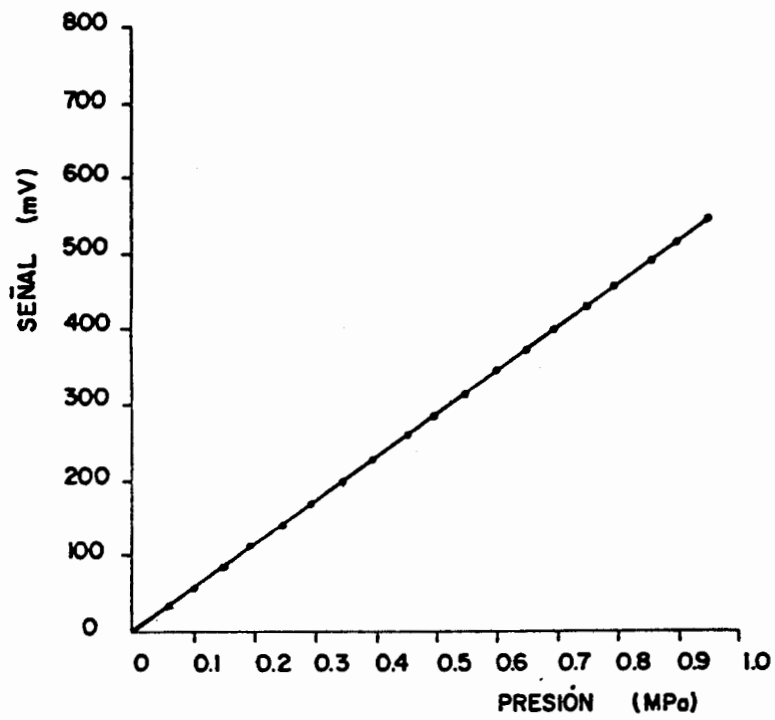


Figura 64a. Curva de tarado del transductor de  $\sigma_3$ .

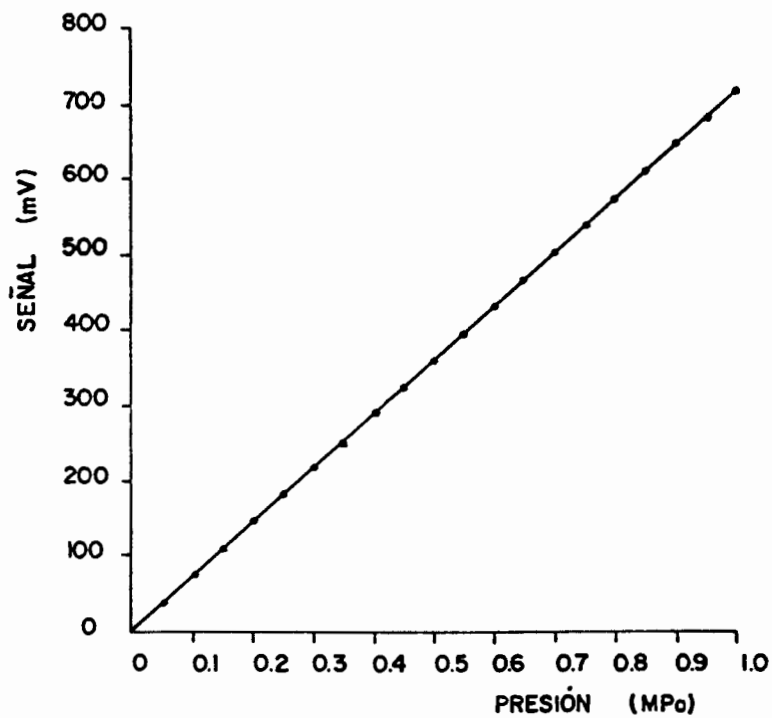


Figura 64b. Curva de tarado del transductor de  $p_v$ .

$$K_i = \frac{\Delta \text{ magnitud}}{\Delta \text{ señal}}$$

El uso de un voltímetro digital con 7 canales permitió visualizar la señal emitida en mV por cada transductor.

Los procedimientos utilizados para el tarado y las constantes obtenidas han sido los siguientes:

a) Transductores de presión ( $\sigma_3$ ,  $p_a$  y  $p_w$ ). Se ha hecho uso de un manómetro de referencia, previamente tarado, con el cual se han obtenido los valores correspondientes de la señal medida en mV y de la presión en MPa (figuras 64). Las constantes obtenidas han sido:

$$\sigma_3 : 0,00173 \text{ MPa/mV} \quad (1,73 \text{ MPa/V})$$

$$p_a : 0,00111 \text{ MPa/mV} \quad (1,11 \text{ MPa/V})$$

$$p_w : 0,00139 \text{ MPa/mV} \quad (1,39 \text{ MPa/V})$$

b) Transductor de carga (q.A). Se han empleado pesas calibradas obteniéndose de nuevo las parejas de valores en mV y N (figura 65). La constante obtenida ha sido de 0,909 N/mV.

c) Transductor de desplazamiento ( $\epsilon_1$ ). Se han utilizado galgas calibradas obteniéndose las parejas de valores en mV y mm (figuras 66). Las constantes obtenidas han sido:

$$\text{desplazamiento: } 0,003532 \text{ mm/mV} \quad (3,532 \text{ mm/V})$$

$$\epsilon_1 : 4,635 \cdot 10^{-5} \text{ 1/mV} \quad (0,04635 \text{ 1/V})$$



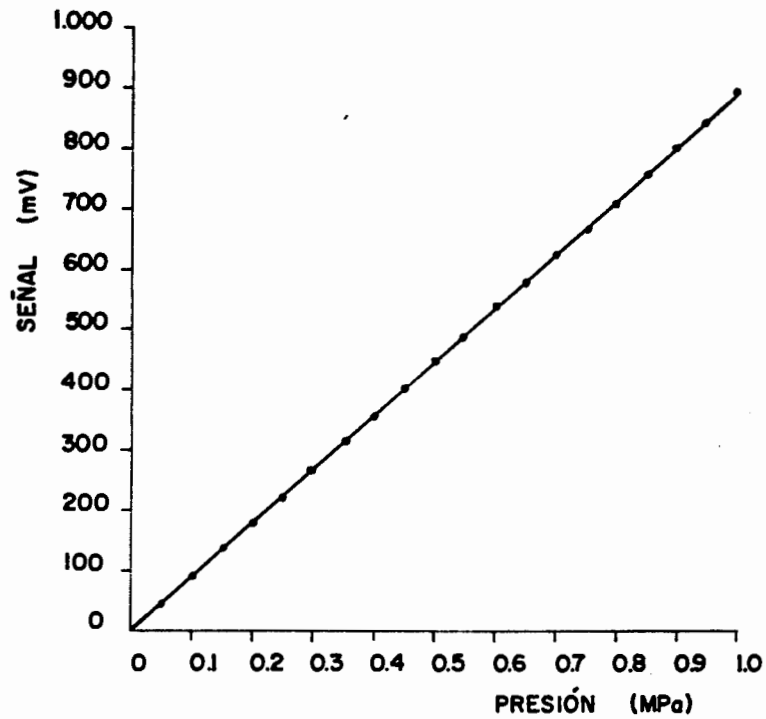


Figura 64c. Curva de tarado del transductor  $p_1$ .

Figura 64. Curvas de tarado de los transductores de presión.

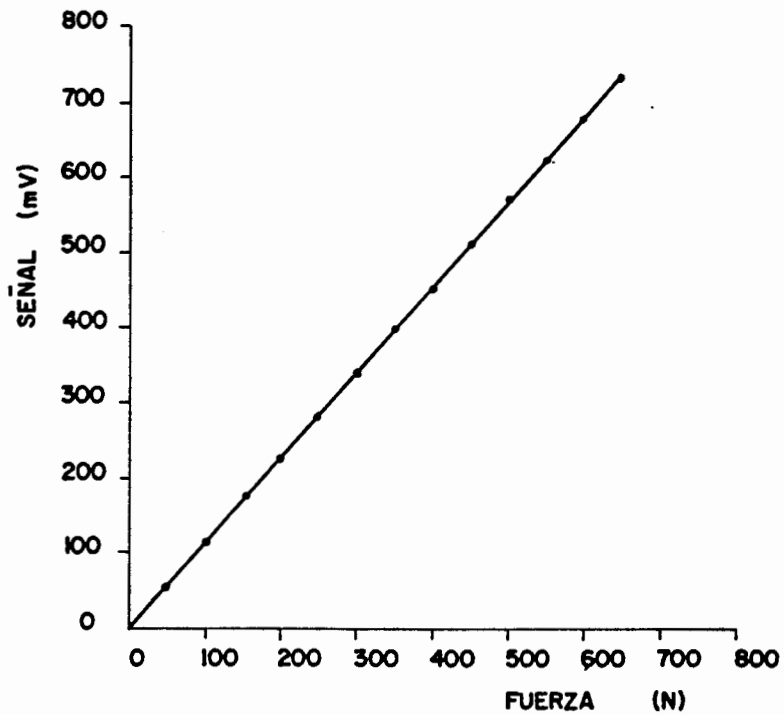


Figura 65. Curva de tarado del transductor de carga.

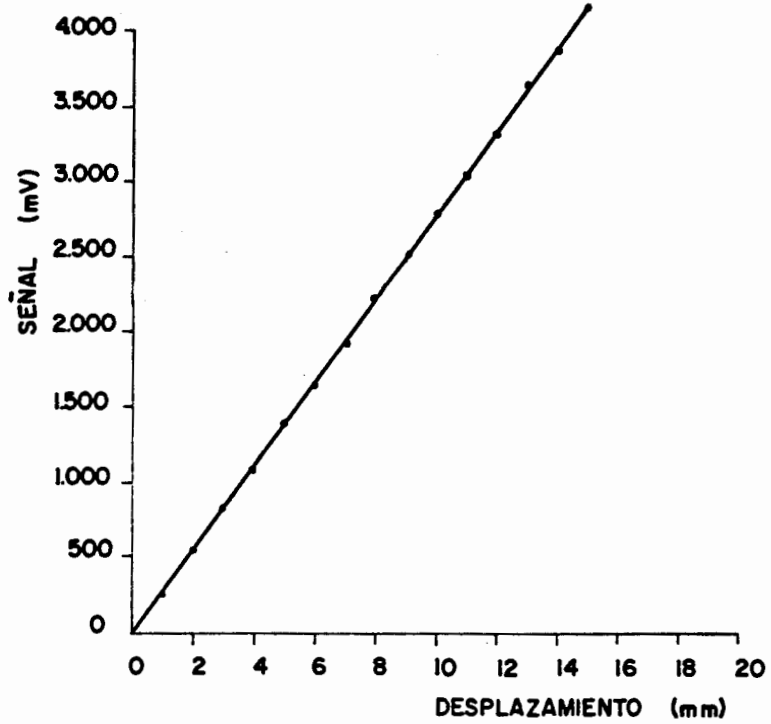


Figura 66a. Curva de tarado del transductor de  $\epsilon_1$ .

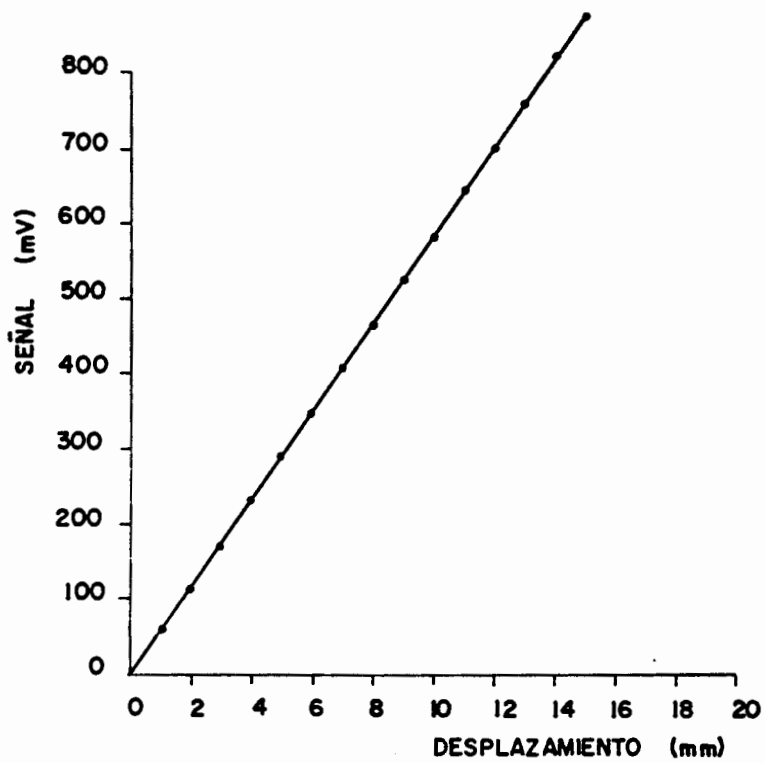


Figura 66b. Curva de tarado del transductor de  $\epsilon_r$ .

d) Transductores de desplazamiento ( $\epsilon_r$  y  $\Delta V_v$ ). Se ha utilizado el mismo método que en el apartado c (figuras 66) aplicando después las fórmulas anteriormente expuestas para obtener las constantes correspondientes a  $\epsilon_r$  y  $\Delta V_v$ :

desplazamiento ( $\epsilon_r$ ): 0,0171 mm/mV (17,1 mm/V)

$\epsilon_r$ :  $2,132 \cdot 10^{-4}$  1/mV (0,02132 1/V)

desplazamiento ( $\Delta V_v$ ): 0,0122 mm/mV (12,2 mm/V)

$\Delta V_v$ : 13,89 mm<sup>3</sup>/mV

Conocidas estas constantes  $K_j$ , la obtención de una magnitud  $m_j$  a partir de la señal  $v_j$  transmitida por el transductor correspondiente será:

$$m_j = K_j \cdot (v_j - v_j(0))$$

donde  $v_j(0)$  es la señal cuando  $m_j = 0$ .

Aparte de utilizar estos transductores, se dispusieron dos manómetros para poder obtener visualmente las presiones  $\sigma_3$ ,  $\sigma_p$  y  $p_v$ , con uno de ellos, y  $p_a$  con el otro. De esta forma era posible comprobar instantáneamente sus valores. Con el primero de dichos manómetros, sin embargo, tan sólo se podía medir  $\sigma_3$  y  $\sigma_p$ , o  $p_v$  durante todo el proceso de ensayo, por cuanto la apertura y cierre de las válvulas correspondientes a la conexión entre el conducto de  $p_v$  y el manómetro hubiese generado flujos de agua que habrían falseado  $\Delta V_v$ . En general dicho manómetro se empleó para medir  $\sigma_3$  y  $\sigma_p$ .

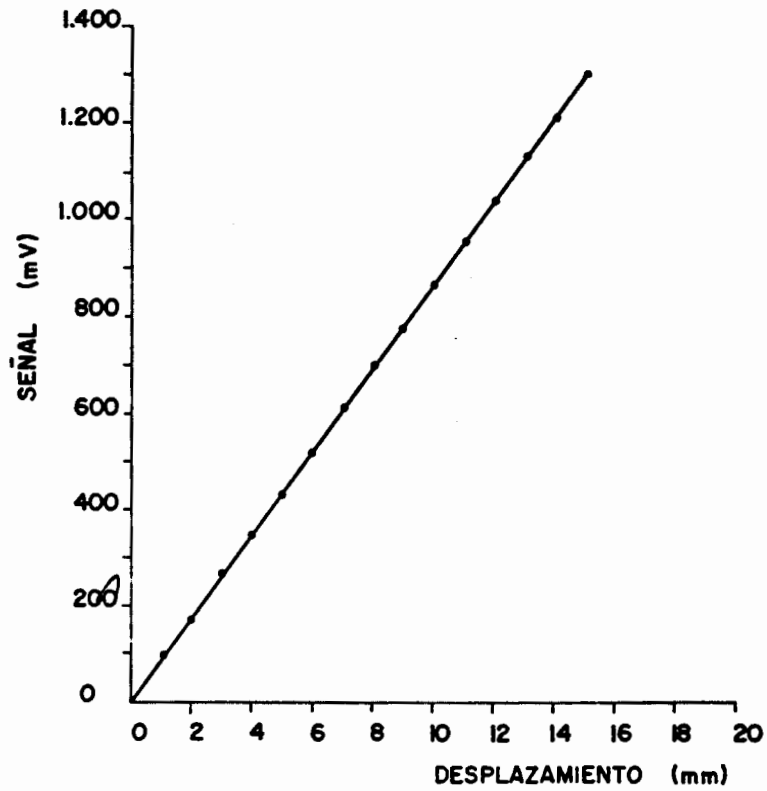


Figura 66c. Curva de tarado del transductor de  $\Delta V_v$ .

Figura 66. Curvas de tarado de los transductores de desplazamiento.

Existen determinadas fuentes de error, aparte de las inherentes a los propios equipos de medida, que son difíciles de evitar, como por ejemplo los inducidos por las variaciones térmicas o por la deformación de los tubos que transmiten las presiones de agua y de aire. La climatización del laboratorio, minimizando dichas variaciones (del orden de  $\pm 0,5^{\circ}\text{C}$ ) o el empleo de tubos poco deformables, tal como se ha hecho en este caso, ayudan a mejorar las condiciones de ensayo.

### 3.2.2.3. Sistemas de presión

Para obtener las presiones de agua (correspondientes a  $\sigma_3$ ,  $\sigma_p$  y  $p_v$ ) se utilizó un sistema de potes de mercurio autocompensados, y para obtener la presión de aire (correspondiente a  $p_a$ ) se utilizó un compresor y un manómetro regulador (tabla 17).

### 3.2.2.4. Control de la adquisición y almacenamiento de datos

Las señales emitidas por los distintos transductores a través de los alimentadores y acondicionadores de señal correspondientes se obtuvieron mediante un equipo HP-3421A con ocho canales para la medida de voltajes en corriente continua o alterna, temperatura, frecuencia o resistencia eléctrica. Adicionalmente el equipo disponía de dos actuadores (conmutadores eléctricos) cuyo uso y utilidad en los ensayos realizados es expuesto más adelante. Siete de dichos ocho canales fueron empleados para medir el voltaje en corriente continua emitido por los transductores. El rango admitido para realizar esta medición fué de 0 a 300 mV o de 0 a 300 V, según la escala del HP-3421A, y la sensibilidad de 1  $\mu\text{V}$ .

## COMPRESOR

- Marca: "PUSKA"
- Presión máxima de funcionamiento: 1,5 MPa
- Dispone de regulador mecánico y presostato eléctrico.
- Dispone de purgador de agua y filtro de aire.
- Motor trifásico de 2 HP

## REGULADOR DE PRESION DE AIRE

- Marca: "WILKERSON"
- Tipo: P 16-C2-200
- Rango de presiones de salida: 0 a 0,21 MPa
- Máxima presión de entrada: 17 bar
- Se dispone de filtro de entrada (para agua y aceite) marca "WILKERSON".

## MANOMETROS DE REFERENCIA

### Cuadro de distribución:

- Marca: "GIEJ"
- Rango de presiones: de 0 a 1 MPa
- Precisión del fondo de escala: aproximadamente 1 ‰

### Entrada en la célula triaxial:

- Marca: "STANDARD TEST GAUGE"
- Rango de presiones: de 0 a 1 MPa
- Precisión del fondo de escala: aproximadamente 1 ‰.

Tabla 17. Características principales del compresor, de los reguladores de presión de aire y de los manómetros de referencia.

Este equipo permite digitalizar la señal analógica recibida utilizando, para su obtención, un computador. Para ello se hizo uso de un HP-75C con 16 Kbytes de memoria RAM y 64 Kbytes de memoria ROM y un HP-75 I/O ROM acoplado para controlar el HP-3421A. La comunicación entre el computador (HP-75C) y el adquisidor de datos (HP-3421A) se hizo vía sistema HP-IL.

Para poder visualizar y almacenar los datos obtenidos sin el límite de memoria del HP-75C, se dispuso adicionalmente en el circuito del HP-IL una impresora HP-2225B y una unidad de disco HP-9114A. Los discos utilizados permitían almacenar hasta 720 Kbytes cada uno. Asimismo, para poder procesar y obtener gráficamente los resultados, se añadió al HP-IL una interface RS-232C para permitir la conexión y transmisión de resultados a ordenadores más potentes y con periféricos adecuados.

Para controlar este sistema se han elaborado varios programas en lenguaje Basic para el HP-75C que permiten el desarrollo de los ensayos y la transmisión de datos a través de la interface RS-232C. A continuación se describen sintéticamente:

- TNSAA. Este es el programa básico para el desarrollo de los ensayos. En la entrada de datos se proporcionan el número y la etiqueta del ensayo, los días que debe estar inicialmente la muestra consolidando (sin variación de tensiones), el estado de tensiones inicial ( $(p-p_a)_0, s_0$  y  $q_0$ ) y la trayectoria de tensiones a seguir, definida a partir de una secuencia de valores  $((p-p_a)_j, s_j, q_j)$  que se deben ir alcanzando sucesivamente. En un proceso  $j$  se pasará, consecuentemente, de  $((p-p_a)_{j-1}, s_{j-1}, q_{j-1})$  a  $((p-p_a)_j, s_j, q_j)$ . No se ha considerado en el programa la posibilidad de realizar cualquier tipo de trayectoria, sino tan sólo aquellas de interés de acuerdo con los ensayos a realizar. De esta forma en cada proceso se

siguen trayectorias rectas en el espacio  $(p-p_a, s, q)$  entre los valores iniciales y finales correspondientes y, por otro lado, tan sólo se ha programado un número limitado de tipos de procesos. Estos procesos considerados se enumeran a continuación:

1.  $dp=0, ds=0$  y  $dq=0$
2.  $dp>0, ds=0$  y  $dq=0$
3.  $dp<0, ds=0$  y  $dq=0$
4.  $dp=0, ds>0$  y  $dq=0$
5.  $dp=0, ds<0$  y  $dq=0$
6.  $dp=0, ds=0$  y  $dq>0$
7.  $dp=0, ds=0$  y  $dq<0$
8.  $dq/dp=3, dp>0$  y  $ds=0$
9.  $dq/dp=3, dp<0$  y  $ds=0$

Otros tipos de trayectorias exigirían la modificación y adaptación de TNSAA. El programa hace que  $\sigma_3, \sigma_p, p_v$  y  $p_a$ , que son las cuatro tensiones que generan el estado tensional sobre la muestra, se modifiquen adecuadamente de forma que  $p-p_a, s$  y  $q$  se ajusten a la trayectoria correspondiente. El procedimiento utilizado para ello es expuesto en el apartado siguiente.

Al comienzo del ensayo se obtienen los  $v_j(0)$  de cada parámetro a medir. En intervalos constantes de tiempo  $\Delta t$  se mide la señal emitida por los transductores, calculándose  $\sigma_3, p_v, p_a, q.A, \epsilon_1, \epsilon_r$  y  $\Delta V_w$  a partir de los  $v_j(0)$  y  $K_j$  y obteniéndose  $p, s, q, \epsilon_v, \epsilon_s, S_r$  y  $w$  a partir de las fórmulas correspondientes. Los valores que se



graban y guardan son los  $m_j$  anteriormente definidos ( $m_j = K_j (v_j - v_j(0))$ ). Al comienzo del ensayo  $\Delta t$  es muy pequeño realizándose medidas sucesivas para comprobar si la inicialización ha sido correcta. Posteriormente, y cuando se indica manualmente, se pasa a medir cada  $\Delta t$  constante definido en el programa (por ejemplo cada 10 minutos como se ha hecho en este caso). Asimismo es posible pedir, en cualquier momento, una medida puntual, actuando manualmente sobre el HP-75C.

Cuando se llega al final de un proceso o si se debe corregir la trayectoria tensional, el propio programa lo realiza haciendo uso de los actuadores del HP-3421A, tal como se describe en el apartado siguiente. Es posible asimismo cambiar de proceso manualmente.

Los datos de entrada y algunos de los resultados obtenidos (en este caso todos los iniciales hasta cambiar el  $\Delta t$ , todos los solicitados manualmente y 1 de cada 10) son imprimidos en el HP-2225B. Por otro lado, cuando la memoria del HP-75C está agotada por los datos acumulados, éstos se graban automáticamente en el disco del HP-9114A, liberando la memoria del HP-75C.

- TNSAAX. En caso de que por alguna circunstancia (por ejemplo una caída de corriente o un fallo de los equipos de medida) el programa TNSAA se para, el programa TNSAAX permite continuar el ensayo. Los programas TNSAA y TNSAAX son idénticos salvo en la entrada de datos, por cuanto el TNSAA guarda en un fichero tanto los datos entrados al comienzo (número y etiqueta del ensayo, días consolidando, trayectoria de tensiones, etc.) como otros datos de interés (valores  $v_j(0)$ , proceso tensional actual, ficheros ya grabados en disco, último punto medido, etc.) que el TNSAAX lee al comenzar a funcionar siguiendo después el proceso normal de ensayo.

- POSIN. Este programa permite posicionar los potes de mercurio de forma que el estado tensional inicial sobre la muestra sea el requerido. Para ello utiliza los actuadores del HP-3421A tal y como se expone en el siguiente apartado.
- ENTERVAX, SALVAX, ENV Y ENVIO. Mediante estos programas es posible conectar el HP-75C con otros ordenadores vía interface RS-232C, transmitiendo programas y datos.

### 3.2.2.5. Variación de tensiones y control de las trayectorias tensionales

Las cuatro presiones generadas que afectan al estado tensional de la muestra son  $\sigma_3$ ,  $\sigma_p$ ,  $p_v$  y  $p_a$ . Con ellas se pueden obtener  $\sigma_1$ ,  $\sigma_3$ ,  $p_v$  y  $p_a$  o  $p$ ,  $q$ ,  $p_v$  y  $p_a$ . De acuerdo con las tensiones efectivas definidas en el capítulo anterior estos parámetros tensionales se pueden reducir a cualquiera de las tres parejas de tensiones allí indicadas sin pérdida de generalidad. Como entonces se expuso la más útil de entre ellas es la que emplea a  $p_a$  como presión de referencia:  $p-p_a$ ,  $p_a-p_v$  y  $q$ . En consecuencia, en los ensayos podrá mantenerse  $p_a$  siempre fijo sin limitar las trayectorias tensionales posibles en el espacio  $(p-p_a, s, q)$ . Además, como el sistema que genera  $p_a$  (compresor y regulador) es diferente a los que generan  $\sigma_3$ ,  $\sigma_p$  y  $p_v$  (potes de mercurio) es posible, si  $p_a$  es constante, utilizar para todas las presiones idénticos equipos de variación, lo cual representa una simplificación de interés.

En este caso se han utilizado tres sistemas motorreductores con variador (figura 67) acoplados al cable soporte de los potes de mercurio correspondientes, permitiendo de esta forma, al enrollar y desenrollar dicho cable, subir y bajar los potes y en consecuencia las presiones generadas. En cada uno de dichos sistemas un

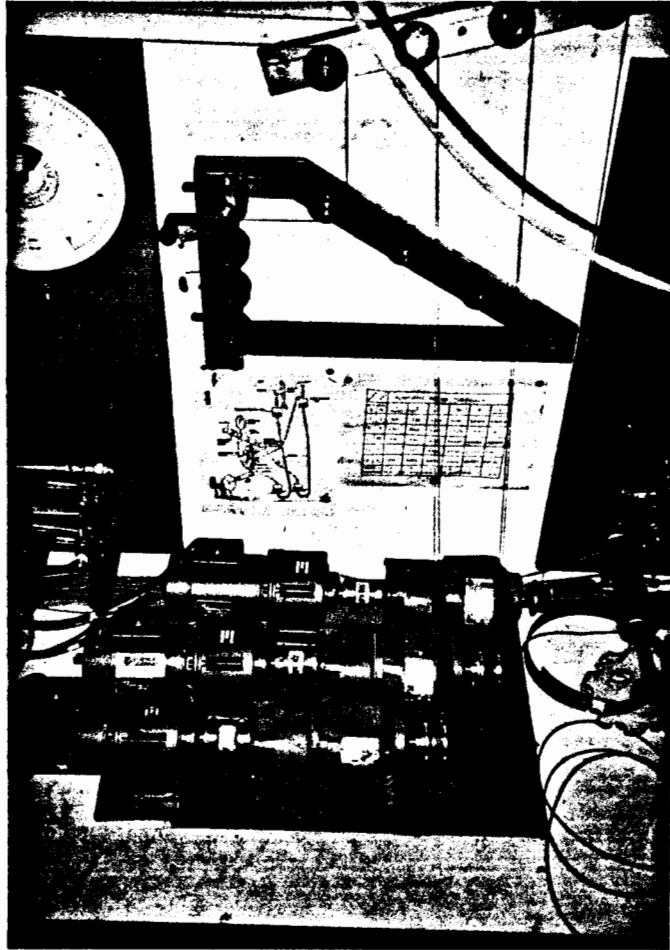


Figura 67. Sistemas motorreductores utilizados para modificar el estado tensional aplicado a las muestras.

motor de 75 watt útiles está acoplado a dos reductores en serie, consiguiendo de esta forma que el ascenso y descenso de los potes sea suficientemente lento. Un variador, en cada motor, permite modificar e invertir de sentido manualmente la velocidad de dicho ascenso y descenso. Se dispuso adicionalmente en los potes de mercurio un ruptor, de forma que si por alguna circunstancia se llegaba al límite de su recorrido, el motor correspondiente se parase de forma automática evitando una posible rotura del cable o que se quemase el propio motor. Esta eventualidad, muy poco frecuente, se puede producir, por ejemplo, si el estado tensional de la muestra no es correctamente medido o si el programa se para dejando algún pote en marcha con lo que éste puede quedar subiendo incontroladamente. La tabla 18 muestra las características principales de los motores, de los reductores y de los variadores, y la figura 68 las curvas de correlación entre las posiciones de los variadores y las velocidades de ascenso y descenso de  $\sigma_3$ ,  $\sigma_p$  y  $p_v$ .

Con una instrumentación adecuada sería posible poner en marcha o parar, conmutar y variar la velocidad de cada uno de los motores, independientemente, desde el HP-75C. De esta forma se podrían realizar trayectorias arbitrarias en el espacio  $(\sigma_3, \sigma_p, p_v)$  ya sea aproximándolas por poligonales y programando los cambios de dirección o simplemente autocorrigiendo continuamente las trayectorias. Esta instrumentación incluiría, como solución más inmediata, la utilización de 6 actuadores en el HP-3421A, tres para parar o poner en marcha cada motor y tres para conmutarlos de forma que cambiasen de sentido. Para el cambio de velocidad sería necesario tener tres canales adicionales de salida analógica, no posibles en el HP-3421A, o actuar mecánicamente sobre los potenciómetros correspondientes de los variadores.

### MOTORREDUCTORES DE CORRIENTE CONTINUA

- Marca: "HELY"
- Tipo: MR 52-45-H
- Potencia útil en el eje: 75 W
- Tensión máxima del inducido: 180 V d.c.
- Tensión máxima del inductor: 195 V d.c.
- Velocidad angular máxima del inducido: 3000 r.p.m.
- Reducción a la salida: 1/571
- Par máximo a la salida: 35 m.N

### REDUCTORES ACOPLADOS EN CASCADA

- Marca: "Mecánica Moderna"
- Tipo: EP84-102
- Reducción a la salida: 1/230

### VARIADORES

- Tipo: Micro VAR-0,4 semicontrolado
- Potencia de salida: 0,3 KW
- Tensión máxima del inducido: 170 V d.c.
- Tensión máxima de excitación: 190 V d.c.
- Circuito diseñado para obtener un par constante independiente del número de vueltas
- Puente semicontrolado de diodos y tristores protegido con fusibles rápidos

Tabla 18. Características principales de los motores, de los reductores y de los variadores.

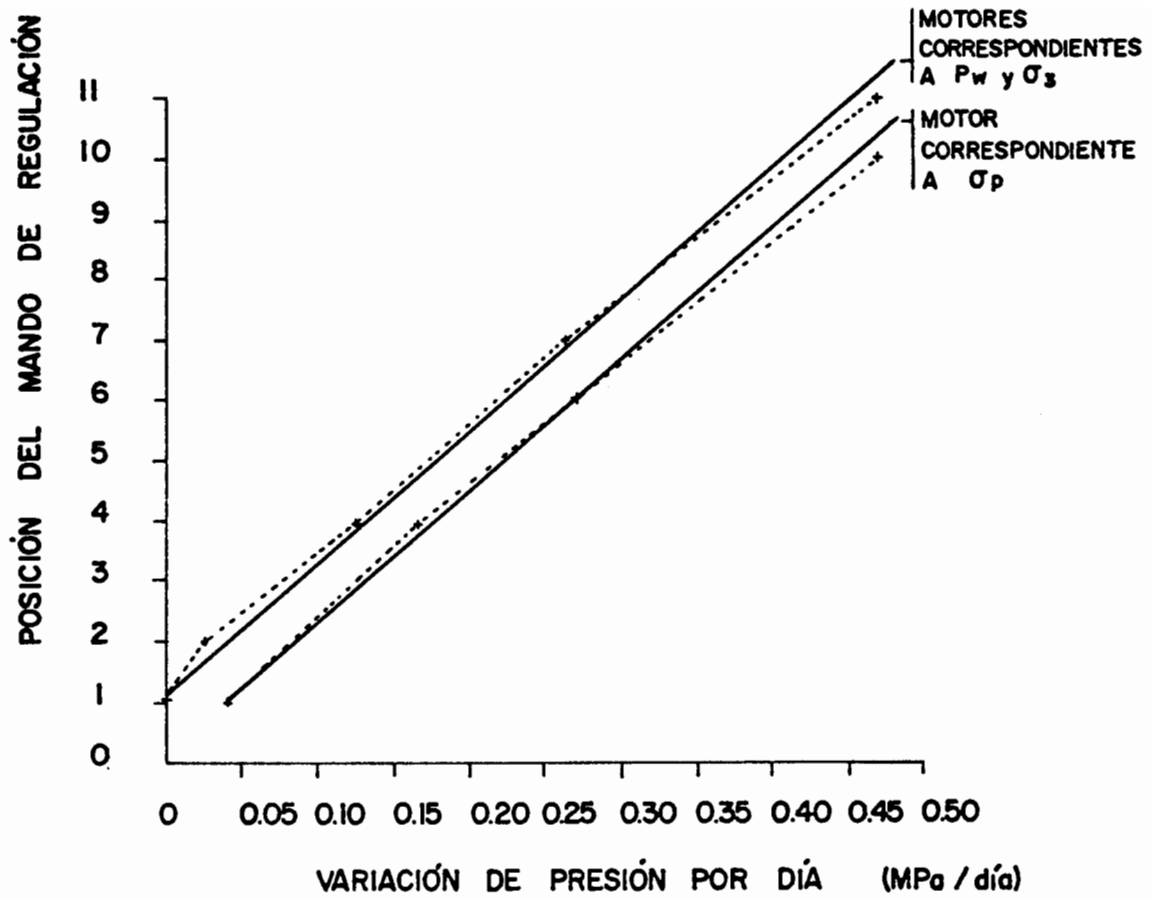


Figura 68. Curvas de correlación entre las posiciones de los reguladores y las velocidades correspondientes.

En este caso, sin embargo, se consideró suficiente con poder modificar manualmente las velocidades de los motores, manteniéndolas constantes durante los ensayos. En cuanto a los actuadores, al no disponerse más que de dos, se debió utilizar un equipo auxiliar (figura 69) que permitiese tan sólo con ellos combinar la marcha y parado de los distintos motores y su conmutación. Aunque este equipo auxiliar se podría haber ampliado con facilidad para admitir cualquier tipo de combinación en este sentido, no pareció necesario incluir algunas de poco interés y poco usuales (por ejemplo  $d\sigma_p \neq 0$  y  $dp_v \neq 0$  o  $d\sigma_3 \neq 0$ ,  $d\sigma_p \neq 0$  y  $dp_v \neq 0$ ).

Por esta razón se escogieron 9 combinaciones que cubriesen las trayectorias más significativas y con las que, de hecho, y realizando correcciones sucesivas, era posible seguir cualquier trayectoria en el espacio  $(\sigma_3, \sigma_p, p_v)$  y en consecuencia también en el espacio  $(p-p_a, s, q)$ . Cada una de esas 9 combinaciones se corresponden con las 9 posiciones en que puede estar instantáneamente el equipo auxiliar utilizado. Cada una de ellas conecta y conmuta o no los motores que corresponden a esa combinación. Estas 9 posiciones son las siguientes:

0.  $d\sigma_3 = 0, d\sigma_p = 0, dp_v = 0$

1.  $d\sigma_3 = 0, d\sigma_p = 0, dp_v < 0$

2.  $d\sigma_3 = 0, d\sigma_p = 0, dp_v > 0$

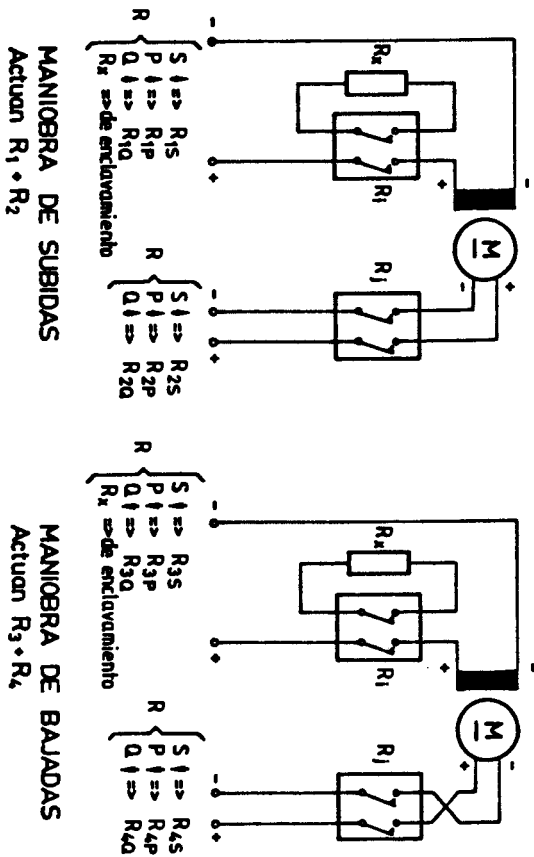
3.  $d\sigma_3 > 0, d\sigma_p = 0, dp_v = 0$

4.  $d\sigma_3 < 0, d\sigma_p = 0, dp_v = 0$

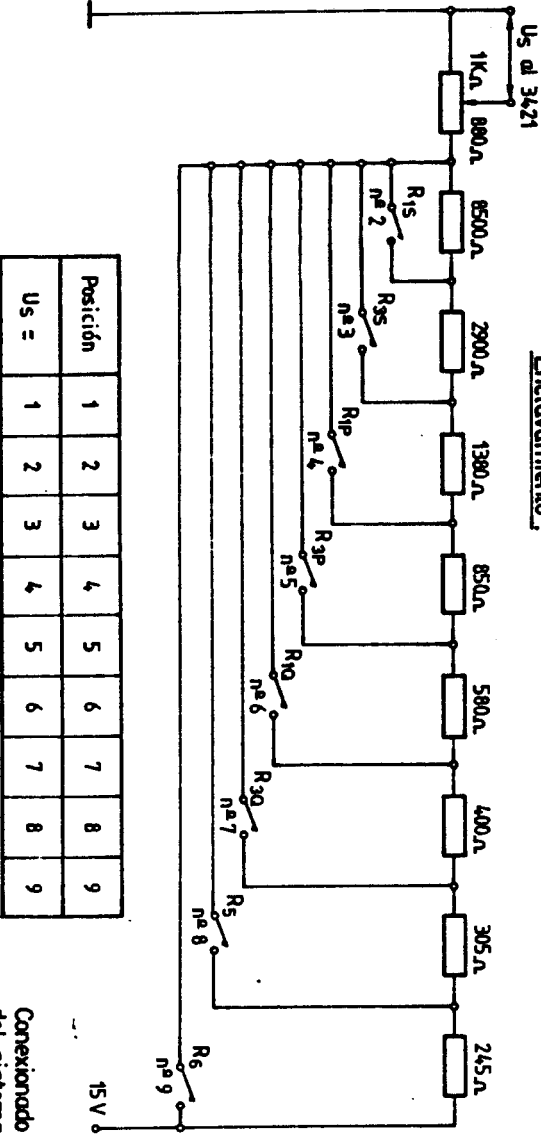
Maniobras:

Posición	Relés Activos	Actuación
1	Posición de reposo	
2	$R_5 \cdot R_{25}$	$S \uparrow = Q_1 \downarrow$
3	$R_{35} \cdot R_{45}$	$S \uparrow = Q_1 \downarrow$
4	$R_{45} \cdot R_{55}$	$P \downarrow = P_{\downarrow} \downarrow$
5	$R_{55} \cdot R_{65}$	$P \downarrow = P_{\downarrow} \downarrow$
6	$R_{65} \cdot R_{75}$	$Q \downarrow = O_1 \downarrow$
7	$R_{75} \cdot R_{85}$	$Q \downarrow = O_1 \downarrow$
8	$R_5$	$Q \downarrow \downarrow P \downarrow$
9	$R_6$	$P \downarrow \downarrow Q \downarrow$

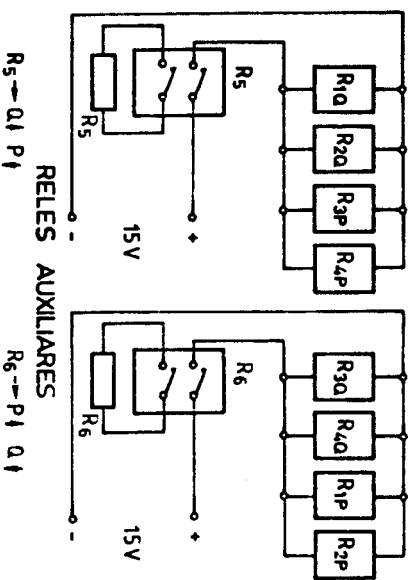
Conexión eléctrica de los relés:



Enclavamiento:



Posición	1	2	3	4	5	6	7	8	9
$U_s =$	1	2	3	4	5	6	7	8	9



Conexión de relés para la maniobra y enclavamiento del sistema de variación de presiones en la C.T.H.

Figura 69. Esquema eléctrico del equipo auxiliar utilizado para variar las tensiones siguiendo trayectorias determinadas.



$$5. d\sigma_3 = 0, d\sigma_p > 0, dp_v = 0$$

$$6. d\sigma_3 = 0, d\sigma_p < 0, dp_v = 0$$

$$7. d\sigma_3 < 0, d\sigma_p > 0, dp_v = 0$$

$$8. d\sigma_3 > 0, d\sigma_p < 0, dp_v = 0$$

La posición 0 corresponde al caso de consolidación. Las posiciones 1 a 6 aumentan o disminuyen 1 sola de las presiones consideradas, permitiendo por aproximación sucesiva seguir cualquier trayectoria en el espacio  $(\sigma_3, \sigma_p, p_v)$ . Las posiciones 7 y 8 se han incluido para ensayar el caso  $dq \neq 0$  y  $dp = 0$ , aunque posteriormente se utilizaron para ello las posiciones 3 y 6 o 4 y 5 sucesivamente combinadas.

Estas posiciones del equipo auxiliar se pueden modificar tanto manualmente como de forma automatizada. Para este último caso dicho equipo dispone de una entrada eléctrica de tal manera que cuando recibe un impulso instantáneo cambia a la siguiente posición (de la  $j$  a la  $j+1$  o, si  $j=8$ , de la 8 a la 0). Esta entrada eléctrica está conectada a uno de los dos actuadores del HP-3421A. Con esta disposición es posible mediante el HP-75C cambiar a voluntad la posición del equipo auxiliar, sin más que conmutar dicho actuador tantas veces como sea necesario para pasar de la posición  $j$  inicial a la posición  $k$  deseada. De esta forma el HP-75C puede controlar el estado tensional seguido por la muestra.

Como ha sido ya indicado los programas TNSAA y TNSAAX permiten, en su configuración actual, seguir los 9 tipos de procesos en el espacio  $(p-p_s, s, q)$  anteriormente enumerados. Una modificación y ampliación de dichos programas permitiría seguir cualquier otro, aunque con la configuración actual es posible ya realizarlo si las

trayectorias tensionales son aproximadas por poligonales siguiendo en cada tramo uno de los procesos predefinidos. Estos programas realizan la conversión entre los tipos de estos procesos que definen las trayectorias tensionales y las posiciones del equipo auxiliar de acuerdo con la siguiente correspondencia:

Proceso 1,  $dp=0$ ,  $ds=0$ ,  $dq=0$ . Posición 0. Consolidación

- " 2,  $dp=0$ ,  $ds>0$ ,  $dq=0$ . Posición 1. Aumento de succión
- " 3,  $dp=0$ ,  $ds<0$ ,  $dq=0$ . Posición 2. Disminución de succión
- " 4,  $dp>0$ ,  $ds=0$ ,  $dq=0$ . Posición 3 si  $q=0$  y posiciones 3 y 6 combinadas si  $q\neq 0$ . Aumento de la tensión esférica
- " 5,  $dp<0$ ,  $ds=0$ ,  $dq=0$ . Posición 4 si  $q=0$  y posiciones 4 y 5 combinadas si  $q\neq 0$
- " 6,  $dp/dq=1/3$ ,  $ds=0$ ,  $dq>0$ . Posición 5. Aumento de  $\sigma_p$  con  $\sigma_3$  constante. Análogo al triaxial convencional
- " 7,  $dp/dq=1/3$ ,  $ds=0$ ,  $dq<0$ . Posición 6. Disminución de  $\sigma_p$  con  $\sigma_3$  constante
- " 8,  $dp=0$ ,  $ds=0$ ,  $dq>0$ . Posiciones 5 y 4 combinadas. Aumento de la tensión de corte
- " 9,  $dp=0$ ,  $ds=0$ ,  $dq<0$ . Posiciones 6 y 3 combinadas. Disminución de la tensión de corte

El equipo auxiliar dispone además de una salida eléctrica de tal forma que el valor entero de su voltaje (en volt) coincide con el número de la posición en que está en ese momento (de 0 a 8). Esto se consigue combinando diferentes resistencias eléctricas. De esta forma, conectando dicha salida al octavo canal del HP-3421A permite al HP-75C saber en cualquier momento que tipo de trayectoria se está siguiendo, y corregirla en caso de que sea errónea. Durante el proceso de ensayo se comprueba dicha posición y se modifica si es necesario cada vez que se mide el estado tensional y el estado de la muestra.

Los programas TNSAA y TNSAAX corrigen las trayectorias tensionales tan sólo cuando no existe una correspondencia única entre el proceso y la posición correspondientes. Así, por ejemplo, cuando sólo varía la succión (proceso 2 o 3 y posición 1 o 2 respectivamente) no es necesario corregir las otras tensiones, por cuanto  $s$  ( $p_v$ ), y  $p$  y  $q$  ( $\sigma_s$  y  $\sigma_p$ ) son independientes. Si es necesario, sin embargo, en los procesos 3 y 4, si  $q \neq 0$ , y en los procesos 7 y 8, por cuanto al variar  $\sigma_s$  o  $\sigma_p$  se ven afectadas tanto  $p$  como  $q$ . Ajustando adecuadamente la velocidad de los motores hubiese sido posible no realizar dichas correcciones consiguiendo en los procesos 3 y 4 mantener siempre  $dq=0$  ( $d\sigma_p = k \cdot d\sigma_s$ ) y en las trayectorias 7 y 8 mantener siempre  $dp=0$  ( $d\sigma_s = k' \cdot d\sigma_p$ ). Esto fue lo que se intentó con las posiciones 7 y 8. Sin embargo este ajuste exacto y fiable es difícil, debiéndose entonces realizar también correcciones desde el HP-75C. Esto, unido a la imposibilidad de modificar las velocidades desde dicho computador, hizo optar por el método indicado.

Para corregir las trayectorias se siguió el siguiente procedimiento. Cuando una tensión  $t_j$  se desvía de su valor más que un  $\pm \Delta t_j$ , fijo (en este caso  $\pm 0,0030$  MPa) se corrige hasta que su valor es  $t_j \pm \Delta t_j'$  (en este caso  $\Delta t_j' = 0,0015$  MPa) (figura 70). Así, si  $q$  debe ser 0,1 MPa y vale más que 0,1030 MPa baja  $\sigma_p$  hasta que  $q$  es menor que

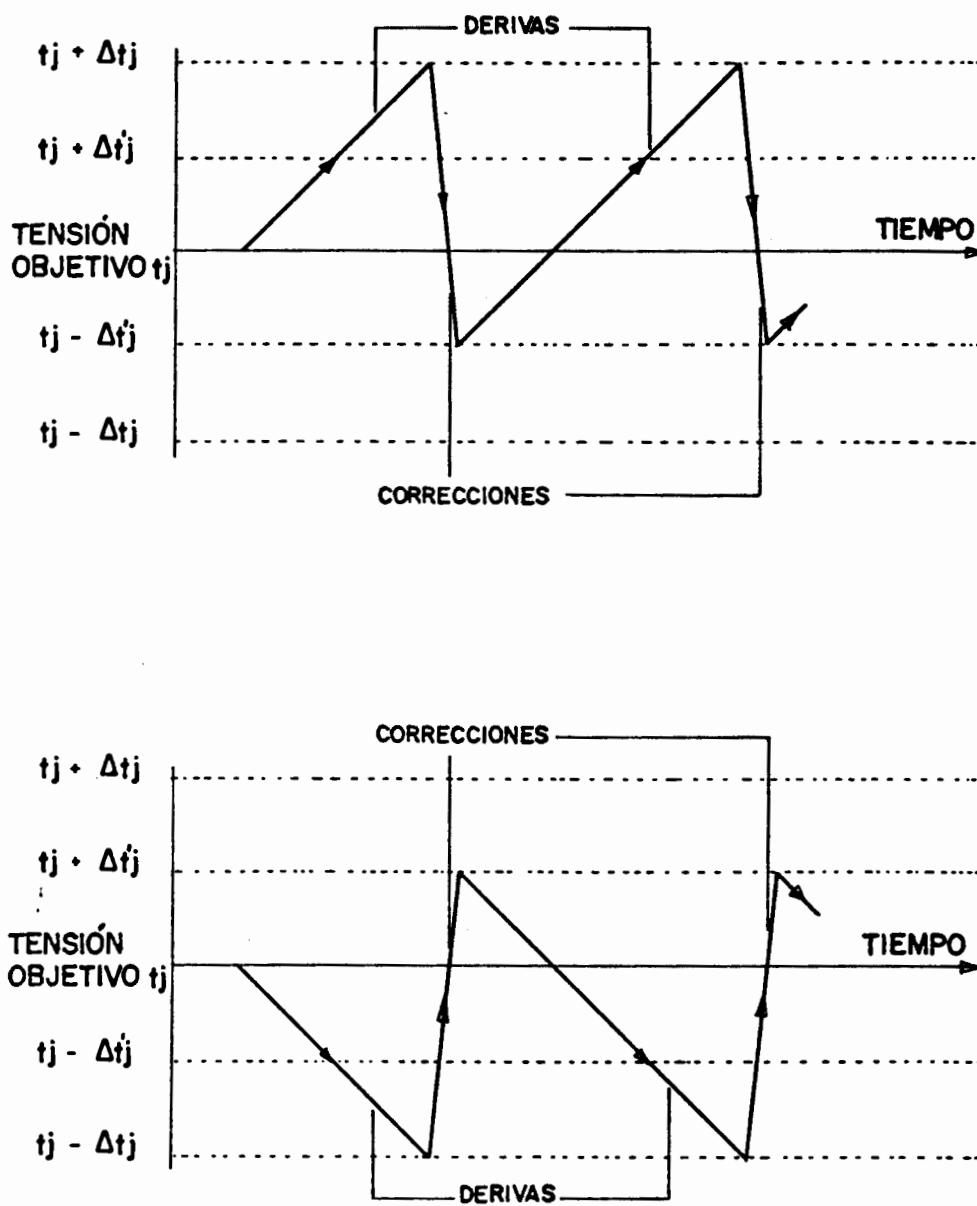


Figura 70. Esquema del procedimiento utilizado para la corrección de las trayectorias tensionales.

0,0985 MPa. Esto se ha hecho así porque en cada trayectoria la tendencia a la desviación de la tensión correspondiente es siempre en el mismo sentido y de esta forma la frecuencia de las correcciones es menor. Con este método no es posible hacer  $|\Delta t_j| = |\Delta t'_j|$ , debiendo ser  $|\Delta t_j| > |\Delta t'_j|$ , porque en dicho caso las correcciones serían continuas entre  $t_j > t_j - \Delta t_j$  y  $t_j < t_j + \Delta t_j$ .

### 3.2.2.6. Procesado y representación de los resultados

Con objeto de procesar, imprimir y representar con mayor facilidad y posibilidades los resultados obtenidos de los ensayos, se transmitieron estos resultados a ordenadores más potentes con periféricos adecuados.

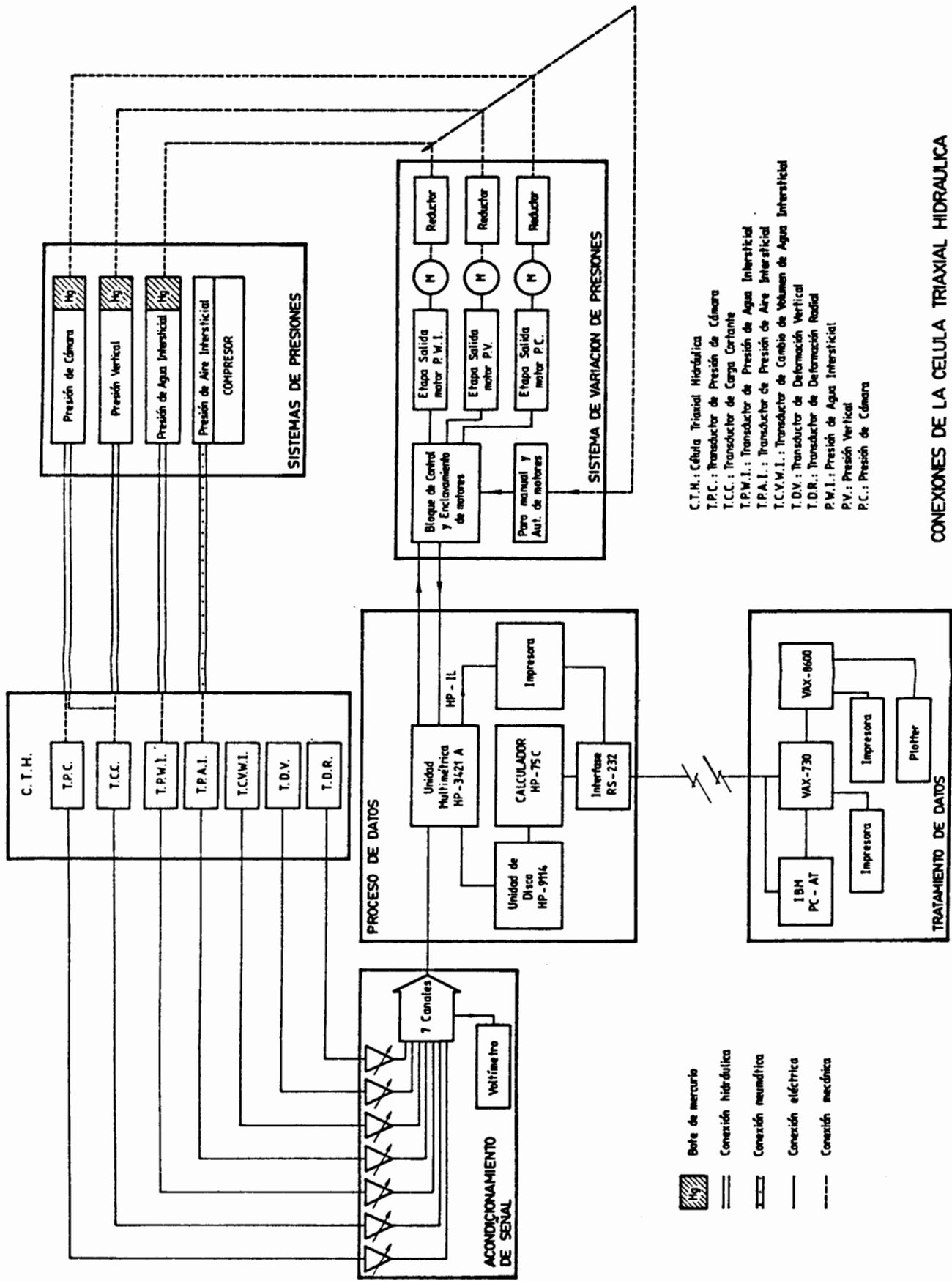
Para el procesado e impresión se utilizaron dos ordenadores, un VAX-730 y un VAX-8600 con sus impresoras correspondientes, y para la representación gráfica un plotter Benson conectado a éste último. Aunque se hubiese podido emplear tan sólo el VAX-8600, la mayor disponibilidad y mayor cercanía al laboratorio de trabajo del VAX-730, aconsejaron su uso habitual salvo para la representación gráfica por no disponer de plotter en él.

El HP-75C se conectó al VAX-730 por medio de la interface RS-232C del sistema IL. Problemas posteriores al cambiarse el sistema operativo del VAX-730, impidiendo una conexión fiable, aconsejaron pasar previamente por un IBM PC-AT disponible en el laboratorio. La conexión entre el HP-75C y el IBM PC-AT se realizó con la interface RS-232C del sistema IL, y entre el IBM PC-AT y el VAX-730, también vía RS-232C, utilizando los softwares "Kermit" o "Advanced Link". Para realizar la representación gráfica se transmitió la información correspondiente desde el VAX-730 al VAX-8600 vía red ethernet.

Los resultados enviados desde el laboratorio incluyen para cada ensayo su número y etiqueta correspondientes y los valores  $m_j$  obtenidos. Esta información se transmite en formato alfanumérico y es posteriormente interpretada en el VAX-730. El procesado de los valores  $m_j$  implica la obtención a partir de ellos de las diferentes variables ( $p-p_a$ ,  $s$ ,  $q$ ,  $\epsilon_v$ ,  $\epsilon_s$ ,  $S_r$  y  $w$ ) en cada punto medido, y la aplicación posterior de determinadas correcciones a estos resultados. Estas correcciones son comentadas más adelante y tienen su origen en la posible existencia de aire entre la muestra y la membrana que la rodea, que es expulsado al aplicar el estado tensional inicial, falseando las medidas realizadas. Este fenómeno hace que las deformaciones sean aparentemente mayores (correspondientes al volumen de aire expulsado), afectando también a las trayectorias de  $q$  seguidas (por depender de  $\epsilon_r$ ). Este último error, sin embargo, ha sido totalmente despreciable de acuerdo con los resultados obtenidos, siendo las posibles desviaciones de  $q$  muy pequeñas.

Para la representación gráfica se ha hecho uso básicamente del programa "scruby" disponible en el VAX-8600, que permite realizar dibujos en dos dimensiones. Se han representado, de esta forma, curvas en planos x-y, con x e y cualquier de las variables del estado tensional o de la muestra, incluido el tiempo, o una combinación de ellas (por ejemplo módulos de deformación).

Los programas elaborados para interpretar, procesar, imprimir y representar los resultados, escritos en lenguaje Fortran, se describen sintéticamente a continuación:



CONEXIONES DE LA CELULA TRIAXIAL HIDRAULICA

Figura 71a. Esquema del equipo completo de ensayo.

- CONV.FOR. Interpreta carácter a carácter la información recibida del laboratorio, obtiene los valores  $m_j$ , los procesa para obtener las variables tensionales y del estado de la muestra, modifica en su caso estos resultados tras indicarle las correcciones a realizar y guarda los resultados en formato de impresión.

- DIB.FOR, DIBT.FOR, DIBCOMP.FOR, MODDEFVL.FOR, DIBREG.FOR. Estos programas leen los resultados ya procesados procedentes de CONV.FOR y preparan la entrada de datos del "scruby" para representar las curvas correspondientes. Es posible dibujar las variables directamente entre sí, combinarlas (por ejemplo en el caso de módulos de deformación) filtrarlas si es necesario, obtener regresiones lineales de algunos de los datos, etc.

#### 3.2.2.7. Equipo completo de ensayo

La figura 71a muestra el equipo completo de ensayo descrito en los apartados anteriores y la figura 71b un aspecto general del laboratorio.



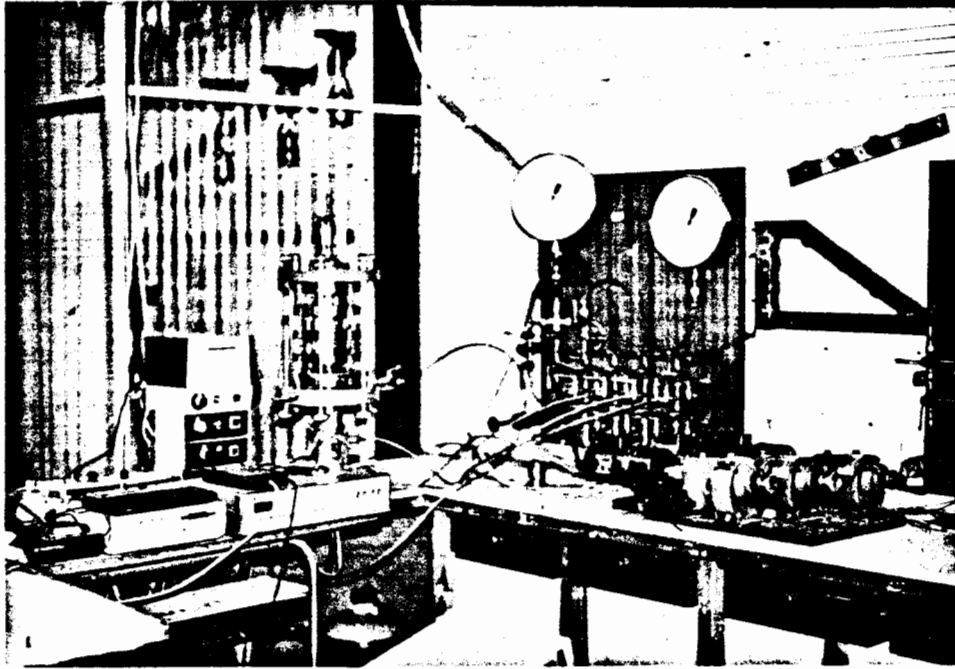


Figura 71b. Aspecto general del laboratorio.

Figuras 71. Equipo completo de ensayo.

