

Figura 3.14a Piezas especiales para saturación y determinación de la permeabilidad (no. 1 y 2) de los discos cerámicos (AVEA) del pedestal y cabezal (célula triaxial con control de succión).

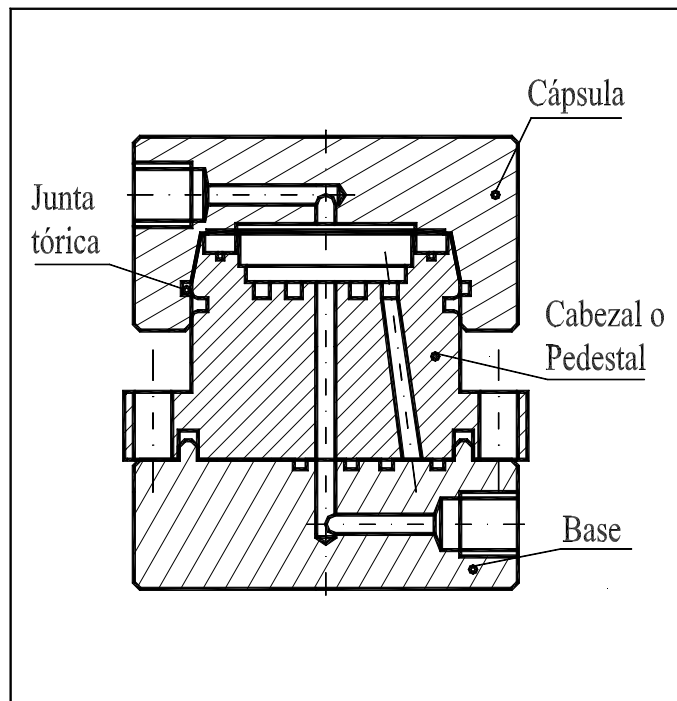


Figura 3.14b Esquema del montaje del cabezal de la célula triaxial para saturar el disco cerámico.

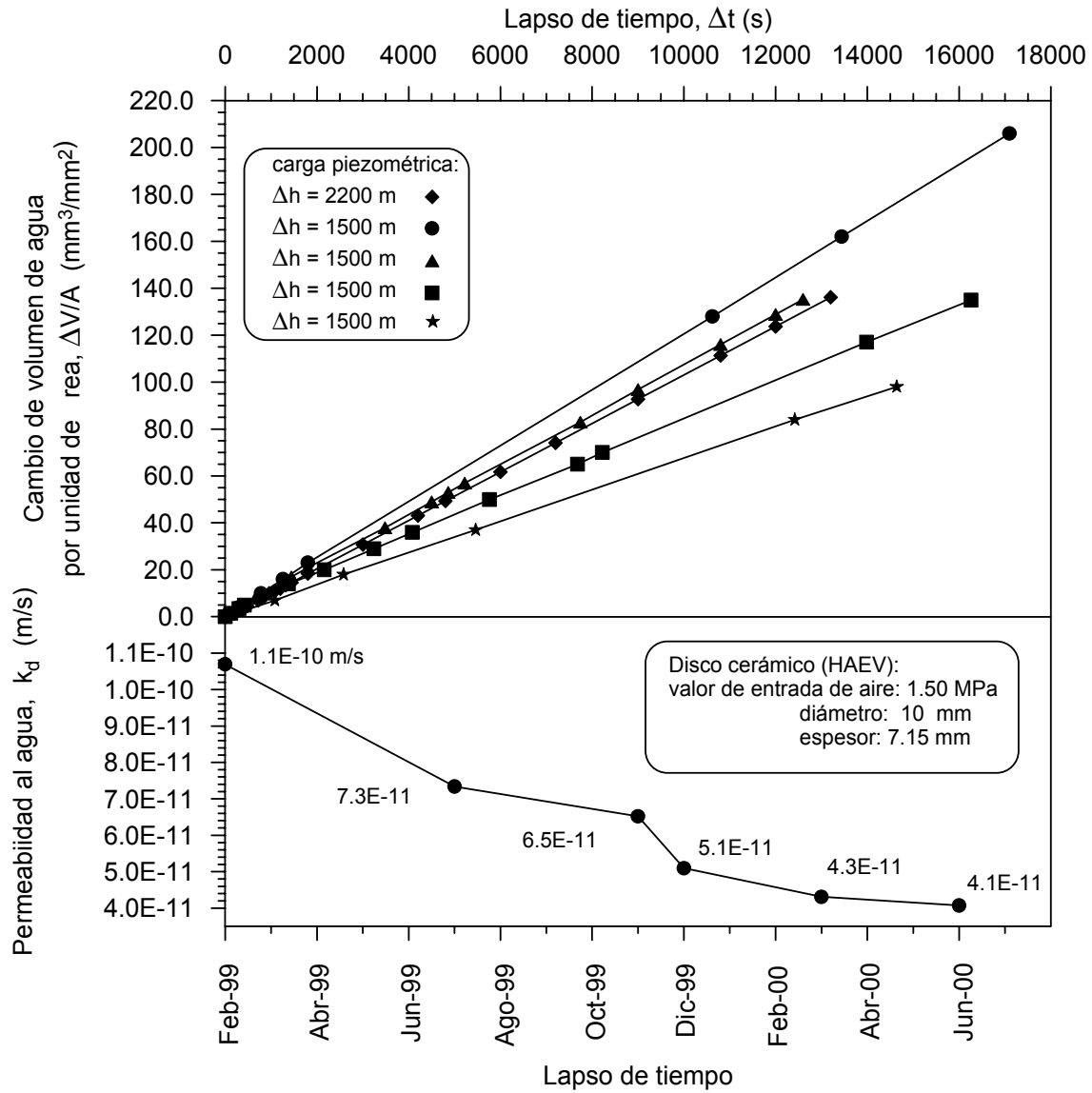


Figura 3.15 Efecto de envejecimiento sobre la permeabilidad al agua sobre el disco cerámico (mini-célula isótropa rígida).

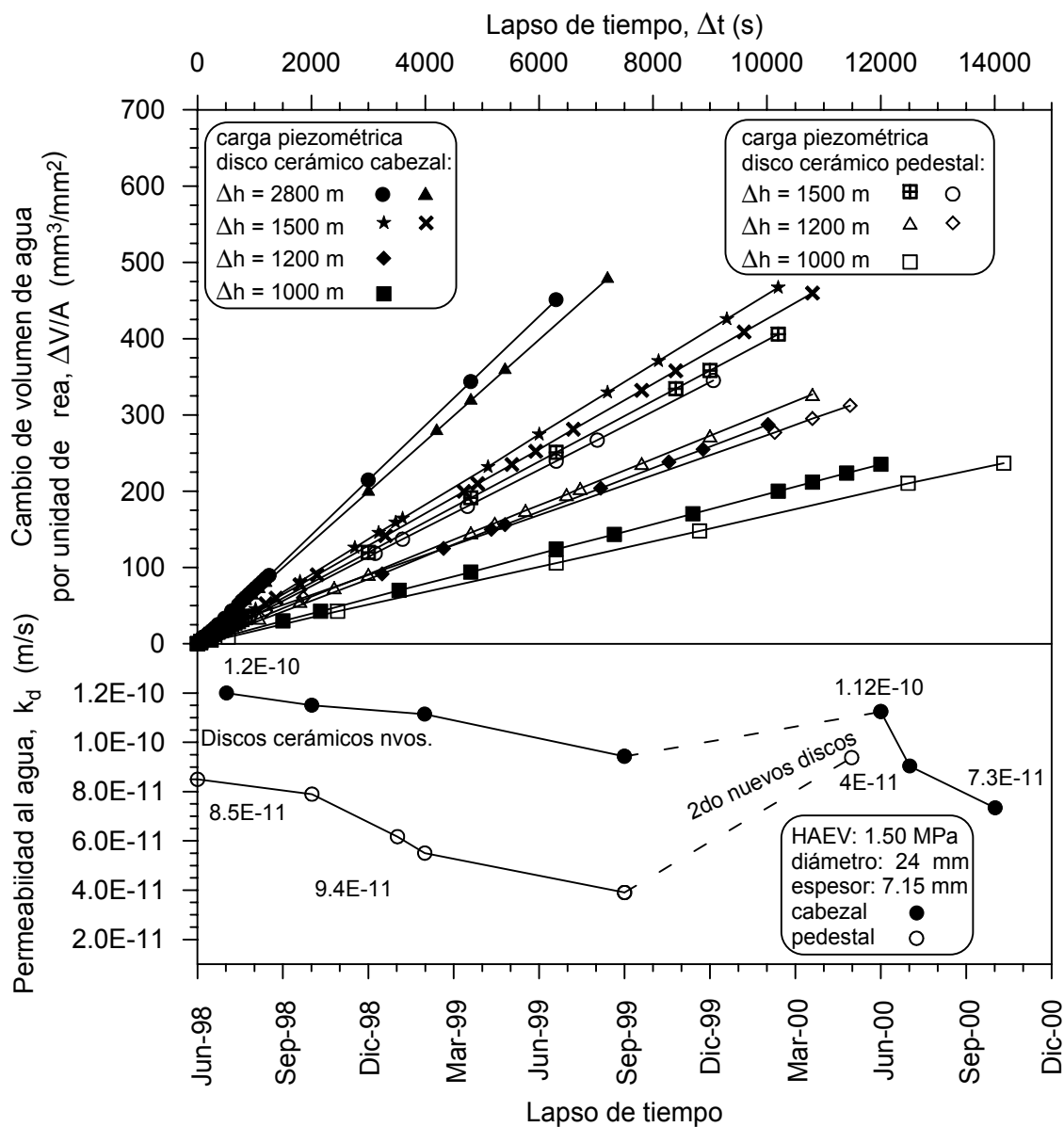


Figura 3.16 Efecto de envejecimiento sobre la permeabilidad al agua sobre el disco cerámico del cabezal y pedestal (cámara triaxial con succión controlada).

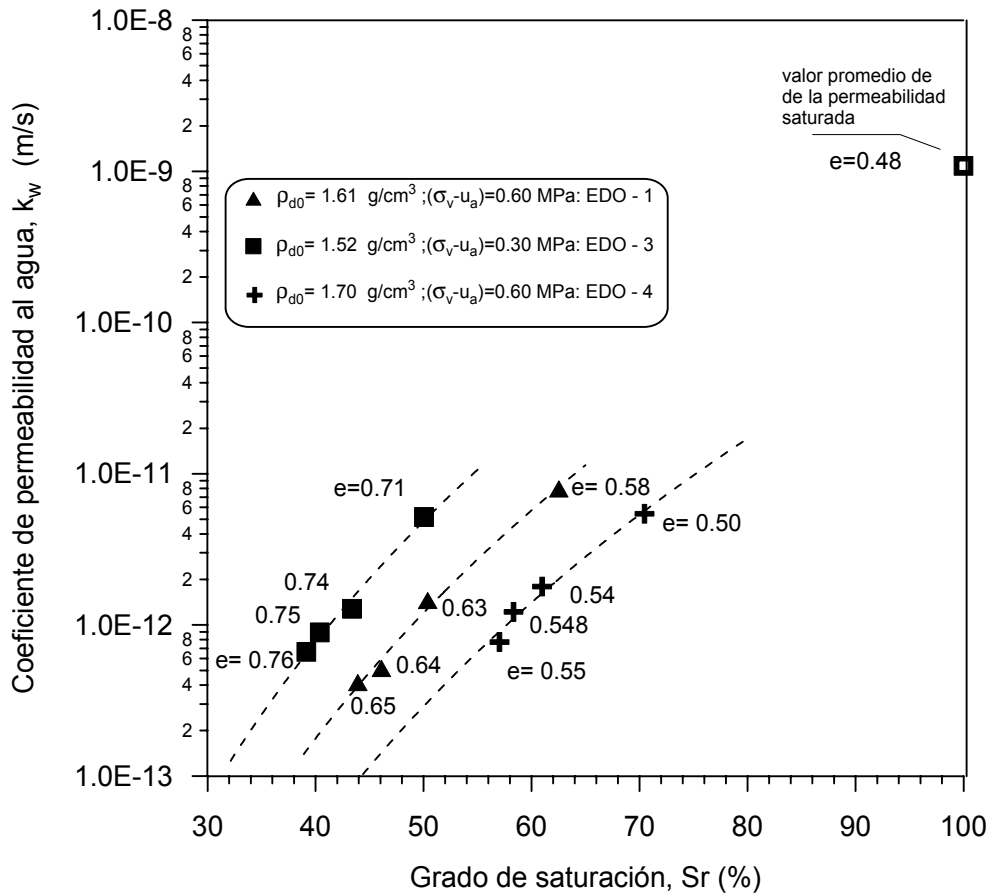


Figura 3.17 Variación de la permeabilidad no saturada en función del grado de saturación al variar la estructura de la arcilla. Ensayos edométricos.