

RESULTATS

1. ANÀLISI DE MICROSATÈL.LITS MARCATS AMB FLUORESCÈNCIA

1.1 Exclusió de les 5 regions cromosòmiques de localització de les 5 formes de LGMD autosòmiques dominants prèviament conegudes. Anàlisi de lligament a 3 punts

Es van analitzar els marcadors que abasten les regions dels cromosomes 1, 3, 5, 6 i 7 implicades en les formes LGMD 1B, 1C, 1A, 1D i 1E, respectivament, a partir de l'anàlisi de lligament a 3 punts (2 marcadors i la malaltia). Els marcadors utilitzats corresponen al *Linkage Mapping Set Version 2 d'ABI PRISM™ (PE Applied Biosystems)*, essent utilitzats posteriorment per l'anàlisi dels 22 cromosomes autosòmics.

L'estudi d'aquestes 5 regions així com l'estudi posterior a nivell dels 22 cromosomes autosòmics (*wide genomic screening*) es va realitzar amb una part reduïda del pedigrí, que inclou 15 individus (11 afectes i 4 sans) (Veure Figura 1).

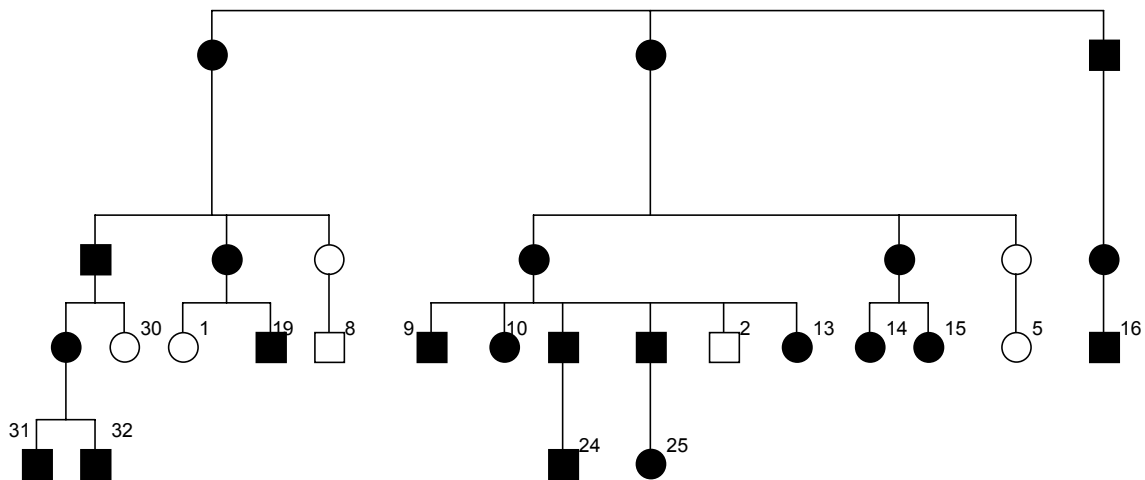


Figura 1: Branca familiar utilitzada per l'anàlisi inicial dels marcadors polimòrfics

Nº mostra-Posició al pedigrí principal

30	IV-3 (sana)
1	IV-5 (sana)
19	IV-6 (afecte)
8	IV-9 (sa)
9	IV-18 (afecte)
10	IV-19 (afecta)
2	IV-22 (sa)
13	IV-24 (afecta)
14	IV-27 (afecta)
15	IV-28 (afecta)
16	IV-36 (afecte)
31	V-1 (afecte)
32	V-2 (afecte)
24	V-11 (afecte)
25	V-12 (afecta)

A les figures 2, 3 i 4 es mostren, com a exemples, els resultats d'un marcador fluorescent blau, un verd i un groc (visualitzat en gris) després de ser analitzats mitjançant el programa *GeneScan Analysis*® 2.1 a l'autoanalitzador *ABI PRISM*™ 310.

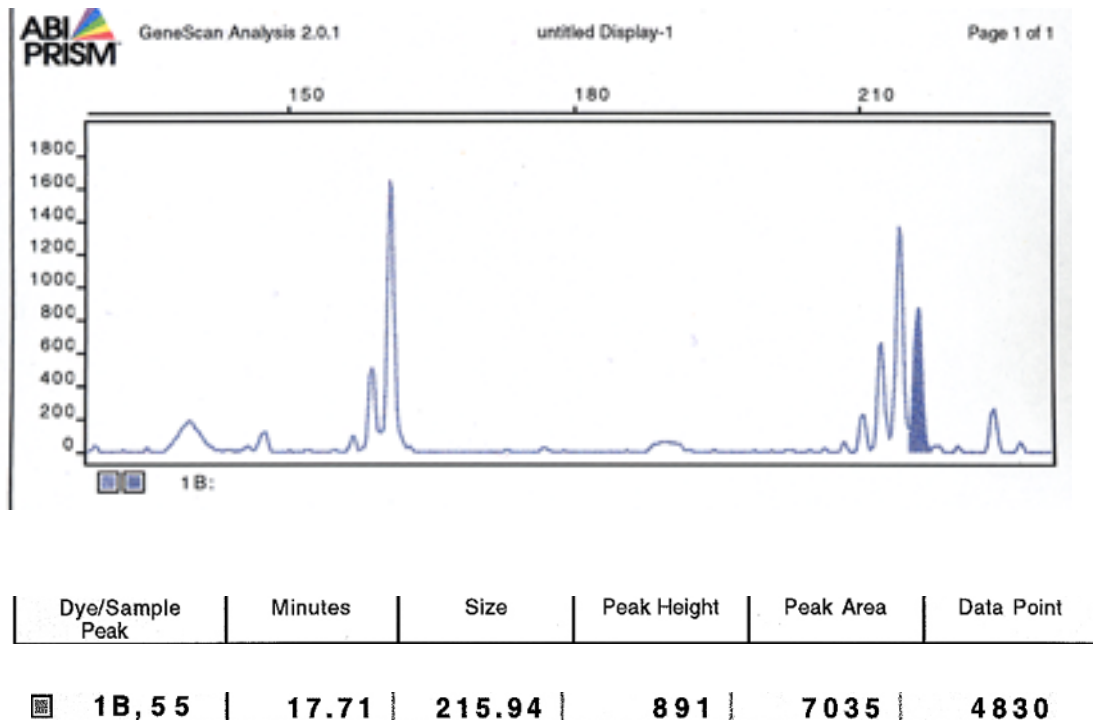


Figura 2: Exemple del resultat d'un dels marcadors fluorescents amb fluoròfor blau (D20S107-FAM) del panel nº 26 al pacient nº 16. El pic marcat correspondria a un valor de 215 pb, essent l'individu heterozigot (215, 213) i l'al.lel 213 el corresponent al pic més alt a l'esquerra del seleccionat 215. Tot i ser un pic que representa un tamany menor, la seva alçada es major donat el solapament de les *stutter bands* o pics residuals menors que genera la polimerasa en l'amplificació de cada al.lel. Més a l'esquerra podem veure el resultat d'altre marcador blau, en aquest cas homozigot (160,160).

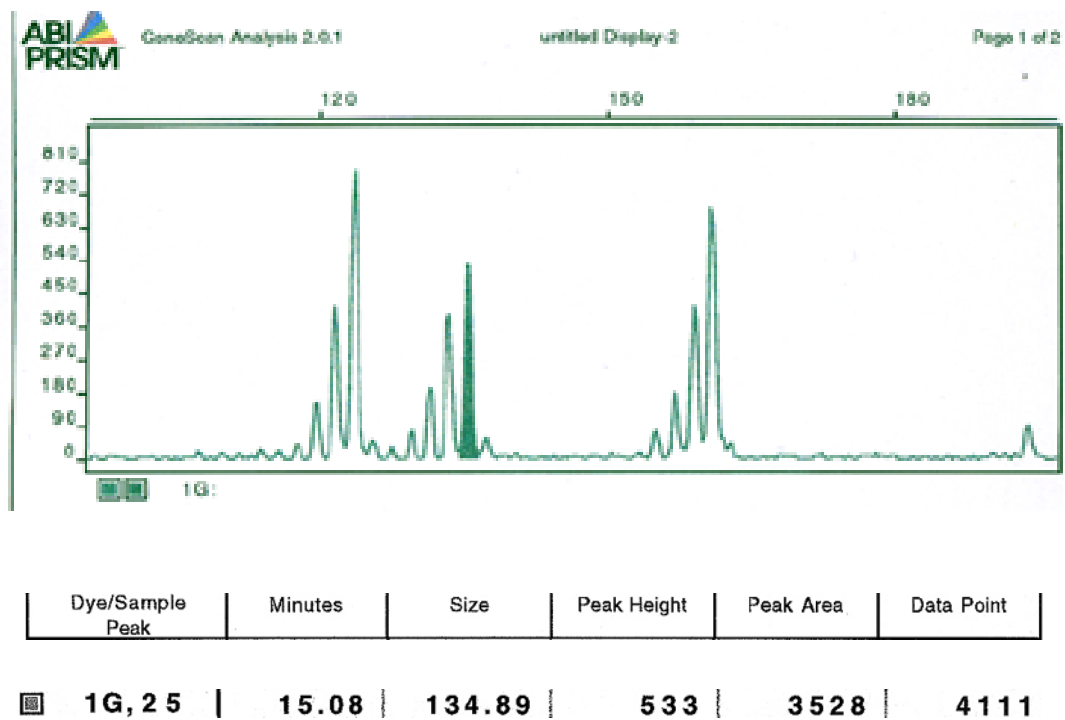


Figura 3: Exemple del resultat d'un dels marcadors fluorescents amb fluoròfor verd (D22S420-HEX) del panel n° 26 al pacient n° 16. El pic marcat correspondria a un valor de 134 pb, essent l'individu heterozigot (134, 122) i l'al·lel 122 el corresponent al pic més alt del grup de la part esquerra. A la dreta apareix el resultat d'altre marcador verd homozigot (160, 160).

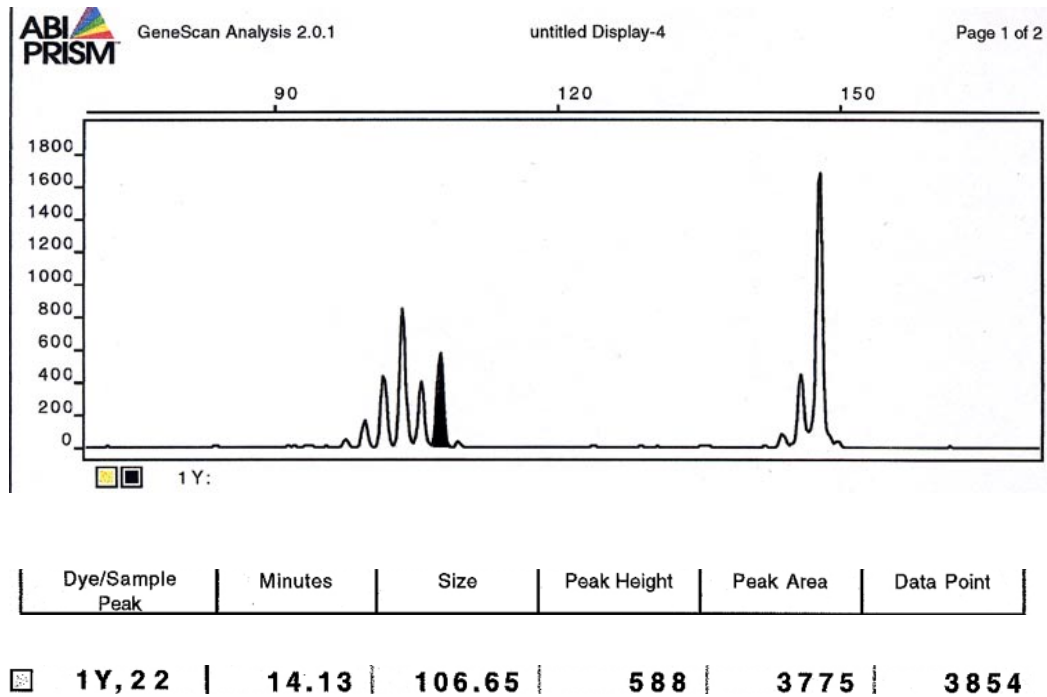


Figura 4: Exemple del resultat d'un dels marcadors fluorescents amb fluoròfor groc (D19S884-NED) del panel nº 26 al pacient nº 16. El pic marcat correspondria a un valor de 106 pb, essent l'individu heterozigot (106, 102) i l'al.lel 102 el corresponent al pic més de la part esquerra. A la dreta es pot observar el resultat d'un altre marcador groc homozigot (146, 146).

1.1.1 Resultats de l'anàlisi de lligament a 3 punts

En les taules 1 a 5 es pot observar que els valors obtinguts dels *lod scores* tenint en compte 2 marcadors i la malaltia són prou negatius (al voltant de -2 o menys) com per excloure les 5 regions candidates, donat que hem tingut en compte en els càlculs marcadors que abastessin les 5 regions implicades. En 4 dels casos (cromosomes 3, 5, 6 i 7) els marcadors van ser comuns als assajats posteriorment en el *wide genome mapping*, mentre que en el cas del cromosoma 1, donat que el càlcul inicial no va proporcionar una negativitat suficient entre els marcadors D1S484 i D1S498, es va afegir un nou marcador entre mig, el D1S2635, que finalment va servir per excloure la regió 1q11-1q21.

Taula 1. Cromosoma 1. Regió 1q11-1q21 (LGMD 1B)

Thetas	LOD		Thetas	LOD	
0.150	0.089	-0.82382	0.085	0.011	-2.08427
0.100	0.089	-1.31128	0.094@LOCUS	-4.99897	D1S498
0.050	0.089	-2.21589	@LOCUS 0.052	-5.19208	
@LOCUS 0.089	-10.21036	D1S218	0.005	0.047	-3.01005
@LOCUS 0.089	-10.21036		0.010	0.042	-2.80162
0.009	0.082	-4.70157	0.016	0.038	-2.73025
0.018	0.074	-3.90015	0.021	0.033	-2.72693
0.027	0.066	-3.48480	0.026	0.027	-2.77515
0.036	0.057	-3.24021	0.031	0.022	-2.87559
0.044	0.049	-3.10391	0.036	0.017	-3.04327
0.053	0.040	-3.05620	0.042	0.011	-3.32096
0.062	0.031	-3.10140	0.047	0.006	-3.85325
0.071	0.021	-3.27616	0.052@LOCUS	-8.74552	D1S252
0.080	0.011	-3.72194	LOCUS@ 0.060	-8.67889	
0.089@LOCUS	-10.18654	D1S196	0.006	0.055	-3.38942
@LOCUS 0.050	-12.83355		0.012	0.049	-2.83114
0.005	0.045	-6.67443	0.018	0.044	-2.52828
0.010	0.041	-6.30522	0.024	0.038	-2.33594
0.015	0.036	-6.21950	0.030	0.032	-2.21124
0.020	0.031	-6.28043	0.036	0.026	-2.13909
0.025	0.026	-6.45807	0.042	0.020	-2.11876
0.030	0.021	-6.75897	0.048	0.013	-2.16673
0.035	0.016	-7.22274	0.054	0.007	-2.35222
0.040	0.011	-7.95491	0.060@LOCUS	-4.79125	D1S2726
0.045	0.005	-9.29375	0.060	0.050	-0.35370
0.050@LOCUS	-16.27788	D1S2878	0.060	0.100	-0.16856
@LOCUS 0.090	-14.62648		0.060	0.150	-0.10903
0.000	0.090	-14.62648			
0.009	0.082	-7.39312			
0.018	0.075	-6.00494			
0.027	0.067	-5.21545			
0.036	0.058	-4.69240			
0.045	0.049	-4.33113			
0.054	0.040	-4.09225			
0.063	0.031	-3.96921			
0.072	0.021	-3.99183			
0.081	0.011	-4.29591			
0.090@LOCUS	-9.28805	D1S484			
@LOCUS 0.032	-8.51086				
0.003	0.029	-4.70366			
0.006	0.026	-4.23635			
0.010	0.023	-4.02550			
0.013	0.020	-3.93414			
0.016	0.017	-3.92403			
0.019	0.013	-3.98615			
0.022	0.010	-4.13049			
0.026	0.007	-4.39696			
0.029	0.003	-4.92842			
0.032@LOCUS	-10.13906	D1S2635			
@LOCUS 0.094	-9.29310				
0.009	0.086	-3.27306			
0.019	0.078	-2.69313			
0.028	0.070	-2.36999			
0.038	0.061	-2.15827			
0.047	0.052	-2.01486			
0.056	0.042	-1.92446			
0.066	0.032	-1.88618			
0.075	0.022	-1.91637			

(segueix dreta a dalt)

Taula 2. Cromosoma 3. Regió 3p25 (LGMD 1C)

<u>Thetas</u>	<u>LOD</u>		
0.150	0.100	-0.99097	
0.100	0.100	-1.56007	
0.050	0.100	-2.64502	
@LOCUS	0.100	-17.04699	D3S1277
@LOCUS	0.100	-17.04699	
0.010	0.092	-7.03603	
0.020	0.083	-5.97434	
0.030	0.074	-5.43136	
0.040	0.065	-5.11922	
0.050	0.056	-4.95545	
0.060	0.045	-4.91538	
0.070	0.035	-5.00792	
0.080	0.024	-5.28896	
0.090	0.012	-5.96820	
0.100@LOCUS	-10.07150	D3S1266	
@LOCUS	0.120	-9.06913	
0.012	0.111	-4.13692	
0.024	0.101	-3.30721	
0.036	0.091	-2.86418	
0.048	0.080	-2.59202	
0.060	0.068	-2.42800	
0.072	0.056	-2.35213	
0.084	0.043	-2.36845	
0.108	0.015	-2.92742	
0.120@LOCUS	-8.93878	D3S2338	
@LOCUS	0.080	-9.12128	
0.008	0.073	-3.74273	
0.016	0.066	-3.27858	
0.024	0.059	-3.08424	
0.032	0.051	-3.01940	
0.040	0.043	-3.04794	
0.048	0.035	-3.16593	
0.056	0.027	-3.39350	
0.064	0.018	-3.79369	
0.072	0.009	-4.58335	
0.080@LOCUS	-10.70982	D3S1263	
@LOCUS	0.138	-12.60803	
0.009	0.131	-6.00602	
0.018	0.124	-5.18672	
0.028	0.117	-4.75308	
0.037	0.109	-4.48638	
0.046	0.101	-4.31952	
0.055	0.093	-4.22449	
0.064	0.084	-4.18885	
0.074	0.076	-4.20855	
0.083	0.066	-4.28580	
0.092	0.056	-4.42961	
0.101	0.046	-4.65930	
0.110	0.035	-5.01444	
0.120	0.024	-5.58677	
0.129	0.012	-6.67134	
0.138@LOCUS	-20.49173	D3S1304	
@LOCUS	0.133	-20.38596	
0.009	0.126	-7.09734	
0.018	0.120	-5.92156	

Taula 3. Cromosoma 5. Regió 5q31 (LGMD 1A)

Thetas	LOD		
0.150	0.067	-0.76846	
0.100	0.067	-1.34721	
0.050	0.067	-2.44723	
@LOCUS	0.067	-11.36077	D5S410
@LOCUS	0.067	-11.36077	
0.007	0.061	-7.09846	
0.013	0.055	-6.52781	
0.020	0.049	-6.21047	
0.027	0.042	-6.00879	
0.034	0.036	-5.88484	
0.040	0.029	-5.82637	
0.047	0.022	-5.83345	
0.054	0.015	-5.92038	
0.060	0.008	-6.14850	
0.067@LOCUS		-8.66239	D5S436
@LOCUS	0.110	-8.93104	
0.007	0.104	-6.12539	
0.015	0.098	-5.40091	
0.022	0.092	-4.98189	
0.029	0.086	-4.71213	
0.037	0.079	-4.53346	
0.044	0.072	-4.41979	
0.051	0.065	-4.35869	
0.059	0.058	-4.34513	
0.066	0.051	-4.37939	
0.073	0.043	-4.46723	
0.081	0.035	-4.62224	
0.088	0.027	-4.87316	
0.095	0.018	-5.28745	
0.103	0.009	-6.08259	
0.110@LOCUS		-11.51181	D5S2115
@LOCUS	0.120	-11.93377	
0.008	0.114	-6.05180	
0.016	0.107	-5.21532	
0.024	0.101	-4.76051	
0.032	0.094	-4.46843	
0.040	0.087	-4.27147	
0.048	0.080	-4.14096	
0.056	0.072	-4.06341	
0.064	0.064	-4.03321	
0.072	0.056	-4.05027	
0.080	0.048	-4.12002	
0.088	0.039	-4.25572	
0.096	0.030	-4.48582	
0.104	0.020	-4.87743	
0.112	0.010	-5.64721	
0.120@LOCUS		-9.96903	D5S471
0.120	0.033	-3.70713	
0.120	0.067	-2.61915	
0.120	0.100	-1.96207	

Taula 4. Cromosoma 6. Regió 6q23 (LGMD 1D)

<u>Thetas</u>	<u>LOD</u>	
0.100	0.091	-1.30184
0.050	0.091	-2.04108
@LOCUS	0.091	-10.71209
@LOCUS	0.091	-10.71209
0.009	0.083	-4.92750
0.018	0.076	-4.44257
0.027	0.067	-4.22333
0.036	0.059	-4.12750
0.045	0.050	-4.11618
0.055	0.041	-4.18070
0.064	0.031	-4.33174
0.073	0.021	-4.61021
0.082	0.011	-5.16041
0.091@LOCUS		-10.52964
@LOCUS	0.052	-11.59139
0.005	0.047	-8.02125
0.010	0.042	-7.57544
0.016	0.038	-7.40329
0.021	0.033	-7.36860
0.026	0.027	-7.43877
0.031	0.022	-7.61497
0.036	0.017	-7.92624
0.042	0.011	-8.45367
0.047	0.006	-9.45356
0.052@LOCUS		-14.54466
@LOCUS	0.097	-14.20830
0.010	0.089	-6.68935
0.019	0.081	-5.59525
0.029	0.072	-5.00907
0.039	0.063	-4.64435
0.049	0.054	-4.41577
0.058	0.044	-4.29328
0.068	0.034	-4.27553
0.078	0.023	-4.39547
0.087	0.012	-4.79117
0.097@LOCUS		-9.93899
0.097	0.050	-2.43354
0.097	0.100	-1.59336
0.097	0.150	-1.09059

Taula 5. Cromosoma 7. Regió 7q (LGMD 1E)

<u>Thetas</u>	<u>LOD</u>		
0.150	0.100	-0.60715	
0.100	0.100	-0.97418	
0.050	0.100	-1.64474	
@LOCUS	0.100	-5.35906	D7S2465
@LOCUS	0.100	-5.35906	
0.010	0.092	-4.83311	
0.020	0.083	-4.49675	
0.030	0.074	-4.37308	
0.040	0.065	-4.37462	
0.050	0.056	-4.47600	
0.060	0.045	-4.68064	
0.070	0.035	-5.01911	
0.080	0.024	-5.57538	
0.090	0.012	-6.62245	
0.100@LOCUS	-10.69992	D7S798	
@LOCUS	0.060	-11.00323	
0.006	0.055	-8.87753	
0.012	0.049	-8.12776	
0.018	0.044	-7.71383	
0.024	0.038	-7.48814	
0.030	0.032	-7.39959	
0.036	0.026	-7.43285	
0.042	0.020	-7.59624	
0.048	0.013	-7.92764	
0.054	0.007	-8.54856	
0.060@LOCUS	-15.11914	D7S636	
@LOCUS	0.080	-15.54804	
0.008	0.073	-7.79687	
0.016	0.066	-6.62677	
0.024	0.059	-5.96030	
0.032	0.051	-5.52122	
0.040	0.043	-5.22358	
0.048	0.035	-5.03612	
0.056	0.027	-4.95643	
0.064	0.018	-5.01672	
0.072	0.009	-5.35485	
0.080@LOCUS	-10.45430	D7S661	
0.080	0.050	-1.90034	
0.080	0.100	-1.22878	
0.080	0.150	-0.84918	

1.2 Estudi *wide genomic screening* amb marcadors fluorescents repartits pels 22 cromosomes autosòmics. Anàlisi de lligament a 2 punts

1.2.1 Resultats dels panells inicials

Per tal de trobar la regió candidata on resideix el gen implicat en la malaltia es va assajar una bateria de marcadors polimòrfics.

A continuació es mostren les taules (6 a 27) de resultats de l'anàlisi de lligament paramètric a 2 punts amb els valors de *lod score* (Z) a freqüències de recombinació (θ) de 0.0, 0.01, 0.05, 0.1, 0.2, 0.3 i 0.4. Els primers resultats corresponen als marcadors dels 26 panells del *Linkage Mapping Set Version 2 d'ABI PRISM™ (PE Applied Biosystems)*. No es va obtenir cap valor de *lod score* significativament positiu (de valor 3 o més) i sí diversos valors positius baixos (de menys de 3). Tenint en compte les distàncies genètiques entre els marcadors en (cM) i els valors de negativitat obtinguts es van excloure la majoria de regions cromosòmiques, restant pendents de comprovar les regions on es van trobar els esmentats valors positius baixos, algunes regions no cobertes pels panells de marcadors inicials i regions on els marcadors inicialment assajats van resultar ser no informatius (per la presència d'un al·lel comú).

Taula 6: Cromosoma 1

Ordre	0.0	0.01	0.05	0.1	0.2	0.3	0.4
D1S468	-9.39	-3.12	-1.68	-1.05	-0.48	-0.20	-0.06
D1S214	-3.65	-1.14	-0.50	-0.28	-0.13	-0.07	-0.03
D1S450	-14.42	-6.51	-3.53	-2.18	-0.96	-0.40	-0.12
D1S2667	-8.98	-2.92	-1.50	-0.88	-0.33	-0.11	-0.03
D1S2697	-8.51	-4.24	-2.15	-1.27	-0.51	-0.18	-0.05
D1S199	-14.04	-6.47	-3.20	-1.83	-0.69	-0.23	-0.05
D1S234	-10.07	-4.06	-2.06	-1.28	-0.63	-0.31	-0.12
D1S255	-8.93	-2.70	-1.27	-0.71	-0.29	-0.13	-0.04
D1S2797	-5.68	-2.14	-1.35	-0.96	-0.50	-0.24	-0.09
D1S2890	-8.98	-3.18	-1.29	-0.63	-0.20	-0.08	-0.03
D1S230	-4.91	-1.29	-0.63	-0.38	-0.17	-0.07	-0.02
D1S2841	-15.50	-6.08	-3.19	-1.96	-0.85	-0.35	-0.11
D1S207	-4.89	-1.09	-0.51	-0.34	-0.22	-0.11	-0.03
D1S2868	-8.31	-2.16	-0.94	-0.53	-0.27	-0.17	-0.09
D1S206	-4.24	-2.48	-1.12	-0.59	-0.17	-0.02	0.02
D1S2726	-4.59	-0.72	-0.16	-0.01	0.01	-0.02	-0.02
D1S252	-8.95	-2.43	-1.15	-0.69	-0.32	-0.16	-0.07
D1S498	-4.87	-1.03	-0.42	-0.22	-0.08	-0.01	0.01
D1S484	-8.03	-1.73	-0.48	-0.06	0.15	0.13	0.05
D1S2878	-15.37	-6.75	-3.39	-2.05	-0.89	-0.38	-0.12
D1S196	-9.62	-2.56	-1.16	-0.61	-0.18	-0.03	0.01
D1S218	-9.83	-3.76	-1.78	-1.02	-0.40	-0.15	-0.04
D1S238	-14.88	-6.38	-3.06	-1.77	-0.72	-0.28	-0.09
D1S413	-10.96	-4.16	-2.06	-1.19	-0.47	-0.18	-0.05
D1S249	-3.18	-0.66	-0.01	0.20	0.28	0.21	0.10
D1S425	-5.57	-1.70	-0.88	-0.54	-0.25	-0.11	-0.03
D1S213	-14.41	-4.04	-1.49	-0.59	-0.01	0.08	0.03
D1S2800	-7.77	-2.29	-0.44	0.14	0.40	0.30	0.12
D1S2785	-14.22	-6.02	-2.77	-1.55	-0.60	-0.24	-0.08
D1S2842	-9.35	-6.02	-2.91	-1.64	-0.62	-0.22	-0.06
D1S2836	-4.84	-3.42	-1.74	-1.03	-0.42	-0.16	-0.04

Taula 7: Cromosoma 2

Ordre	0.0	0.01	0.05	0.1	0.2	0.3	0.4
D2S319	-4.52	-0.99	-0.38	-0.18	-0.07	-0.03	-0.01
D2S2211	-9.14	-3.10	-1.73	-1.14	-0.55	-0.24	-0.08
D2S162	-4.95	-2.39	-1.09	-0.62	-0.28	-0.14	-0.05
D2S168	-9.99	-2.52	-1.25	-0.78	-0.37	-0.17	-0.06
D2S305	-10.39	-2.76	-1.41	-0.88	-0.42	-0.20	-0.07
D2S165	-4.29	-1.71	-0.89	-0.53	-0.22	-0.09	-0.03
D2S367	-4.54	-1.90	-0.98	-0.57	-0.23	-0.10	-0.04
D2S2259	-15.01	-5.26	-2.57	-1.51	-0.61	-0.24	-0.07
D2S391	-13.78	-5.24	-2.56	-1.50	-0.61	-0.23	-0.06
D2S337	-16.17	-7.26	-3.61	-2.12	-0.85	-0.29	-0.06
D2S2368	-10.03	-4.34	-2.29	-1.43	-0.65	-0.28	-0.08
D2S286	-9.45	-2.82	-1.46	-0.90	-0.41	-0.18	-0.06
D2S2333	-3.87	-1.11	-0.46	-0.23	-0.08	-0.04	-0.02
D2S2216	-3.09	-0.58	0.01	0.17	0.18	0.09	0.02
D2S160	-15.23	-4.83	-2.23	-1.27	-0.53	-0.25	-0.10
D2S347	-8.93	-2.45	-1.12	-0.63	-0.24	-0.09	-0.03
D2S112	-10.10	-3.96	-1.99	-1.21	-0.52	-0.19	-0.05
D2S2313	-10.52	-3.90	-1.91	-1.13	-0.49	-0.21	-0.08
D2S142	-4.81	-1.85	-0.57	-0.14	0.10	0.09	0.02
D2S2330	-15.15	-4.42	-2.33	-1.48	-0.71	-0.32	-0.10
D2S335	-5.47	-2.76	-1.36	-0.79	-0.30	-0.10	-0.02
D2S364	-12.05	-2.10	-0.27	0.29	0.49	0.34	0.10
D2S117	-16.92	-5.28	-2.55	-1.46	-0.56	-0.22	-0.08
D2S325	-13.67	-4.69	-2.00	-0.98	-0.21	0.00	0.02
D2S2382	0.06	0.06	0.06	0.05	0.03	0.02	0.01
D2S126	-9.10	-4.03	-2.02	-1.23	-0.54	-0.23	-0.08
D2S396	-15.96	-5.58	-2.86	-1.76	-0.79	-0.34	-0.11
D2S206	-4.88	-1.94	-0.96	-0.55	-0.23	-0.10	-0.03
D2S338	-4.17	-3.31	-1.43	-0.73	-0.22	-0.06	-0.01
D2S125	-10.70	-3.30	-1.77	-1.14	-0.56	-0.28	-0.13

Taula 8: Cromosoma 3

Ordre	0.0	0.01	0.05	0.1	0.2	0.3	0.4
D3S1297	-9.14	-2.39	-1.04	-0.55	-0.22	-0.11	-0.05
D3S1304	-20.27	-5.68	-2.89	-1.75	-0.75	-0.31	-0.09
D3S1263	-11.02	-4.06	-1.98	-1.14	-0.43	-0.15	-0.03
D3S2338	-8.25	-2.24	-0.94	-0.46	-0.13	-0.05	-0.03
D3S1266	-8.86	-3.95	-1.92	-1.11	-0.42	-0.15	-0.03
D3S1277	-16.45	-5.13	-2.48	-1.46	-0.62	-0.26	-0.08
D3S1289	-9.41	-3.14	-1.73	-1.11	-0.53	-0.24	-0.09
D3S1300	-9.69	-2.87	-1.47	-0.89	-0.40	-0.18	-0.06
D3S1285	-11.98	-3.78	-1.79	-1.02	-0.42	-0.19	-0.08
D3S1566	0.41	0.39	0.31	0.22	0.08	0.02	0.01
D3S3681	-6.45	-3.23	-1.76	-1.10	-0.49	-0.21	-0.07
D3S1271	0.37	0.35	0.29	0.22	0.09	0.02	0.01
D3S1278	-9.75	-2.95	-1.04	-0.38	0.03	0.08	0.03
D3S1267	-10.19	-2.81	-1.46	-0.90	-0.37	-0.13	-0.02
D3S1292	-14.03	-4.56	-2.53	-1.69	-0.89	-0.45	-0.18
D3S1569	-7.87	-4.12	-1.98	-1.08	-0.34	-0.06	0.02
D3S1279	-19.42	-6.84	-3.47	-2.12	-0.93	-0.39	-0.11
D3S1614	-5.26	-1.65	-0.85	-0.50	-0.20	-0.07	-0.01
D3S1565	-9.62	-4.00	-1.95	-1.13	-0.44	-0.17	-0.05
D3S1262	-8.96	-3.33	-1.42	-0.74	-0.24	-0.07	-0.01
D3S1580	-13.53	-4.41	-2.34	-1.48	-0.71	-0.35	-0.15
D3S1601	-9.55	-4.01	-1.99	-1.16	-0.45	-0.15	-0.03
D3S1311	-3.24	-0.67	-0.10	0.06	0.08	0.03	-0.01

Taula 9: Cromosoma 4

Ordre	0.0	0.01	0.05	0.1	0.2	0.3	0.4
D4S412	-16.89	-7.84	-4.00	-2.41	-1.02	-0.41	-0.12
D4S2935	-9.57	-3.06	-1.53	-0.87	-0.30	-0.08	-0.01
D4S403	-10.54	-3.40	-1.88	-1.20	-0.56	-0.24	-0.08
D4S419	-9.86	-2.63	-1.34	-0.86	-0.42	-0.18	-0.06
D4S391	-10.00	-3.36	-1.61	-0.87	-0.25	-0.03	0.03
D4S405	-14.53	-4.87	-2.51	-1.49	-0.61	-0.25	-0.08
D4S1592	-9.36	-3.16	-1.70	-1.06	-0.47	-0.20	-0.07
D4S392	-10.76	-3.89	-1.91	-1.16	-0.53	-0.24	-0.08
D4S2964	-9.90	-3.97	-1.97	-1.20	-0.54	-0.24	-0.09
D4S1534	0.71	0.68	0.57	0.44	0.20	0.04	-0.02
D4S414	-3.11	-0.10	0.45	0.57	0.49	0.30	0.11
D4S1572	-0.25	-0.26	-0.26	-0.25	-0.19	-0.10	-0.04
D4S406	-13.16	-5.30	-2.57	-1.47	-0.55	-0.18	-0.03
D4S402	-14.66	-7.25	-3.81	-2.38	-1.07	-0.44	-0.13
D4S1575	-4.51	-2.53	-1.23	-0.73	-0.32	-0.12	-0.02
D4S424	-4.44	-0.39	0.17	0.30	0.28	0.17	0.06
D4S413	-8.41	-3.38	-1.42	-0.70	-0.18	-0.03	-0.01
D4S1597	-8.91	-2.67	-1.01	-0.38	-0.00	0.01	-0.06
D4S1539	-6.41	-2.68	-1.32	-0.78	-0.34	-0.16	-0.07
D4S415	-4.07	-0.48	0.10	0.24	0.24	0.13	0.04
D4S1535	-4.86	-1.41	-0.76	-0.51	-0.27	-0.13	-0.05
D4S426	-5.18	-2.06	-1.24	-0.84	-0.44	-0.22	-0.08