

7.Apéndices

7.1. APÉNDICE 1.

Caso 1. Disco débilmente magnético centrado en campo magnético de espira considerada como un dipolo.

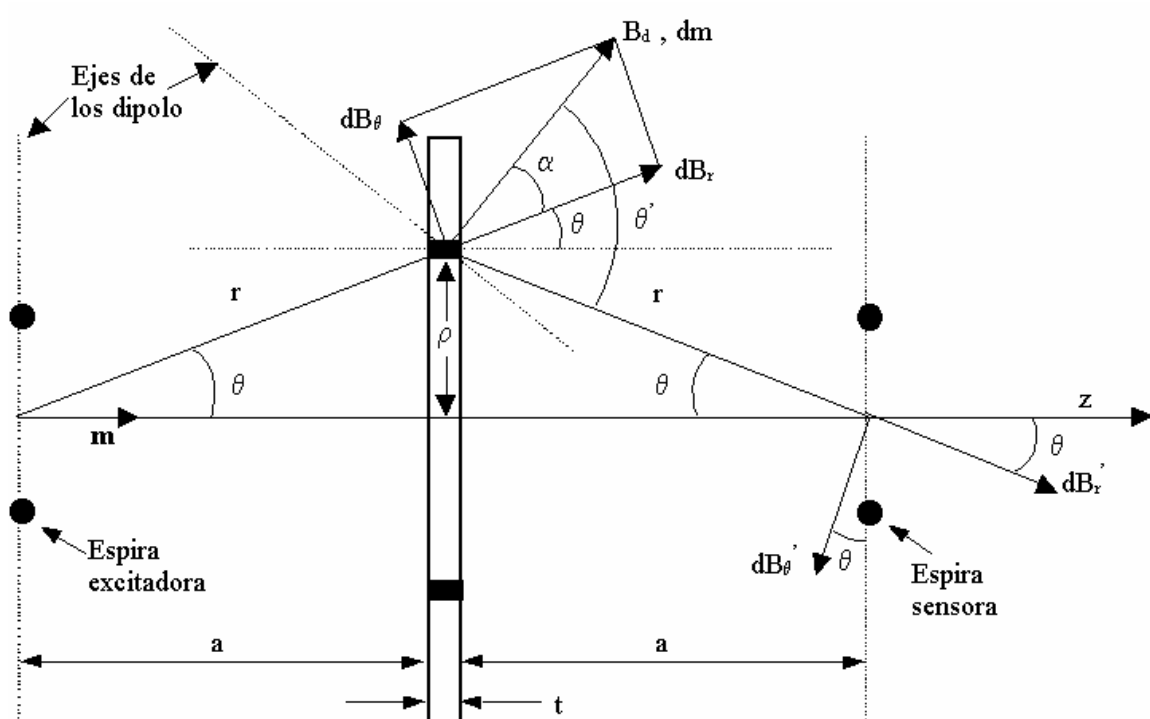


FIG A1.1. Disco centrado en el campo del dipolo creado por una espira excitadora

El dipolo m , asociado con la bobina excitadora crea en el espacio un campo magnético dado por

$$B_r = \mathbf{m}_0 2m \cos \mathbf{q} / 4\mathbf{p}r^3 ; \quad B_q = \mathbf{m}_0 m \sin \mathbf{q} / 4\mathbf{p}r^3 \quad \text{y} \quad B_j = 0 \quad (\text{A1.1})$$

Sobre el disco de material actúa este campo, produciendo una magnetización en la dirección de la resultante \mathbf{B}_d en cada punto del disco. El campo resultante será

$$\vec{B}_d = B_r u_r + B_q u_q \quad (\text{A1.2})$$

El ángulo α formado entre el dipolo y la dirección del radio vector que une el elemento considerado es tal que

$$\text{tg } \alpha = B_q / B_r = r / 2a \quad (\text{A1.3})$$

Comentario: Para un ángulo igual a $54,7^\circ$ la proyección de B_θ y B_r en la dirección z son iguales, con lo cual, en ese punto no habrá campo resultante sobre el elemento del disco allí localizado. Por otro lado, dada la simetría axial del problema, en el plano de la bobina sensora no existirá campo perpendicular al eje de la bobina.

El disco se puede dividir en pequeños elementos de volumen de la forma indicada en la figura 2. Este dV , bajo la acción del campo B_d producido en la excitadora, se magnetizará y podrá verse como un dipolo diferencial dm' el cual producirá en la sensora un campo de perturbación dB_r' y dB_θ' . El valor de este dipolo diferencial será

$$dm' = M t r dr dj \quad (\text{A1.4})$$

El campo de perturbación de interés, creado en la sensora por este dipolo, vendrá dado por las proyecciones de las componentes dB_r' y dB_θ' en la dirección z, dadas por

$$dB_r' = \mathbf{m}_0 2dm' \cos \mathbf{q}' / 4\mathbf{p}r^3 \quad \text{y} \quad dB_\theta' = \mathbf{m}_0 dm' \sin \mathbf{q}' / 4\mathbf{p}r^3 \quad (\text{A1.5})$$

Donde θ' es el ángulo formado por la dirección del dipolo dm' y la recta que une a éste con la sensora y que es igual a $\alpha + 2\theta$.

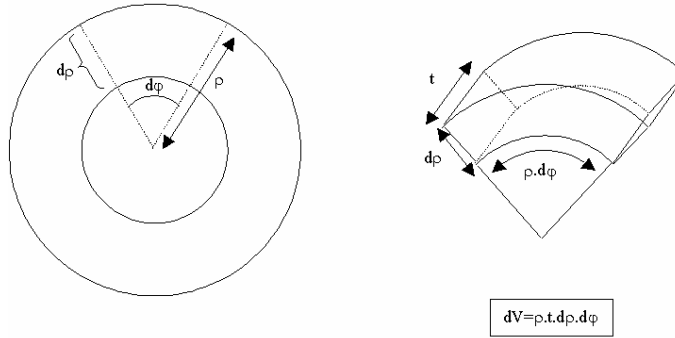


Figura A1.2. Elemento diferencial del disco.

Finalmente, el campo resultante en la dirección z, en la sensora será

$$dB_m = dB_r' \cos \mathbf{q} - dB_q' \sin \mathbf{q} \quad (\text{A1.6})$$

Las relaciones geométricas que vinculan a ρ , θ y a , son

$$r = (\mathbf{r}^2 + a^2)^{1/2}; \quad \cos \mathbf{q} = a/r \quad \text{y} \quad \sin \mathbf{q} = \mathbf{r}/r \quad (\text{A1.7})$$

El campo magnético resultante sobre el disco será

$$B_d = (\mathbf{m}_0 m / 4\mathbf{p} r^3) (4 \cos^2 \mathbf{q} + \sin^2 \mathbf{q})^{1/2} = (\mathbf{m}_0 m / 4\mathbf{p} r^3) (4a^2/r^2 + \mathbf{r}^2/r^2)^{1/2}$$

$$B_d = (\mathbf{m} m / 4\mathbf{p} r^4) (\mathbf{r}^2 + a^2)^{1/2} \quad (\text{A1.8})$$

Puesto que la magnetización está dada por

$$M = c_m H = c_m B / m = c_m B / m_0 m_r = (m_r - 1) B / m_0 m_r \quad (\text{A1.9})$$

El dipolo diferencial producido en el disco por el campo \mathbf{B}_d será

$$dm' = M dV = [(m_r - 1) / m_0 m_r] \left[(m m / 4 p r^4) (r^2 + a^2)^{1/2} \right] t r dr dj$$

$$dm' = \frac{(m_r - 1) m t (r^2 + 4a^2)^{1/2}}{4 p m_r r^4} r dr dj \quad (\text{A1.10})$$

Esta es la magnitud del dipolo diferencial en el disco, el cual producirá una perturbación sobre la sensora. Los campos asociados a este dipolo en términos de la geometría, dB_r' y dB_θ' , son

$$dB_r' = \frac{m_0 (m_r - 1) m t (r^2 + 4a^2)}{8 p^2 m_r r^7} \cos q' r dr dj \quad (\text{A1.12})$$

y

$$dB_q' = \frac{m_0 (m_r - 1) m t (r^2 + 4a^2)^{1/2}}{16 p^2 m_r r^7} \sin q'' r dr dj \quad (\text{A1.13})$$

La expresión para el seno y el coseno del ángulo θ' se encuentra a través de los ángulos α y θ , dado que (ver figura A1.1): $\theta' = \alpha + 2\theta$. De la expresión para el ángulo suma y doble se tiene

$$\cos(\alpha + 2q) = \cos \alpha (\cos^2 q - \sin^2 q) - \sin \alpha (2 \cos q \cdot \sin q) \quad (\text{A1.14})$$

Ya se tienen expresiones para $\cos \theta$ y $\sin \theta$ en términos de la geometría. Para α se tendrá

$$\text{sen } \mathbf{a} = B_q/B_d = \frac{\mathbf{r}}{(\mathbf{r}^2 + 4a^2)^{1/2}} \quad (\text{A1.15})$$

$$\text{cos } \mathbf{a} = B_r/B_d = \frac{2a}{(\mathbf{r}^2 + 4a^2)^{1/2}}$$

Así, las expresiones para el ángulo θ' serán

$$\text{cos } \mathbf{q}' = \text{cos}(\mathbf{a} + 2\mathbf{q}) = \frac{2a^3 - 4a\mathbf{r}^2}{(\mathbf{r}^2 + 4a^2)^{1/2} r^2} \quad (\text{A1.16})$$

$$\text{cos } \mathbf{q}' = \left[2a/(\mathbf{r}^2 + 4a^2)^{1/2} \right] \left[(a^2/r^2) - (\mathbf{r}^2/r^2) \right] - \left[\mathbf{r}/(\mathbf{r}^2 + 4a^2)^{1/2} \right] \left[a\mathbf{r}/r^2 \right] =$$

$$\begin{aligned} \text{cos } \mathbf{q}' &= \frac{2a}{(\mathbf{r}^2 + 4a^2)^{1/2}} \left(\frac{a^2}{r^2} - \frac{\mathbf{r}^2}{r^2} \right) - \frac{\mathbf{r}}{(\mathbf{r}^2 + 4a^2)^{1/2}} \left(\frac{2\mathbf{r} a}{r r} \right) = \\ &= \frac{2a^3}{(\mathbf{r}^2 + 4a^2)^{1/2} r^2} - \frac{2a\mathbf{r}^2}{(\mathbf{r}^2 + 4a^2)^{1/2} r^2} - \frac{2\mathbf{r}^2 a}{(\mathbf{r}^2 + 4a^2)^{1/2} r^2} \end{aligned}$$

Para el $\text{sen } \theta'$ tendremos

$$\text{sen } \mathbf{q}' = \text{sen}(\mathbf{a} + 2\mathbf{q}) = \text{sen } \mathbf{a} (\text{cos}^2 \mathbf{q} - \text{sen}^2 \mathbf{q}) + \text{cos}(2 \text{sen } \mathbf{q} \text{ cos } \mathbf{q}) \quad (\text{A1.17})$$

En términos de la geometría se obtiene

$$\text{sen } \mathbf{q}' = \frac{\mathbf{r}}{(\mathbf{r}^2 + 4a^2)^{1/2}} \cdot \frac{a^2 - \mathbf{r}^2}{r^2} + \frac{2a}{(\mathbf{r}^2 + 4a^2)^{1/2}} \cdot \frac{2a\mathbf{r}}{r^2} = \frac{(5a^2\mathbf{r} - \mathbf{r}^3)}{(\mathbf{r}^2 + 4a^2)^{1/2} r^2} \quad (\text{A1.18})$$

Con los valores de los senos y cosenos de los ángulos involucrados se puede hallar la expresión de los campos de perturbación. En términos de la geometría será

$$\begin{aligned}
dB_m &= \frac{\mathbf{m}_0(\mathbf{m}_r - 1)mt(\mathbf{r}^2 + 4a^2)^{1/2}}{8\mathbf{p}^2\mathbf{m}_r r^7(\mathbf{r}^2 + 4a^2)^{1/2}r^2} \left[(2a^3 - 4a\mathbf{r}^2)\cos\mathbf{q} - \frac{1}{2}(5a^2\mathbf{r} - \mathbf{r}^3)\sen\mathbf{q} \right] r\,d\mathbf{r}\,d\mathbf{j} = \\
&= \frac{\mathbf{m}_0(\mathbf{m}_r - 1)mt(\mathbf{r}^2 + 4a^2)^{1/2}\mathbf{r}}{8\mathbf{p}^2\mathbf{m}_r(\mathbf{r}^2 + 4a^2)r^9} \left[\frac{(2a^3 - 4a\mathbf{r}^2)a}{r} - \frac{(5a^2\mathbf{r} - \mathbf{r}^3)\mathbf{r}}{2r} \right] d\mathbf{r}\,d\mathbf{j} = \\
&= \frac{\mathbf{m}_0(\mathbf{m}_r - 1)mt(\mathbf{r}^2 + 4a^2)^{1/2}\mathbf{r}}{8\mathbf{p}^2\mathbf{m}_r(\mathbf{r}^2 + 4a^2)^{1/2}r^{10}} \left(2a^4 - 4a^2\mathbf{r}^2 - \frac{5}{2}a^2\mathbf{r}^2 + \frac{1}{2}\mathbf{r}^4 \right) d\mathbf{r}\,d\mathbf{j} = \\
&= A \left(2a^4 - \frac{13}{2}a^2\mathbf{r}^2 + \frac{1}{2}\mathbf{r}^4 \right) d\mathbf{r}\,d\mathbf{j} \tag{A1.19}
\end{aligned}$$

Para el campo B_0 en el eje de la sensora dado por $B_0 = \mathbf{m}_0 m / 16\mathbf{p}a^3$, la variación relativa vendrá dada por

$$\frac{dB_m}{B_0} = \frac{2a^3 t(\mathbf{m}_r - 1)}{\mathbf{p}\mathbf{m}_r(\mathbf{r}^2 + 4a^2)^{1/2}} \frac{(\mathbf{r}^2 + 4a^2)^{1/2}\mathbf{r}}{r^{10}} \left(2a - \frac{13}{2}a\mathbf{r} + \frac{1}{2}\mathbf{r} \right) d\mathbf{r}\,d\mathbf{j} \tag{A1.20}$$

Integrando respecto a φ

$$\frac{dB_m}{B_0} = \frac{2a^3 t(\mathbf{m}_r - 1)}{\mathbf{m}_r} \left[\frac{4a^4 - 13a^2\mathbf{r}^2 + \mathbf{r}^4}{r^{10}} \right] \mathbf{r}\,d\mathbf{r} \tag{A1.21}$$

Integrando respecto a ρ entre 0 y R se tiene

$$\frac{\Delta B_m}{B_0} = \frac{2a^3 t(\mathbf{m}_r - 1)}{\mathbf{m}_r} \frac{1}{4} \frac{R^2(8a^2 - R^2)}{(a^2 + R^2)^4}$$

o

$$\frac{\Delta B_m}{B_0} = \frac{a^3 t R^2 (8a^2 - R^2) (\mathbf{m}_r - 1)}{2(a^2 + R^2)^4 \mathbf{m}_r} \quad (\text{A1.22})$$

Esta es la expresión para la variación relativa del campo magnético.

7.2. APÉNDICE 2.

Cálculo de la contribución eléctrica $DB(t)/B_0(t)$ para un disco no centrado y no magnético (Extensión de la relación de Griffiths 1999).

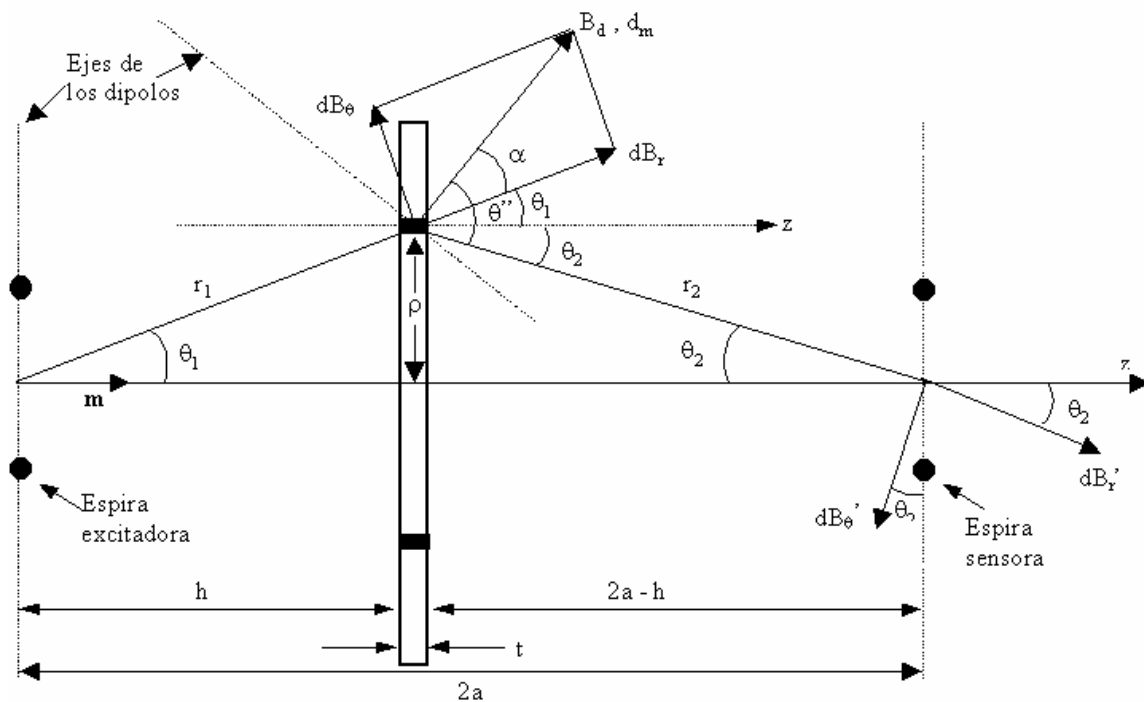


Figura A2.1. Contribución eléctrica sobre el campo de perturbación, de un disco no centrado.

Se tienen los campos asociados con un dipolo para cada dirección (coordenadas esféricas).

$$B_r = \frac{\mu_0 2m}{4p.r^3} \cos \mathbf{q} \cdot \hat{r}; \quad B_q = \frac{\mu_0 2m}{4p.r^3} \cos \mathbf{q} \cdot \hat{q} \quad \text{y} \quad B_j = 0 \quad (\text{A2.1})$$

El campo resultante en la dirección z, en la posición del disco, es

$$B_z = B_r \cos \mathbf{q}_1 - B_q \sin \mathbf{q}_1 = \frac{\mathbf{m}_0 m}{4\mathbf{p}r_1^3} (2\cos^2 \mathbf{q}_1 - \sin^2 \mathbf{q}_1) \quad (\text{A2.2})$$

donde

$$\cos \mathbf{q}_1 = \frac{h}{r_1} \quad \text{y} \quad \sin \mathbf{q}_1 = \frac{\mathbf{r}}{r_1} \quad (\text{A2.3})$$

Así

$$B_z = \frac{\mathbf{m}_0 m}{4\mathbf{p}r_1^3} \left[2\left(\frac{h}{r_1}\right)^2 - \left(\frac{\mathbf{r}}{r_1}\right)^2 \right] = \frac{\mathbf{m}_0 m}{4\mathbf{p}} \frac{(2h^2 - \mathbf{r}^2)}{r_1^5} = \frac{\mathbf{m}_0 m}{4\mathbf{p}} \left[\frac{2h^2 - \mathbf{r}^2}{(h^2 + \mathbf{r}^2)^{5/2}} \right] \quad (\text{A2.4})$$

Es decir

$$B_z = \frac{\mathbf{m}_0 m}{4\mathbf{p}} \left[\frac{2h^2 - \mathbf{r}^2}{(h^2 + \mathbf{r}^2)^{5/2}} \right] \quad (\text{A2.5})$$

El flujo en una espira circular de radio ρ' y espesor $d\rho'$, sobre el disco, será:

$$d\mathbf{f} = B_z(\mathbf{r}') \cdot dA \Rightarrow \mathbf{f} = \int_0^{\mathbf{r}} B_z(\mathbf{r}') 2\mathbf{p}r' d\mathbf{r} \quad (\text{A2.6})$$

Así

$$\mathbf{f} = \frac{\mathbf{m}_0 m}{2} \frac{\mathbf{r}^2}{(h^2 + \mathbf{r}^2)^{3/2}} = \frac{\mathbf{m}_0 m}{2r_1^3} \mathbf{r}^2 \quad (\text{A2.7})$$

La tensión inducida en este camino será: $V = -j\omega\phi$ (en el caso de excitación senoidal); esto también se iguala a la integral de línea del campo eléctrico $2\pi\rho E_\phi$. De esta manera se tienen que

$$-j\omega f = 2\pi\rho E_j \Rightarrow E_j = -\frac{j\omega}{2\pi\rho} f \quad (\text{A2.8})$$

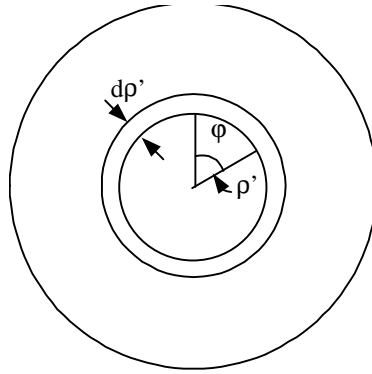


Figura A2.2. Corte del disco indicando elemento diferencial.

Por la ley de Ohm

$$\vec{J} = \mathbf{k}^* \vec{E} \Rightarrow J_j = -\frac{j\omega \mathbf{k}^*}{2\pi\rho} \frac{m_0 m r^2}{2r_1^3} \Rightarrow J_j = -\frac{j\omega m_0 m \mathbf{k}^*}{4\pi} \frac{r}{r_1^3} \quad (\text{A2.9})$$

Donde \mathbf{k}^* es la conductividad compleja

$$\mathbf{k}^* = \mathbf{s} + j\mathbf{e}_0 \mathbf{e}_r \omega \quad (\text{A2.10})$$

Esta expresión se puede escribir en términos de la profundidad de penetración δ , quedando

$$\mathbf{d}^2 = \frac{2}{\omega m_0 \mathbf{s}} \Rightarrow J_j = -\frac{j m}{2\pi \mathbf{d}^2} \frac{r}{r_1^3} \quad (\text{A2.11})$$

La corriente en un anillo del disco entre ρ y $\rho + d\rho$, si el disco es de espesor t , será (en la dirección ϕ)

$$dI = J_j t \cdot d\mathbf{r} = -\frac{jmt}{2pd^2} \frac{\mathbf{r}}{r_1^3} d\mathbf{r} \quad (\text{Eddy Currents en el disco}) \quad (\text{A2.12})$$

Este lazo diferencial de corriente produce un campo magnético dado por la expresión (caso aproximado, eje z solamente)

$$dB_z = \frac{\mu_0 \mathbf{r}}{2(z^2 + \mathbf{r}^2)^{3/2}} dI \quad (\text{A2.13})$$

donde z representa la distancia en el eje de la espira. El campo diferencial en el punto donde está ubicada la sensora será

$$dB_s = \frac{\mu_0 \mathbf{r}^2}{2[(2a-h)^2 + \mathbf{r}^2]^{3/2}} dI = \frac{\mu_0 \mathbf{r}^2}{2r_2^3} dI \quad (\text{A2.14})$$

En la sensora

$$dB_s = \frac{\mu_0 \mathbf{r}^2}{2r_2^3} \left(\frac{-jmt}{2pd^2} \right) \frac{\mathbf{r}}{r_1^3} d\mathbf{r} = -\frac{j\mu_0 mt}{4pd^2} \frac{\mathbf{r}^3}{r_1^3 r_2^3} d\mathbf{r} \quad (\text{A2.15})$$

El campo creado en la sensora, debido a la excitadora, es $B_0 = \frac{\mu_0 m}{16pa^3}$; entonces,

$$\frac{dB_s}{B_0} = -\frac{4jta^3}{d^2} \frac{\mathbf{r}^3}{r_1^3 r_2^3} d\mathbf{r} \quad (\text{A2.16})$$

El efecto del disco completo NO CENTRADO, se encuentra integrando respecto a ρ , es decir

$$\frac{\Delta B}{B_0} = -\frac{4jta^3}{d^2} \int_0^R \frac{\mathbf{r}^3}{r_1^3 r_2^3} d\mathbf{r} \quad (\text{A2.17})$$

En el caso de un disco centrado, en el cual: $r_1 = r_2 = (a^2 + \mathbf{r}^2)^{1/2}$, la integral se convierte en

$$\int_0^R \frac{\mathbf{r}^3}{r_1^3 r_2^3} d\mathbf{r} = \int_0^R \frac{\mathbf{r}^3}{(a^2 + \mathbf{r}^2)^3} d\mathbf{r} \quad (\text{caso Griffiths}) \quad (\text{A2.18})$$

La perturbación de un disco de radio R, no centrado, de espesor t pequeño respecto a 2a, en un sistema bobina-bobina (*coil-coil*), será

$$\frac{\Delta B}{B_0} = -\frac{4jta^3}{d^2} \int_0^R \frac{\mathbf{r}^3}{(h^2 + \mathbf{r}^2)^{3/2} [(2a-h)^2 + \mathbf{r}^2]^{3/2}} d\mathbf{r} \quad (\text{A2.19})$$

Es posible, con esta expresión, discretizar y así calcular las contribuciones de diferentes discos (capas) en el sistema bobina–bobina (*coil-coil*).

7.3. APÉNDICE 3.

Modelo para muestra cilíndrica (disco), débilmente magnética y no centrada en un sistema bobina- bobina (coil-coil).

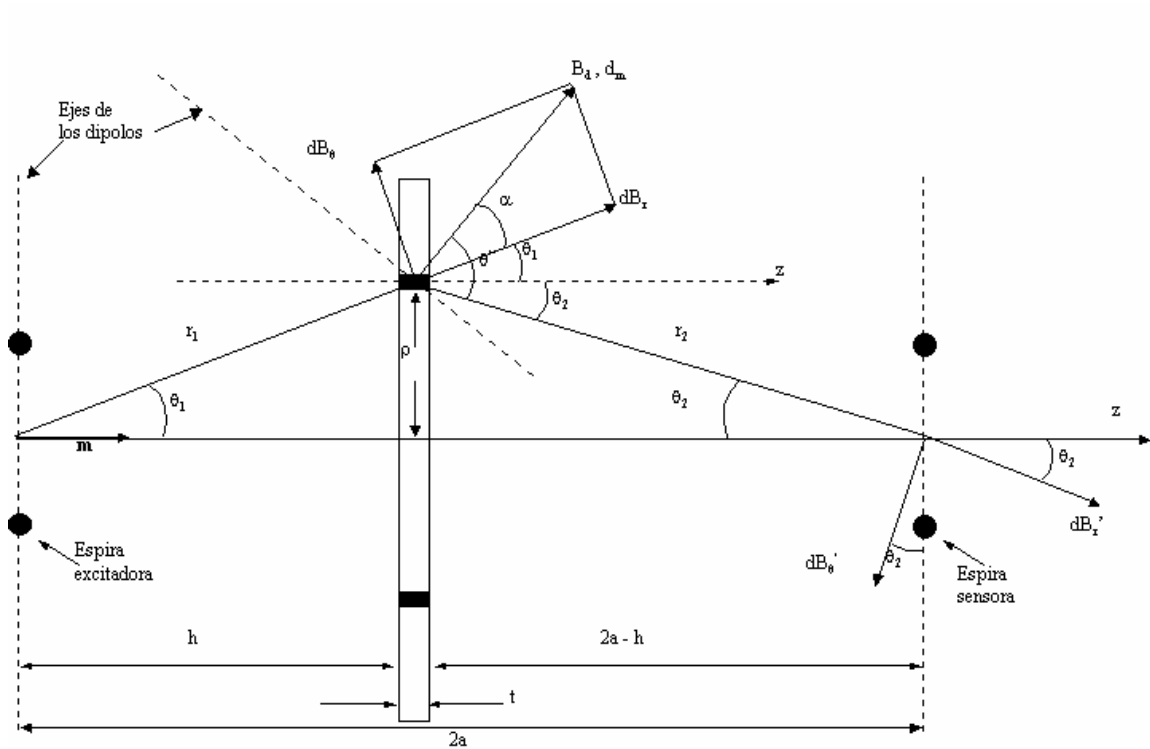


Figura A3.1. Disco no centrado en sistema bobina-bobina.

Para el dipolo

$$B_r = \frac{\mu_0}{4p} \frac{2m \cos q_1}{r_1^3}; \quad B_q = \frac{\mu_0}{4p} \frac{m \sin q_1}{r_1^3} \quad \text{y} \quad B_j = 0 \quad (\text{A3.1})$$

El campo resultante sobre el disco será

$$\vec{B}_d = \vec{B}_r \hat{r} + \vec{B}_q \hat{q} \quad (\text{A3.2})$$

Esto en la dirección α tal que

$$\text{tg } \alpha = \frac{B_q}{B_r} = \frac{r}{2a} \quad (\text{A3.3})$$

Donde α está medido respecto al radio vector r_1 . El diferencial de volumen del disco será

$$dV = t \cdot r \cdot dj \cdot dr \quad (\text{A3.4})$$

Como en el caso del disco centrado

$$dB_d = \frac{\mu_0 m}{4\pi (r^2 + h^2)^2} (4h^2 + r^2)^{1/2} \quad (\text{A3.5})$$

Donde

$$r_1 = (r^2 + h^2)^{1/2}; \quad \cos q_1 = \frac{h}{(r^2 + h^2)^{1/2}} \quad \text{y} \quad \text{sen } q_1 = \frac{r}{(r^2 + h^2)^{1/2}} \quad (\text{A3.6})$$

Nuevamente el dipolo “creado” en el disco, por magnetización, en el elemento dV será

$$dm'' = \frac{(\mu_r - 1)mt}{4\pi (r^2 + h^2)^2 \mu_r} (4h^2 + r^2)^{1/2} r \cdot dr \cdot dj \quad (\text{A3.7})$$

ó

$$dm'' = \frac{(\mu_r - 1)mt}{4\pi \cdot r_1^4 \mu_r} (4h^2 + r^2)^{1/2} r \cdot dr \cdot dj \quad (\text{A3.8})$$

Esta es la magnitud del momento dipolar en el elemento diferencial del disco. Este dipolo producirá sobre la sensora, campos en la dirección del radio que une el dipolo diferencial y la sensora, es decir r_2 (figura A3.1).

$$dB_r' = \frac{2\mathbf{m}_0}{4\mathbf{p}r_2^3} dm' \cdot \cos\mathbf{q}'' \quad \text{y} \quad dB_q' = \frac{\mathbf{m}_0}{4\mathbf{p}r_2^3} dm' \cdot \text{sen}\mathbf{q}'' \quad (\text{A3.9})$$

La distancia $r = [(2a-h)^2 + r^2]^{1/2}$. Así

$$\begin{aligned} dB_r' &= \frac{2\mathbf{m}_0}{4\mathbf{p}[(2a-h)^2 + r^2]^{3/2}} \frac{(\mathbf{m}_r - 1)mt (4h^2 + r^2)^{1/2}}{4\mathbf{p}\mathbf{m}_r (h^2 + r^2)^2} \mathbf{r} \cdot d\mathbf{r} \cdot d\mathbf{j} \cdot \cos\mathbf{q}'' = \\ &= \frac{\mathbf{m}_0(\mathbf{m}_r - 1)mt}{8\mathbf{p}^2 \mathbf{m}_r} \frac{(4h^2 + r^2)^{1/2}}{[(2a-h)^2 + r^2]^{3/2} (h^2 + r^2)^2} \mathbf{r} \cdot d\mathbf{r} \cdot d\mathbf{j} \cdot \cos\mathbf{q}'' = \\ dB_q' &= \frac{\mathbf{m}_0(\mathbf{m}_r - 1)mt}{16\mathbf{p}^2 \mathbf{m}_r} \frac{(4h^2 + r^2)^{1/2}}{[(2a-h)^2 + r^2]^{3/2} (h^2 + r^2)^2} \mathbf{r} \cdot \text{sen}\mathbf{q}'' \cdot d\mathbf{r} \cdot d\mathbf{j} \end{aligned} \quad (\text{A3.10})$$

El ángulo formado por el dipolo y la dirección de la sensora es: $\mathbf{q}'' = \mathbf{a} + \mathbf{q}_1 + \mathbf{q}_2$. Como en el caso centrado

$$\text{sen}\mathbf{a} = \frac{B_q}{B_d} = \frac{\left(\frac{\mathbf{m}_0 m}{4\mathbf{p}r_1^3} \right) \text{sen}\mathbf{q}_1}{B_d} \quad (\text{A3.11})$$

$$B_d = \left(\frac{\mathbf{m}_0 m}{4\mathbf{p}r_1^3} \right) \left(4\cos^2 \mathbf{q}_1 + \text{sen}^2 \mathbf{q}_1 \right)^{1/2} = \frac{\mathbf{m}_0 m}{4\mathbf{p}r_1^4} (4h^2 + r^2)^{1/2} \quad (\text{A3.12})$$

$$\text{sen } \mathbf{a} = \frac{\frac{\mathbf{m}_0 m}{4pr_1^3} \text{sen } \mathbf{q}_1}{\frac{\mathbf{m}_0 m}{4pr_1^4} (4h^2 + \mathbf{r}^2)^{1/2}} = \frac{(h^2 + \mathbf{r}^2)^{1/2} \text{sen } \mathbf{q}_1}{(4h^2 + \mathbf{r}^2)^{1/2}} = \frac{(h^2 + \mathbf{r}^2)^{1/2}}{(4h^2 + \mathbf{r}^2)^{1/2}} \frac{\mathbf{r}}{r_1} \Rightarrow$$

$$\text{sen } \mathbf{a} = \frac{\mathbf{r}}{(4h^2 + \mathbf{r}^2)^{1/2}} \quad (\text{A3.13})$$

Por igual motivo el coseno de α se puede escribir como: $\text{cos } \mathbf{a} = \frac{2a}{(4h^2 + \mathbf{r}^2)^{1/2}}$

Los cosenos y senos de θ'' serán

$$\text{cos } \mathbf{q}'' = \text{cos}(\mathbf{a} + \mathbf{q}_1 + \mathbf{q}_2) = \text{cos } \mathbf{a} \cdot \text{cos}(\mathbf{q}_1 + \mathbf{q}_2) - \text{sen } \mathbf{a} \cdot \text{sen}(\mathbf{q}_1 + \mathbf{q}_2) =$$

$$= \text{cos } \mathbf{a} (\text{cos } \mathbf{q}_1 \cdot \text{cos } \mathbf{q}_2 - \text{sen } \mathbf{q}_1 \cdot \text{sen } \mathbf{q}_2) - \text{sen } \mathbf{a} (\text{sen } \mathbf{q}_1 \cdot \text{cos } \mathbf{q}_2 + \text{cos } \mathbf{q}_1 \cdot \text{sen } \mathbf{q}_2) =$$

$$= \text{cos } \mathbf{a} \left[\frac{h}{r_1} \frac{(2a-h)}{r_2} - \frac{\mathbf{r} \cdot \mathbf{r}}{r_1 r_2} \right] - \text{sen } \mathbf{a} \left[\frac{\mathbf{r}}{r_1} \frac{(2a-h)}{r_2} + \frac{h}{r_1} \frac{\mathbf{r}}{r_2} \right] =$$

$$= \frac{2a}{(4h^2 + \mathbf{r}^2)^{1/2}} \left[\frac{h}{r_1} \frac{(2a-h)}{r_2} - \frac{\mathbf{r} \cdot \mathbf{r}}{r_1 r_2} \right] - \frac{\mathbf{r}}{(4h^2 + \mathbf{r}^2)^{1/2}} \left[\frac{\mathbf{r}}{r_1} \frac{(2a-h)}{r_2} + \frac{h}{r_1} \frac{\mathbf{r}}{r_2} \right] =$$

$$= \frac{1}{(4h^2 + \mathbf{r}^2)^{1/2} r_1 r_2} (4a^2 h - 2ah^2 - 2a\mathbf{r}^2 - 2a\mathbf{r}^2 + \mathbf{r}^2 h - \mathbf{r}^2 h) \Rightarrow$$

$$\text{cos } \mathbf{q}'' = \frac{1}{(4h^2 + \mathbf{r}^2)^{1/2} r_1 r_2} (2a^2 h - 2ah^2 - 4a\mathbf{r}^2) \quad (\text{A3.14})$$

Es bueno recordar que

$$r_1 r_2 = (h^2 + \mathbf{r}^2)^{1/2} [(2a-h)^2 + \mathbf{r}^2]^{1/2} = [(h^2 + \mathbf{r}^2)(2a-h)^2 + \mathbf{r}^2(h^2 + \mathbf{r}^2)]^{1/2} \quad (\text{A3.15})$$

Por otro lado

$$\begin{aligned}
\text{sen } \mathbf{q}'' &= \text{sen } \mathbf{a} \left(\frac{h(2a-h)}{r_1 r_2} - \frac{\mathbf{r} \cdot \mathbf{r}}{r_1 r_2} \right) + \text{cos } \mathbf{a} \left(\frac{\mathbf{r}(2a-h)}{r_1 r_2} + \frac{h \mathbf{r}}{r_1 r_2} \right) = \\
&= \text{sen } \mathbf{a} \left(\frac{2ah-h^2}{r_1 r_2} - \frac{\mathbf{r} \cdot \mathbf{r}}{r_1 r_2} \right) + \text{cos } \mathbf{a} \left(\frac{2a\mathbf{r}-h\mathbf{r}}{r_1 r_2} - \frac{h\mathbf{r}}{r_1 r_2} \right) = \\
&= \frac{\mathbf{r}}{(4h^2 + \mathbf{r}^2)^{1/2}} \left(\frac{2ah-h^2}{r_1 r_2} - \frac{\mathbf{r} \cdot \mathbf{r}}{r_1 r_2} \right) + \frac{2a}{(4h^2 + \mathbf{r}^2)^{1/2}} \left(\frac{2a\mathbf{r}-h\mathbf{r}}{r_1 r_2} + \frac{h\mathbf{r}}{r_1 r_2} \right) = \\
&= \frac{1}{(4h^2 + \mathbf{r}^2)^{1/2}} \frac{1}{r_1 r_2} (2ah\mathbf{r} - h^2\mathbf{r} - \mathbf{r}^3 + 4a^2\mathbf{r} - 2ahr + hr2a) = \\
\text{sen } \mathbf{q}'' &= \frac{(2ah\mathbf{r} + 4a^2\mathbf{r} - h^2\mathbf{r} - \mathbf{r}^3)}{(4h^2 + \mathbf{r}^2)^{1/2} r_1 r_2} \tag{A3.16}
\end{aligned}$$

El campo magnético en la región donde está ubicada la sensora será

$$dB_{Tz} = dB_r' \cos \mathbf{q}_2 - dB_q' \sin \mathbf{q}_2; \tag{A3.17}$$

Si se toma $\Psi = \frac{\mathbf{n}_0(\mathbf{n}_r - 1)mt}{8\mathbf{p}^2 \mathbf{m}}$, se tendrá

$$\begin{aligned}
dB_{Tz} &= \left[\Psi \frac{(4h^2 + \mathbf{r}^2)^{1/2}}{r_1^4 r_2^3} \mathbf{r} \frac{(4a^2h - 2ah^2 - 4a\mathbf{r}^4)(2a-h)}{(4h^2 + \mathbf{r}^2)^{1/2} r_1 r_2} \frac{1}{r_2} \right] d\mathbf{r} \cdot d\mathbf{j} - \\
&\quad - \left[\frac{\Psi (4h^2 + \mathbf{r}^2)^{1/2}}{2 r_1^4 r_2^3} \mathbf{r} \frac{(2ah\mathbf{r} + 4a^2\mathbf{r} - h^2\mathbf{r} - \mathbf{r}^3)}{(4h^2 + \mathbf{r}^2)^{1/2} r_1 r_2} \cdot \frac{\mathbf{r}}{r_2} \right] d\mathbf{r} \cdot d\mathbf{j} =
\end{aligned}$$

$$\begin{aligned}
&= \frac{\Psi}{r_1^5 r_2^4} \cdot \frac{\mathbf{r}}{r_2} \left[(4a^2 h - 2ah^2 - 4a\mathbf{r}^3)(2a-h) - \frac{\mathbf{r}}{2} (2ah\mathbf{r} + 4a^2\mathbf{r} - h^2\mathbf{r} - \mathbf{r}^3) \right] d\mathbf{r}.d\mathbf{j} = \\
&= \frac{\Psi}{r_1^5 r_2^4} \cdot \frac{\mathbf{r}}{r_2} \left(8a^3 h - 4a^2 h^2 - 8a^2 \mathbf{r}^2 - 4a^2 h^2 + 2ah^3 + 4a\mathbf{r}^2 h - ah\mathbf{r}^2 - 2a^2 \mathbf{r}^2 + \frac{h^2 \mathbf{r}^2}{2} + \frac{\mathbf{r}^4}{2} \right) \\
&\hspace{25em} * d\mathbf{r}.d\mathbf{j} = \\
&= \frac{\Psi}{r_1^5 r_2^4} \cdot \frac{\mathbf{r}}{r_2} \left(8a^3 h - 8a^2 h^2 - 10a^2 \mathbf{r}^2 + 2ah^3 + 3ah\mathbf{r}^2 + \frac{h^2 \mathbf{r}^2}{2} + \frac{\mathbf{r}^4}{2} \right) d\mathbf{r}.d\mathbf{j} \quad (\text{A3.18})
\end{aligned}$$

Como $B_0 = \frac{\mathbf{m}_0 m}{16\mathbf{p}a^3}$, la variación relativa del campo será

$$\frac{dB_{Tz}}{B_0} = \frac{2a^3 t(\mathbf{m}_r - 1)}{\mathbf{p}\mathbf{m}_r} \cdot \frac{\mathbf{r}}{r_1^5 r_2^4 r_2} \left(8a^3 h - 8a^2 h^2 + 2ah^3 - 10a^2 \mathbf{r}^2 + 3ah\mathbf{r}^2 + \frac{h^2 \mathbf{r}^2}{2} + \frac{\mathbf{r}^4}{2} \right) d\mathbf{r}.d\mathbf{j}$$

Integrando respecto a ϕ se tiene:

$$\frac{dB_{Tz}}{B_0} = \frac{2a^3 t(\mathbf{m}_r - 1)}{\mathbf{p}\mathbf{m}_r} \cdot \frac{(2\mathbf{p})\mathbf{r}}{r_1^5 r_2^5} \left(8a^3 h - 8a^2 h^2 + 2ah^3 - 10a^2 \mathbf{r}^2 + 3ah\mathbf{r}^2 + \frac{h^2 \mathbf{r}^2}{2} + \frac{\mathbf{r}^4}{2} \right) d\mathbf{r} =$$

$$\frac{dB_{Tz}}{B_0} = \frac{2a^3 t(\mathbf{m}_r - 1)}{\mathbf{m}_r} \cdot \frac{\mathbf{r}}{r_1^5 r_2^5} (16a^3 h - 16a^2 h^2 + 4ah^3 - 20a^2 \mathbf{r}^2 + 6ah\mathbf{r}^2 + h^2 \mathbf{r}^2 + \mathbf{r}^4) d\mathbf{r}$$

Dado que

$$r_1^5 r_2^5 = (h^2 + \mathbf{r}^2)^{5/2} \left[(2a-h)^2 + \mathbf{r}^2 \right]^{5/2} \quad (\text{A3.19})$$

entonces, se deben resolver las integrales

$$\int_0^R \frac{\mathbf{r}}{\left\{ (h^2 + \mathbf{r}^2) \left[(2a-h)^2 + \mathbf{r}^2 \right] \right\}^{5/2}} d\mathbf{r}; \quad \int_0^R \frac{\mathbf{r}^3}{r_1^5 r_2^5} d\mathbf{r} \quad \mathbf{y} \quad \int_0^R \frac{\mathbf{r}^5}{r_1^5 r_2^5} d\mathbf{r} \quad (\text{A3.20})$$

Estas integrales están disponibles en herramientas comerciales.

8.REFERENCIAS.

- Allen P. D., St Pierre T. G., Chua-anusorn W., Strom V. and Rao K. V., **2000**, "Low-frequency low-field magnetic susceptibility of ferritin and hemosiderin", *Biochimica et Biophysica Acta*, No 1500, pp 186-196.
- Al-Zeibak S. and Saunders N. H., **1.993**, "A Feasibility study of in vivo electromagnetic imaging", *Phys. Med. Biol.*, 38, pp 151-60.
- Al-Zeibak S., Goss D., Peyton A. J. and Saunders N. H., **1.995**, "A high frequency two coil electromagnetic inductance system", *Proceeding of The Seventh Conference on Sensors and Their Applications*. Institute of Physics, Publishing Bristol, UK., pp. 284-89.
- Asami K. and Zhao K., **2001**, "Dielectric monitoring of cell growth in culture using an inductive probe", *Proceeding of XI International Conference on Electrical Bio- Impedance*, Oslo, Norway, june 2001, pp 209-11.
- Baker I. A. and Shida K., **1.997**, "New contactless eddy current sensor for the measurement of concentration of electrolyte solution" *SICE 97*, July 29-31, Tokushima, pp 937-40.
- Barry M. and Sherlock S. A., **1971**, "Measurement of liver-iron concentration in needle-biopsy specimens," *Lancet*, i: pp. 100-103.
- Brissot P., Bournel M., Henry D., Verger J. P., Messner M., Beaumont C., Regnouard F., Ferrand B. and Simon M., **1981**, "Assessment of liver iron content in 271 patients: areevaluation of direc and indirect methods," *Gastroenterology*, vol. 80, pp. 557-565.
- Brittenham G. M., Farell D. E., Harris J. H., Feldman E. S., Danish E. H., Muir W. A., Tripp J. H. and Bellon E. M., **1982**, "Magnetic-susceptibility measurement of human iron stores", *The New England Journal of Medicine*, 307:27, pp. 1671-5, 1982.
- Brittenham G. M. and Badman D. G., **2003**, "Noninvasive measurement of iron: report of an NIDDK workshop", *Blood*, 1 January, Vol 101, No 1, pp 15-19.
- Bauman J. H. and Hoffman R. W., **1967**, "Magnetic susceptibility meter for in vivo estimation of iron stores", *IEEE Trans Biomed Eng*, vol. 14, pp. 239-43.
- Bauman J. W. and Harris J. W., **1967**, "Estimation of hepatic iron stores by in vivo measurement of magnetic susceptibility", *J. Lab & Clin Med*, Vol 70, No 2, pp. 246-57.
- Bourne John R. edt. **1996**, "Critical Reviews in Biomedical Engineering", Vol 24, Issues 4-6, Bergel House Ins.
- Bocanegra J. M. y Riu P., **1995**, "Demodulador coherente basado en procesador digital de señales en la banda de 1 kHz a 1 MHz", *Proyecto de Fin de Carrera, Escola Tècnica Superior d'Enginyers de Telecomunicació, Universitat Politècnica de Catalunya*.
- Bray, D. E. and McBride, D. Edited. **1992**, "Non destructive testing techniques. Wiley Cop.
- Freeston I. L. and Tozer R. C., **1995**, "Impedance imaging using induced currents"; *Physiol. Meas.*, 16, pp A257 – A266.
- Geddes L. A. and Baker L. E.; **1975**, "Principles of applied biomedical instrumentation", second edition, Ed. John Wiley & Sons.
- Gençer N.G., Ider Y. Z. and Kuzuoglu M., **1992**, "Electrical impedance tomography using induced and injected currents", *Clin. Phys. Physiol. Meas.*, Vol 13, Suppl. A, pp 95-99.

- Gençer N. G. and Ider Y. Z., **1994a**, “Electrical impedance tomography using induced currents: an experimental study”, IEEE Nuclear Science Symposium and Medical Imaging Conference, 1.993; Conference Recod. Published: 1.993; pp 1794-98.
- Gençer N. G. and Ider Y. Z., **1994b**, “A comparative study of several exciting magnetic fields for induced current EIT”, *Physiol. Meas*, 15, pp A51 – A57.
- Gençer N. G., Ider Y. Z. and Williamson J., **1996**, “Electrical impedance tomography: induced-current imaging achieved with a multiple coil system”, *IEEE Transactions on Biomedical Engineering*, Vol. 43, No 2, pp 139-49.
- Gençer N. G. and Tek N., **1999**, “Electrical conductivity imaging via contactless measurements”, *IEEE, Transactions on Medical Imaging*, Vol 18, No 7, pp 617- 27.
- Gersing E. and Schaefer M. ed.; **1995**, “Proceeding of the IX international conference on electrical bio-impedance”, Heidelberg, Germany, September 26-30, 1995.
- Griffiths H., Stewar W. R. and Gough W., **1999**, “Magnetic induction tomography: a measuring system for biological tissue”, *Ann N Y Acad Sci*, 873, pp 335-45.
- Grimnes S., Martinsen Ø. G. Nad Bruvoll H., **2001**, “Proceeding of the XI international conference on electrical bio-impedance”, Oslo, Norway, June 17-21, 2001.
- Grimnes S. and Martinsen Ø. G., **2000**, “Bioimpedance and Bioelectricity”, Academic Press.
- Guardo R., Trudelle S., Adler A., Boulay C. and Savard P., **1995**, “Contactless recording of cardiac related thoracic conductivity changes”, *Proc. 17th IEEE/EMBS-Conference*, pp 1.581-82.
- Guardo R., Charron G., Goussard Y. and Savard P., **1997**, “Contactless measurement of thoracic conductivity changes by magnetic induction”, *Proc. 19th IEEE/EMBS-Conference*, pp 2.450-53.
- Halmshaw, R, **1994** “Non-destructive testing” ; London; E. Arnol Ed..
- Hart L. W., Ko H. W., Meyer, Jr J. H., Vasholz D. P. and Joseph R.I., **1988**, “A noninvasive electromagnetic conductivity sensor for biomedical applications”, *IEEE Transactions on Biomedical Engineering – vol 35*, No 12, pp 1.011-21.
- Hutten H., Scharfetter H., Ninaus W., Puswald B., Petrova G. and Kovachev D., **1998**, “Inductively coupled wideband transceiver for bioimpedance spectroscopy (IBIS)”, *IEEE, Proceeding of the 20th Annual International Conference of the Engineering in Medicine and Biology Society*, Vol 20, No 4, pp 1791-4.
- Jiles David, **1998**, ”Introduction magnetism and magnetic materials”, Ed.Chapman & Hall. Second edition.
- Kaufman Alexander A. and Keller George V., **1989**, “Induction logging”, *Serie: Methods in Geochemical and Geophysics*, Elsevier Ed.
- Kaufman Alexander A., **1992**, “Geophysical field theory and methods, Part A, B, C”, Vol 49, in the *International Geophysics Series*, Academic Press. Inc., Renata Dmowska and James Holton Edit.
- Korjnevsky A. V. and Cherepenin V. A., **1997**, “Magnetic induction tomography”, *Journal of Communications Technology and Electronics*, Vol 42, No 4, pp 469-74.
- Korjnevsky A. V. and Cherepenin V. A., **1998**, “Measuring system for induction tomography”, *Proc. X International Conference on Electrical Bio-Impedance*, pp. 365-68, Barcelona, Spain, 1.998.
- Korjnevsky A. V. and Cherepenin V. A., Sapetsky S., **2000**, “Magnetic induction tomography: Experimental realization”, *Physiol. Meas.* 21, pp 89-94.
- Kwok M. C. and Pepper M. G., **1991**, “Noninvasive detection of ventricular wall motion by electromagnetic coupling”, *Medical & Biological Engineering & Computing*, 29, pp 136-40.
- Libby, Hugo L., **1971**, “Introduction to electromagnetic nondestructive test methods”, John Wiley & Sons Inc.
- Lin J. and Clarke M. J., **1982**, “Microwave imaging of cerebral edema”, *Proc. IEEE Vol 70*, pp 523-24.

- Matoorian N., Patel B. C. and Bowler A. M., **1995**, "Dental electromagnetic tomography: properties of tooth tissues", *Innovations in Instrumentation for Electrical Tomography*, IEE Colloquium on; Published: 1.995; pp. 3/1- 3/7.
- Nezt J., Forner E. and Haagemann S., **1993**, "Contactless impedance measurement by magnetic induction – a possible method for investigation of brain impedance", *Physiol. Meas.*, 14, pp. 463-71.
- Paulson D. N., Fagaly R. L., Toussaint R. M. and Fischer R., **1991**, "Biomagnetic susceptometer with SQUID instrumentation", *IEEE Trans on Magnetics*, 27:2, pp. 3249-3252.
- Petty R., Kun S. and Peura R., **1998**, "Tissue ischemia measurement using induced current impedance spectroscopy: non-contact system design", *Bioengineering Conference*, 1998. Proceeding of the IEEE 24 th Annual Northeast. Published: 1998. pp. 74-6.
- Petty R. Kun S. and Peura R., **1999**, "Tissue ischemia measurement using induced current impedance spectroscopy: interface and timing considerations", *Bioengineering Conference*, 1.999. Proceeding of the IEEE 25 th Annual Northeast. Published: 1.999. pp. 117-9.
- Peyton A. J., Yu Z. Z., Lyon G., Al-Zeibak S., Ferreira J., Velez J., Linhares F., Borges A.R., Xiong H. L., Saunders N. H. and Beck M. S., **1996**, "An overview of electromagnetic inductance tomography: description of three different systems", *Meas. Sci. Technol.*, No 7, pp 261-71.
- Purvis W. R., Tozer R. C., Anderson D. K. and Freeston I. L., **1993**, "Induced current impedance imaging", *IEEE Proceedings-A*, Vol 140, No 2, pp135-41.
- Rigaud B., Morucci J. P. and Chauveau N., **1996**, "Bioelectrical impedance techniques in medicine. Part I: Bioimpedance measurement. Second section: Impedance spectrometry". En Bourne J. R. ed., *Critical reviews: Biomedical Engineering*, vol 24, pp 257-352.
- Riu P., Rosell J., Bragós R. and Casas O., **1998**, "Proceeding of the X international conference on electrical bio-impedance", Barcelona, Spain, April 5-9, 1998.
- Rosell J., Casañas R. and Scharfetter H., **2000**, "Sensitivity maps and system requirements for magnetic induction tomography using a planar gradiometer"; 2^{do} EPSRC Engineering Network Meeting Biomedical Applications of EIT, Londres, Regne Unit, April 2.000.
- Santed Morata J. L., **1995**, "Estudio comparativo de métodos de calibración para medida de bioimpedancias" Proyecto Fi de Carrera, Universitat Politècnica de Catalunya, E.T.S. Enginyers de Telecomunicació, Barcelona.
- Scaife J. M., Tozer R. C. and Freeston I. L., **1994**, "Conductivity and permittivity images from an induced current electrical impedance tomography system", *IEE Proc.-Sci. Meas. Technol*; Vol 141, No 5, pp 356-62.
- Scharfetter H., Lackner H. K. and Rosell J., **2000**, "High resolution hardware for magnetic induction tomography (MIT) at low frequencies"; 2^{do} EPSRC, Engineering Network Meeting Biomedical Applications of EIT, Londres, Regne Unit, April 2.000.
- Scharfetter H., Casañas R. and Rosell J., **2001**, "Systematic measurement errors in multi-frequency magnetic induction tomography (MIT)", june 2001, XI Conference in Electrical Bio-Impedance, Oslo, Norway.
- Sikora R., Komorowski M. and Chandy T., **1998**, "A new probe for eddy currents testing of low conductivity materials", *COMPEL.-The International Journal for Computation and Mathematics and Electrical and Electronic Engineering*", Vol 17, No 1/2/3, pp 393-397.
- Smith D. G, Potter S. R., Lee B. R., Ko H. W., Drummond W. R., Telford J. K. and Partin A. W., **2000**, "In vivo measurement of tumor conductiveness with magnetic bioimpedance method", *IEEE Trans. Biomed. Eng.*, Vol 47, No 10, pp 1.403-1405.
- Steketee J., Roggeveen H. and Kingma Y.J., **1980**, "Measurement of magnetic susceptibility in living rats", *Med and Biol. Eng. And Comput.*, 18, 233-260.
- Stoll, R. L., **1974**, "The analysis of eddy currents", ed. Clarendon Press, Oxford.

- Tarjan P. P. and McFee R., **1968**, "Electrodeless measurements of the effective resistivity of the human torso and head by magnetic induction", IEEE Transactions on Biomedical Engineering; vol 15, No4, pp 266-78.
- Tegopoulos J.A. and Kriezis E.E., **1985**, "Eddy currents in linear conducting media", Elsevier Science Pub. Co., Studies in Electrical and Electronic Engineering 16.
- Tozer J. C., Ireland R. H., Barber D. C. and Barker A. T.; **1998**, "Magnetic impedance tomography", X International Conference On Electrical Bio-Impedance, Barcelona, pp 361-364.
- Ulker B. and Gençer N. G., **2001**, "Implementation of a data acquisition system for contactless conductivity imaging", 23rd Annual International Conference of the IEEE Engineering in Medicine and Biology Society, Istanbul, Turkey,
- Vas R., **1967**, "Electronic device for physiological kinetic measurements and detection of bodies", IEEE Transactions on Biomedical Engineering, vol 14, No 1, pp. 2-6.
- Wach, P. **1979**, "Theoretische Untersuchungen der Rückwirkung der Wirbelströme bei der kontaktlosen Leitfähigkeitsmessung", Elektrotechnik und Maschinenbau-76 pp. 505-9.
- Wait James; **1982**, "Geo-Electromagnetism", Academic Press Inc., 1.982.
- Wakamatsu H., **1997**, "A dielectric spectrometer for liquid using the electromagnetic induction method", Hewlett Packard Journal 48, pp. 37-44.
- Won I. J. and Keiswetter D., **1998**, "Electromagnetic induction spectroscopy", Geoscience and Remote Sensing Symposium Proceeding, 1.998, IGARSS' 98. 1.998 IEEE International, Vol 1, pp 515-19.
- Yu Z. Z., Peyton A. J., Beck, M. S. and Xu L. A., **1993a**, "Electromagnetic tomography (EMT): a new process imaging system", Sensors VI: Technology, Systems and Applications, IOP Publishing Bristol, UK. XII + 460, pp 347-52.
- Yu Z. Z., Peyton A. T., Beck M. S., Conway W. F. and Xu L. A., **1993b**, "Imaging system based on electromagnetic tomography (EMT)", Electronics Letters, Vol 29, No 7, pp 625-6.
- Yu Z. Z., Lyon G. M., Al-Zeibak S., Tan H. P., Peyton A. J. and Beck M. S., **1995a**, "Towards optimising the sensitivity distribution of electrical tomography sensors", Proceeding of The Seventh Conference on Sensors and Their Applications. Institute of Physics. Publishing Bristol, UK. pp 278-83.
- Yu Z. Z., Lyon G. M., Al-Zeibak S., Peyton A. J. and Beck M. S., **1995b**, "A review of electro-magnetic tomography at UMIST". Innovations in Instrumentation for Electrical Tomography, IEE Colloquium on; Published: 1.995, pp. 2/1 – 2/5.
- Yu Z. Z., Peyton A. J. and Beck M. S., **1995c**, "Optimal excitation field for non-invasive electrical and magnetic tomography sensors", Process Tomography-95. Implementation for Industrial Process. Edt, M. S. Beck, et al., (UMIST), UK, pp. 311-20.
- Yu Z. Z., Worthington P. F., Stone S. and Peyton A. J., **1995d**, "Electromagnetic screening of induced tomography sensors". Process Tomography-95. Implementation for Industrial Process. Edt. M. S. Beck, et al., (UMIST), UK, pp. 300-10.
- Yu Z. Z., Peyton A. J., Xu L. A. and Beck M. S., **1998**, "Electromagnetic inductance tomography (EMT): sensor, electronics and image reconstruction algorithm for system with a rotatable parallel excitation field", IEE Proc.-Sci. Meas. Tech., Vol 145, No 1, pp 20-25.